

Onderdelenlijst Spare parts list Liste de pièces détachées Ersatzteilliste

WE55, WE73, WE95

**for corresponding “CWE” and “IWE”
models, see complete model list.**

**Wasmachines - Washer extractors
Laveuses-essoreuses - Waschschleudermaschinen**



Part No. D0242R1

Code: 249/00057/01

1 July 2008

Model Numbers

Build-up

xWE018yy2yyyyyy
xWE025yy2yyyyyy
xWE073yy2yyyyyy
xWE095yy2yyyyyy
WE55
WE73
WE95

Model numbers

IWE018AN2
IWE025AN2
CWE018AN2
CWE025AN2
IWE073AN2
IWE095AN2
CWE073AN2
CWE095AN2
IWE018MN2
IWE025MN2
CWE018MN2
CWE025MN2
IWE073MN2
IWE095MN2
CWE073MN2
CWE095MN2
IWE018MC2
IWE025MC2
CWE018MC2
CWE025MC2
IWE073MC2
IWE095MC2
CWE073MC2
CWE095MC2
IWE018MD2
IWE025MD2
CWE018MD2
CWE025MD2
IWE073MD2
IWE095MD2
CWE073MD2
CWE095MD2
IWE018ME2
IWE025ME2
CWE018ME2
CWE025ME2

IWE073ME2
IWE095ME2
CWE073ME2
CWE095ME2
IWE018ML2
IWE025ML2
CWE018ML2
CWE025ML2
IWE073ML2
IWE095ML2
CWE073ML2
CWE095ML2
IWE018MX2
IWE025MX2
CWE018MX2
CWE025MX2
IWE073MX2
IWE095MX2
CWE073MX2
CWE095MX2
IWE018MY2
IWE025MY2
CWE018MY2
CWE025MY2
IWE073MY2
IWE095MY2
CWE073MY2
CWE095MY2
IWE018SC2
IWE025SC2
IWE073SC2
IWE095SC2
IWE018SD2
IWE025SD2
IWE073SD2
IWE095SD2

IWE018SE2
IWE025SE2
IWE073SE2
IWE095SE2
IWE018SR2
IWE025SR2
IWE073SR2
IWE095SR2
IWE018SL2
IWE025SL2
IWE073SL2
IWE095SL2
IWE018SX2
IWE025SX2
IWE073SX2
IWE095SX2
IWE018SY2
IWE025SY2
IWE073SY2
IWE095SY2

Gelieve bij de bestelling onderdelen duidelijk het post en codenummer op te geven. Dank u

When ordering, please give full description and state both position and code numbers. Thank you.

Bei Bestellung von Ersatzteilen bitte deutlich die Positions- und Kodenummer angeben. Danke.

Pour vos commandes de pièces détachées, veuillez indiquer clairement les numéros de code et de position.

Inhoudstafel

<i>Voetstuk + spanning</i>	1
<i>Lagerhuis + lagers</i>	2
<i>Kuip +trommel</i>	3
<i>trommelas + riemschijf</i>	4
<i>Motor (ELMO) + riemschijf</i>	5
<i>Motor (HANNING) + riemschijf</i>	6
<i>Afvoersysteem</i>	7
<i>Afvoerklep MDP90 (normaal open)</i>	8
<i>Afvoerklep MDP90 (normaal gesloten)</i>	9
<i>Afvoerklep (MDB300 normaal open)</i>	10
<i>Afvoerklep (MDB300 normaal gesloten)</i>	11
<i>Deurslot</i>	12
<i>Deur</i>	13
<i>Deurkruk (1)</i>	14
<i>Deurkruk (2)</i>	15
<i>Voorpaneel (boven) + kadran (M20)</i>	16
<i>Brug elektrische onderdelen (M20)</i>	17
<i>Voorpaneel (boven) + kadran (OPL)</i>	18
<i>Voorpaneel (boven) + kadran (OPL + munt)</i>	19
<i>Brug elektrische onderdelen (munt + OPL)</i>	20
<i>Voorpaneel (boven) + kadran (PS40F)</i>	21
<i>Voorpaneel (boven) + kadran PC30</i>	22
<i>Brug elektrische onderdelen PC30</i>	23
<i>Geldbak + muntschakelaar</i>	24
<i>Omhulsel (deel 1)</i>	25
<i>Omhulsel (deel 2)</i>	26
<i>Achterbrug</i>	27
<i>Poederbak PB4</i>	28
<i>Onderdelen verwarming</i>	29
<i>Pompen vloeibare zeep</i>	30
<i>Pompen vloeibare zeep (Kl.debiet)</i>	31

Contents

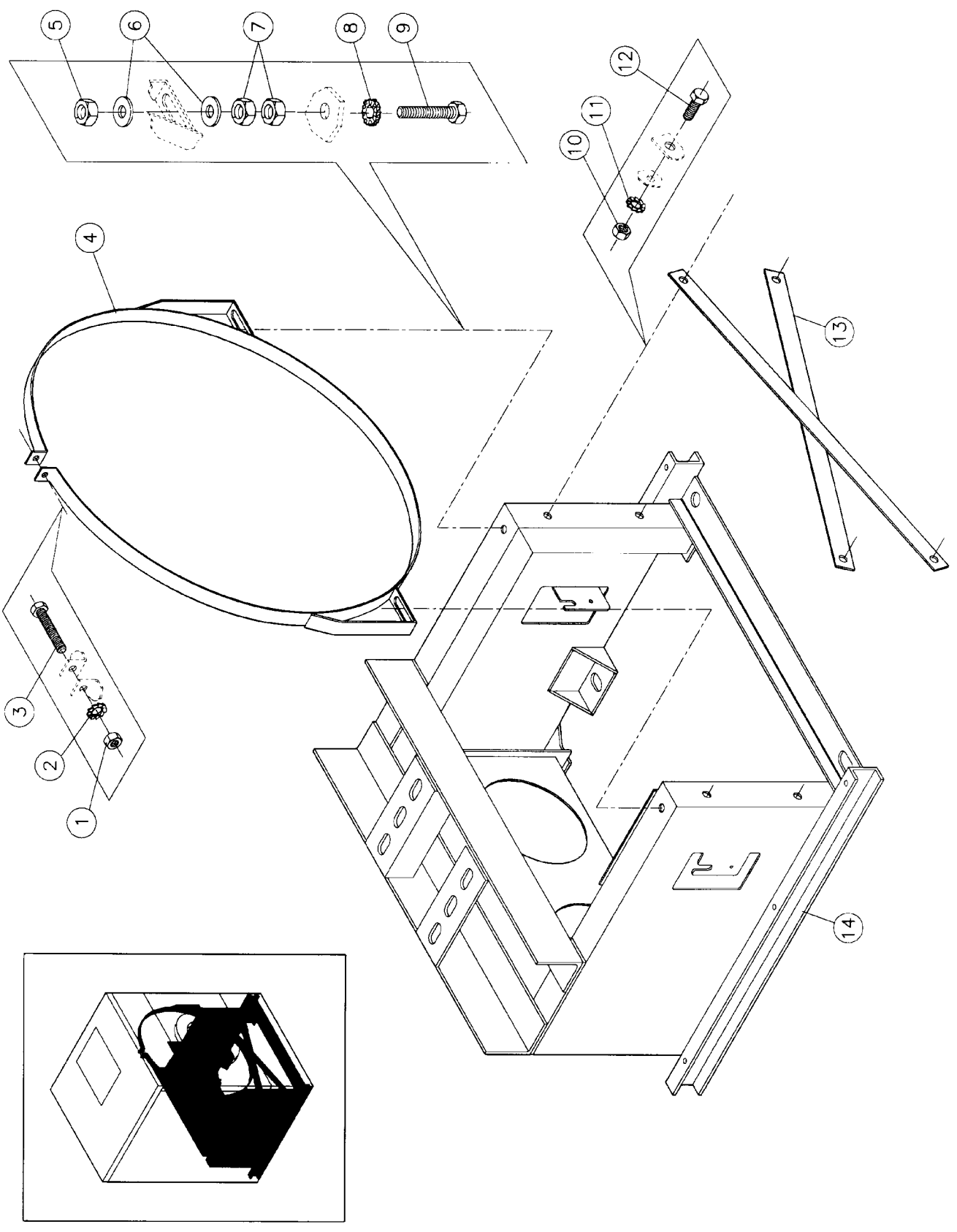
<i>Socle + ring for tub</i>	1
<i>Bearing house + ball bearings</i>	2
<i>Tub + cylinder</i>	3
<i>Cylinder axle + belt pulley</i>	4
<i>Motor (ELMO) + belt pulley</i>	5
<i>Motor (HANNING) + belt pulley</i>	6
<i>Drain system</i>	7
<i>Drain valve MDP90 (normally open)</i>	8
<i>Drain valve MDP90 (normally closed)</i>	9
<i>Drain valve (MDB300 normally open)</i>	10
<i>Drain valve (MDB300 normally closed)</i>	11
<i>Doorlock</i>	12
<i>Door</i>	13
<i>Doorhandle (1)</i>	14
<i>Doorhandle (2)</i>	15
<i>Front panel (above) + facia panel (M20)</i>	16
<i>Bridge electrical parts (M20)</i>	17
<i>Front panel (above) + facia panel (OPL)</i>	18
<i>Front panel (above) + facia panel (coin + OPL)</i>	19
<i>Bridge electrical parts (cion + OPL)</i>	20
<i>Front panel (above) + facia panel (PS40F)</i>	21
<i>Front panel (above) + facia panel PC30</i>	22
<i>Bridge electrical parts PC30</i>	23
<i>Coin box + coin meter</i>	24
<i>Cabinet (part 1)</i>	25
<i>Cabinet (part 2)</i>	26
<i>Back bridge</i>	27
<i>Soap box PB4</i>	28
<i>Parts heating</i>	29
<i>Pumps liquid soap</i>	30
<i>Pumps liquid soap</i>	31

Index

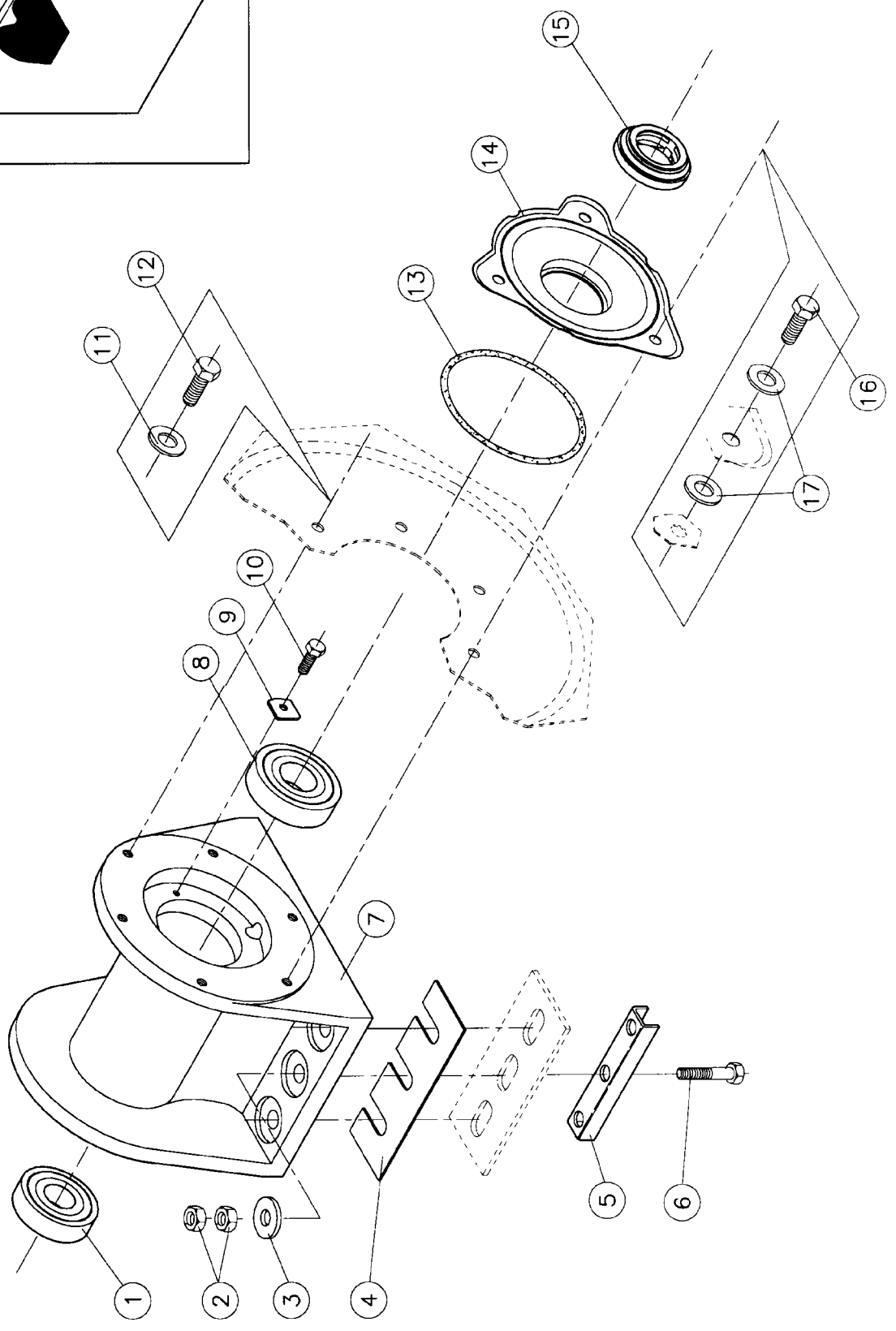
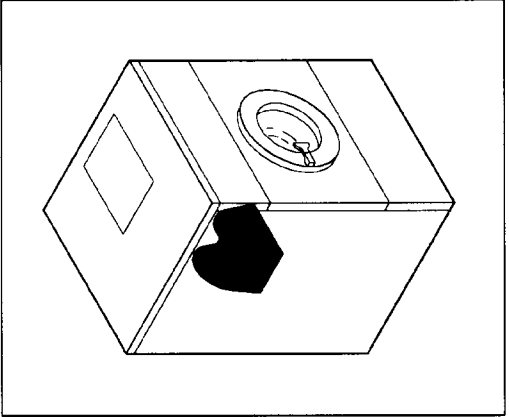
<i>Socle + anneau cuve</i>	1
<i>Palier + roulements à billes</i>	2
<i>Cuve + tambour</i>	3
<i>Axe de tambour + poulie</i>	4
<i>Moteur (ELMO) + poulie</i>	5
<i>Moteur (HANNING) + poulie</i>	6
<i>Système de vidange</i>	7
<i>Vanne de vidange MDP90 (normalement ouverte)</i>	8
<i>Vanne de vidange MDP90 (normalement fermée)</i>	9
<i>Vanne de vidange (MDB300 normalement ouverte)</i>	10
<i>Vanne de vidange (MDB normalement fermée)</i>	11
<i>Serrure de porte</i>	12
<i>Porte</i>	13
<i>Poignée de porte (1)</i>	14
<i>Poignée de porte (2)</i>	15
<i>Panneau avant (dessus) + cadran (M20)</i>	16
<i>Pont pièces détachées électriques (M20)</i>	17
<i>Panneau avant (dessus) + cadran (OPL)</i>	18
<i>Panneau avant (dessus) + cadran (monnayeur + OPL)</i>	19
<i>Pont pièces détachées électriques (monnayeur + OPL)</i>	20
<i>Panneau avant (dessus) + cadran (PS40F)</i>	21
<i>Panneau avant (dessus) + cadran PC30</i>	22
<i>Pont pièces détachées électriques PC30</i>	23
<i>Bac à monnaie + monnayeur</i>	24
<i>Carrosserie (partie 1)</i>	25
<i>Carrosserie (partie 2)</i>	26
<i>Pont derrière</i>	27
<i>Back à lessive PB4</i>	28
<i>Pièces détachées chauffage</i>	29
<i>Pompes savon liquide</i>	30
<i>Pompes savon liquide (Kl.débit)</i>	31

Inhalt

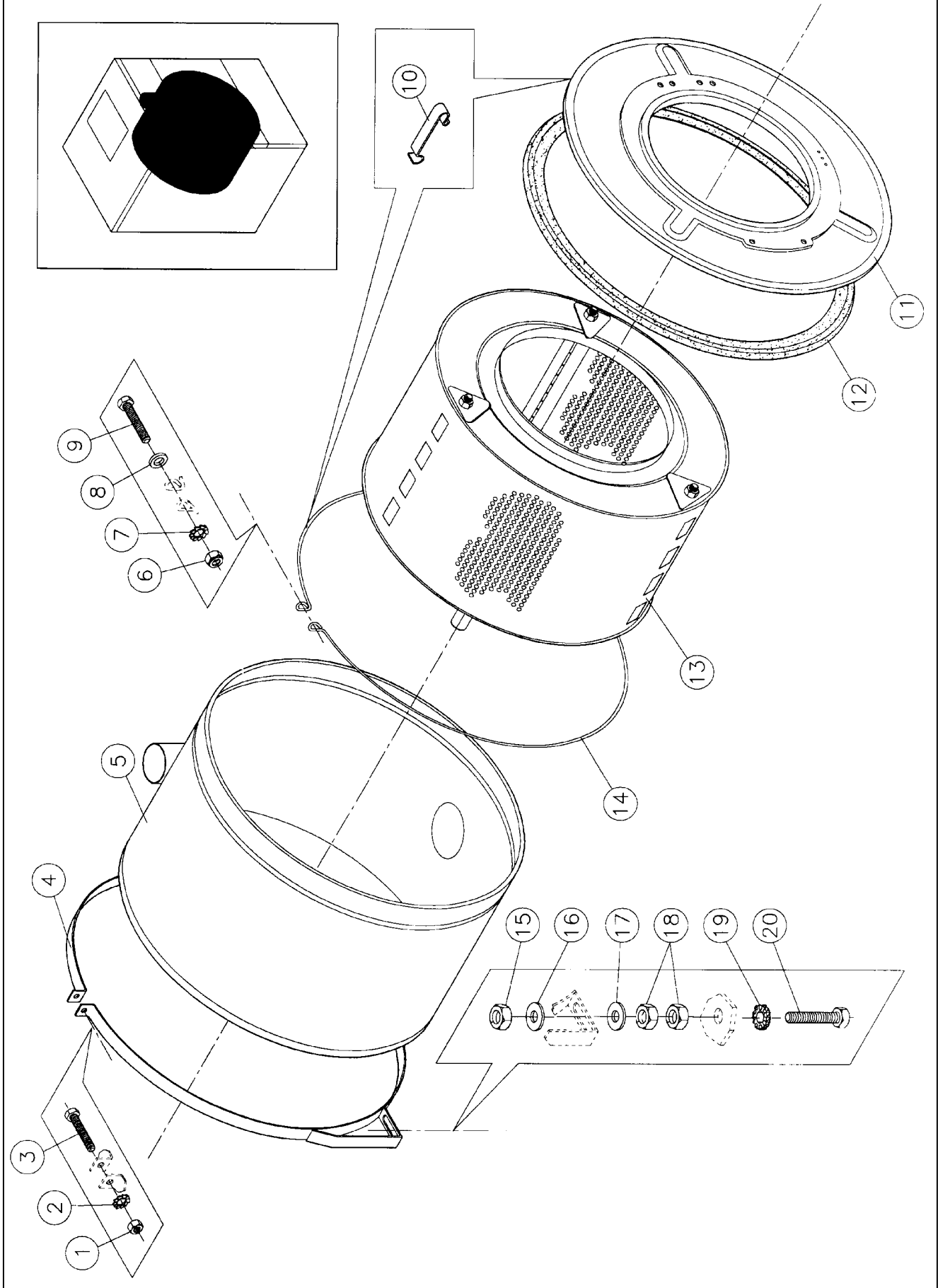
<i>Sockel + Ring für Aussentrommel</i>	1
<i>Lagergehäuse +Kugellager</i>	2
<i>Bottich + Trommel</i>	3
<i>Trommellachsen + Keilriemenscheibe</i>	4
<i>Motor (ELMO) + Keilriemenscheibe</i>	5
<i>Motor (HANNING) + Keilriemenscheibe</i>	6
<i>Ablaufsystem</i>	7
<i>Ablaufventil MDP90 (normalerweise offen)</i>	8
<i>Ablaufventil MDP90 (normalerweise geschlossen)</i>	9
<i>Ablaufsystem (MDB300 normalerweise offen)</i>	10
<i>Ablaufventil (MDB300 normalerweise geschossen)</i>	11
<i>Türverriegelung</i>	12
<i>Tür</i>	13
<i>Türgriff (1)</i>	14
<i>Türgriff (2)</i>	15
<i>Frontblend (oben) Armaturenbrett (M20)</i>	16
<i>Brücke elektrische Teile (M20)</i>	17
<i>Frontblende (oben) + Armaturenbrett (OPL)</i>	18
<i>Frontblende (oben) + Armaturenbrett (münz + OPL)</i>	19
<i>Brücke elektrische Teile (münz + OPL)</i>	20
<i>Frontblende (oben) + Armaturenbrett (PS40F)</i>	21
<i>Frontblende (oben) + Armaturenbrett PC30</i>	22
<i>Brücke elektrische Teile PC30</i>	23
<i>Münzbehälter + Münzprüfer</i>	24
<i>Verkleidung (Teil 1)</i>	25
<i>Verkleidung (Teil 2)</i>	26
<i>Hinterbrücke</i>	27
<i>Waschmittelbehälter PB4</i>	28
<i>Teile Heizung</i>	29
<i>Pumpen flüssige Seife</i>	30
<i>Pumpen flüssige Seife (KI.Durchfluß)</i>	31



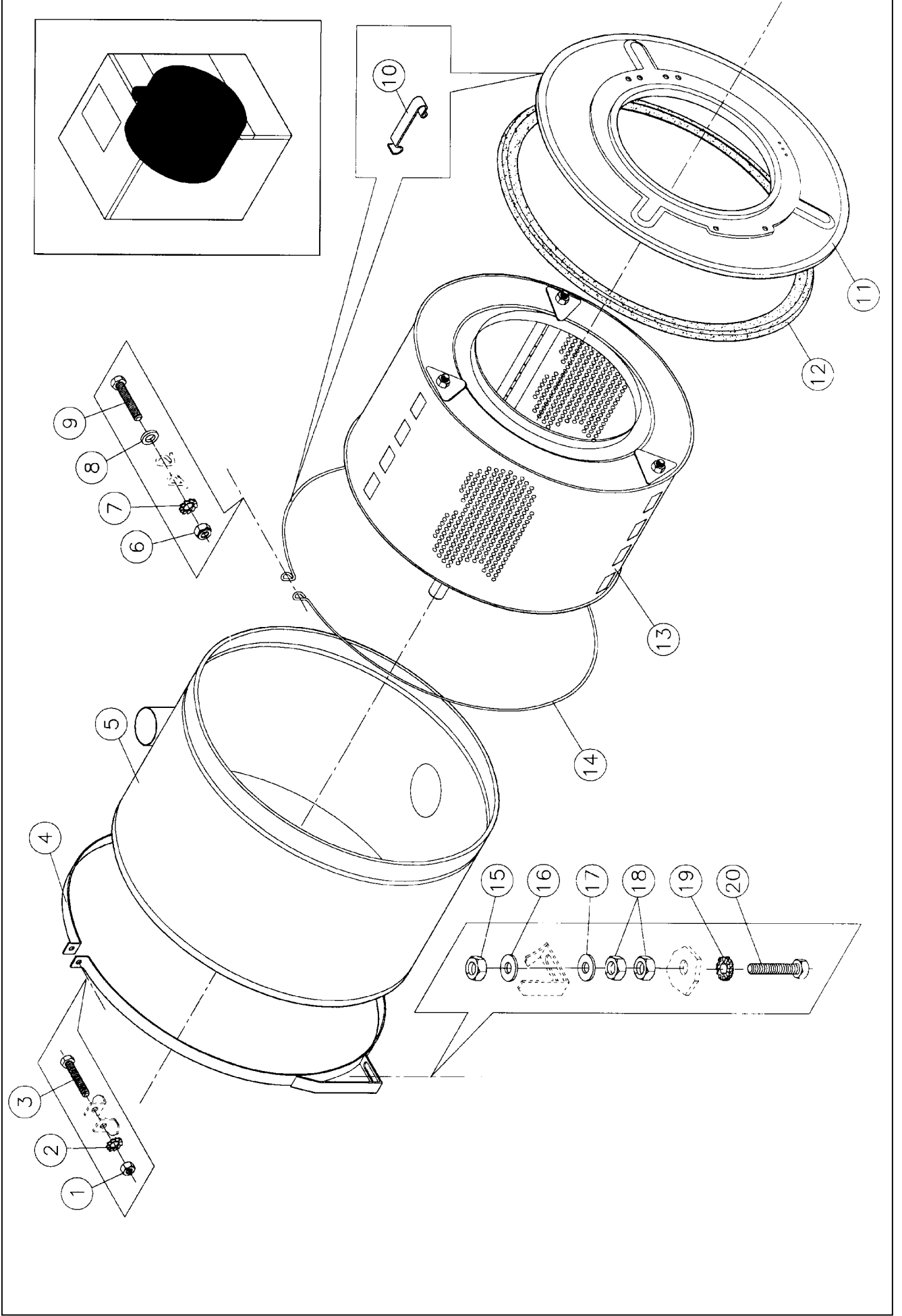
N°	Code	Omschrijving	Description	Description	Bezeichnung
1 - 01	204/00004/00	Moer staal verzinkt M8 DIN 934	Nut zinked M8 DIN 934	Ecrou galvanisé M8 DIN 934	Mutter verzinkt M8 DIN 934
1 - 02	203/00003/00	Sterrondel gefosfateerd M8 AZ DIN 6798	Castle washer M8 AZ DIN 6798	Rondelle étoile M8 AZ DIN 6798	Fächerscheibe M8 AZ DIN 6798
1 - 03	206/00007/00	Persvijs staal verzinkt M8x50 DIN 933	Hexagon bolt zinked M8x50 DIN 933	Boulon galvanisé M8x50 DIN 933	Sechskantschraube verzinkt M8x50 DIN 933
1 - 04	117/00037/00	Spanring kuip WE55->95	Ring for tub WE55->95	Anneau cuve WE55->95	Ring für Aussentrommel WE55->95
1 - 06	201/00005/00	Rondel zacht staal verzinkt 13x26x2	Washer zinked 13x26x2	Rondelle galvanisée 13x26x2	Unterlegscheibe verzinkt 13x26x2
1 - 07	204/00002/00	Moer staal verzinkt M12 DIN 934	Nut zinked M12 DIN 934	Ecrou galvanisé M12 DIN 934	Mutter verzinkt M12 DIN 934
1 - 08	203/00001/00	Sterrondel gefosfateerd M12 AZ DIN 6798	Castle washer M12 AZ DIN 6798	Rondelle étoile M12 AZ DIN 6798	Fächerscheibe M12 AZ DIN 6798
1 - 09	206/00001/00	Persvijs staal verzinkt M12x60 DIN 933	Hexagon bolt zinked M12x60 DIN 933	Boulon galvanisé M12x60 DIN 933	Sechskantschraube verzinkt M12x60 DIN 933
1 - 10	204/00003/00	Moer staal verzinkt M10 DIN 934	Nut zinked M10 DIN 934	Ecrou galvanisé M10 DIN 934	Mutter verzinkt M10 DIN 934
1 - 11	203/00002/00	Sterrondel gefosfateerd M10 AZ DIN 6798	Castle washer M10 AZ DIN 6798	Rondelle étoile M10 AZ DIN 6798	Fächerscheibe M10 AZ DIN 6798
1 - 12	206/00005/00	Persvijs staal verzinkt M10x30 DIN 933	Hexagon bolt zinked M10x30 DIN 933	Boulon galvanisé M10x30 DIN 933	Sechskantschraube verzinkt M10x30 DIN 933
1 - 13	113/00021/00	Kruis	Cross	Croix de renforcement	Verstärkingskruis
1 - 14	113/00002/00	Chassis compleet WE55	Base WE55 complete	Chassis complète WE55	Socket WE55 compleet
1 - 14	113/00030/00	Chassis compleet WE73 (wascator)	Base WE73 complete (wascator)	Chassis complète WE73 (wascator)	Socket WE73 compleet (wascator)
1 - 14	113/00003/00	Chassis compleet WE73	Base WE73 complete	Chassis complète WE73	Socket WE73 compleet
1 - 14	113/00029/00	Chassis compleet WE55 (wascator)	Base WE55 complete (wascator)	Chassis complète WE55 (wascator)	Socket WE55 compleet (wascator)
1 - 14	113/00044/00	Chassis compleet WE95	Base WE95 complete	Chassis complète WE95	Socket WE95 compleet



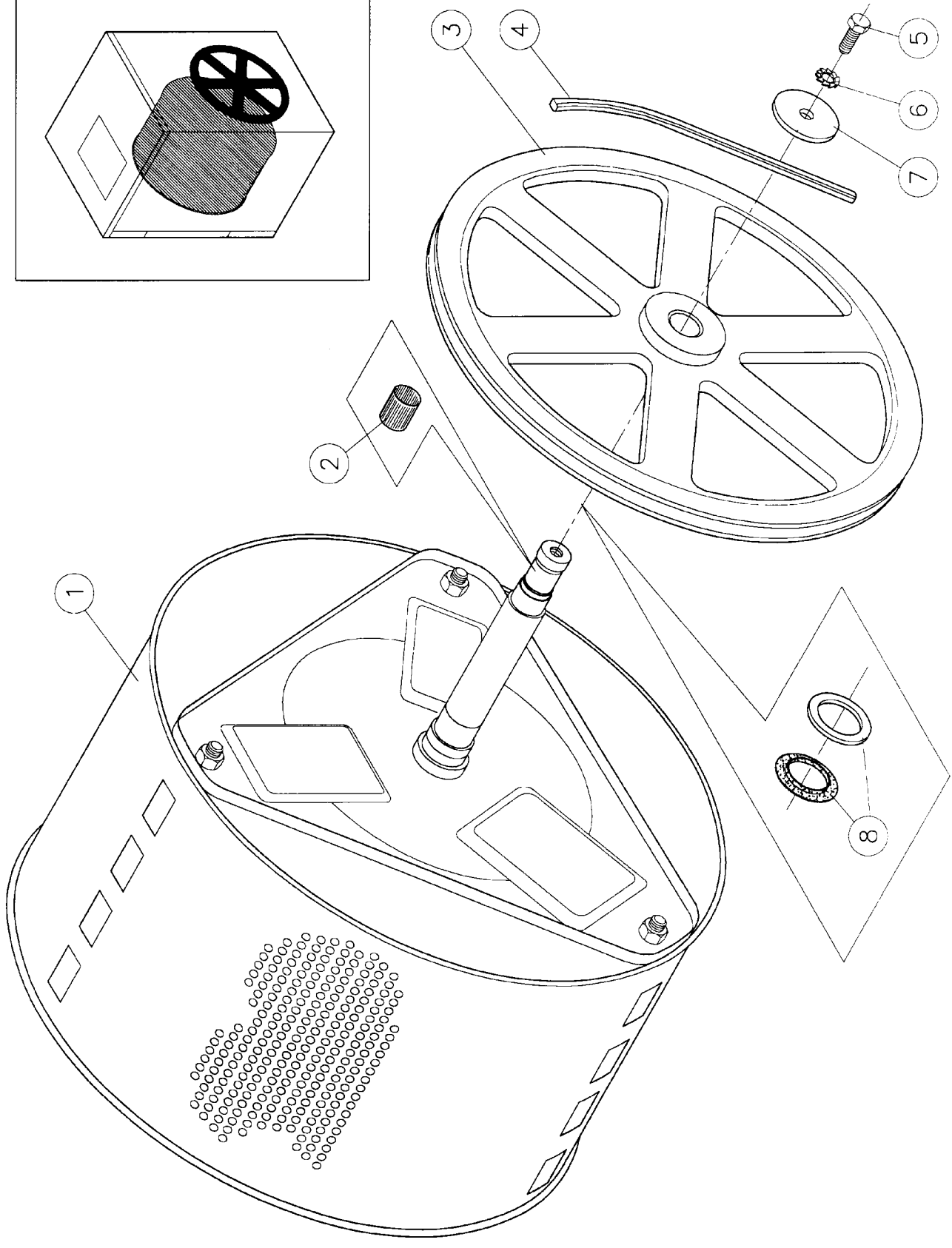
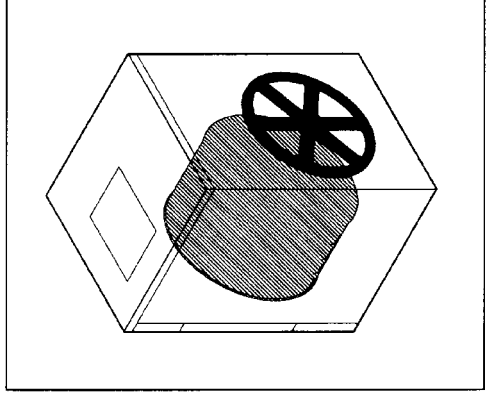
N°	Code	Omschrijving	Description	Description	Bezeichnung
2 - 01	215/00001/02	Kogellager 6306-2z	Ball bearing 6306-2z	Roulement à billes 6306-2z	Kugellager 6306-2z
2 - 02	204/00002/00	Moer staal verzinkt M12 DIN 934	Nut zinked M12 DIN 934	Ecrou galvanisé M12 DIN 934	Mutter verzinkt M12 DIN 934
2 - 03	201/00009/00	Rondel zacht staal verzinkt 13,5X35X5	Washer zincked 13,5X35X5	Rondelle galvanisée 13,5X35X5	Unterlegscheibe verzinkt 13,5X35X5
2 - 04	113/00016/00	Onderlegplaatje lagerhuis WE55->165	Adjusting plate bearing housing WE55->165	Plaque pour palier WE55->165	Unterlegplatte Lagergehäuse WE55->165
2 - 05	113/00016/02	U-stuk montage lagerhuis WE55->95	U-piece assembly ball bearing house WE55->95	U-pièce montage palier WE55->95	U-Stück montage WE55-95
2 - 06	206/00116/00	Persvijs staal brut M12x60 DIN931 10.9	Hexagon bolt M12x60 DIN 931 10.9	Boulon brut M12x60 DIN 931 10.9	Sechskantschraube M12x60 DIN931 10.9
2 - 07	115/00005/01	Lagerhuis	Ball-bearing house	Palier	Lagergehäuse
2 - 08	215/00001/03	Kogellager 6307-2z	Ball bearing 6307-2z	Roulement à billes 6307-2z	Kugellager 6307-2z
2 - 09	117/00042/00	Borgstukje	Security ring bearing	Pièce de sécurité	Sicherungsstück
2 - 10	205/00104/00	Tapbout M6x16 RVS A2 DIN 933	Hexagon bolt st. st. M6x16 A2 DIN 933	Boulon inox M6x16 A2 DIN 933	Sechskantschraube M6x16 Nirosta A2 DIN 933
2 - 11	201/00201/00	Rondel koper 10x22x1	Copper washer 10x22x1	Rondelle cuivre 10x22x1	Unterlegscheibe Messing 10x22x1
2 - 12	205/00102/00	Tapbout M10x20 RVS A2 DIN 933	Hexagon bolt st. st. M10x20 A2 DIN 933	Boulon inox M10x20 A2 DIN 933	Sechskantschraube M10x20 Nirosta A2 DIN 933
2 - 13	217/00002/00	O-ring 128x6 (voor dichtingstuk WE55->HF234)	O-ring 128x6 (for seal plate WE55->HF234)	Bague "O" 128x6 (pour pièce d'étanchéité WE55->HF234)	O-Ring 128x6 (Für Dichtungsstück WE55->HF234)
2 - 14	117/00001/00	Dichtingsstuk WE55->HF95	Seal plate WE55->HF95	Pièce d'étanchéité WE55->HF95	Dichtungsstück WE55->HF95
2 - 15	217/00003/00	Axiale dichtingsring WE55->HF95	Axial seal ring WE55->HF95	Bague d'étanchéité WE55->hf95	Dichtungsring WE55->HF95
2 - 16	205/00102/00	Tapbout M10x20 RVS A2 DIN 933	Hexagon bolt st. st. M10x20 A2 DIN 933	Boulon inox M10x20 A2 DIN 933	Sechskantschraube M10x20 Nirosta A2 DIN 933
2 - 17	201/00201/00	Rondel koper 10x22x1	Copper washer 10x22x1	Rondelle cuivre 10x22x1	Unterlegscheibe Messing 10x22x1



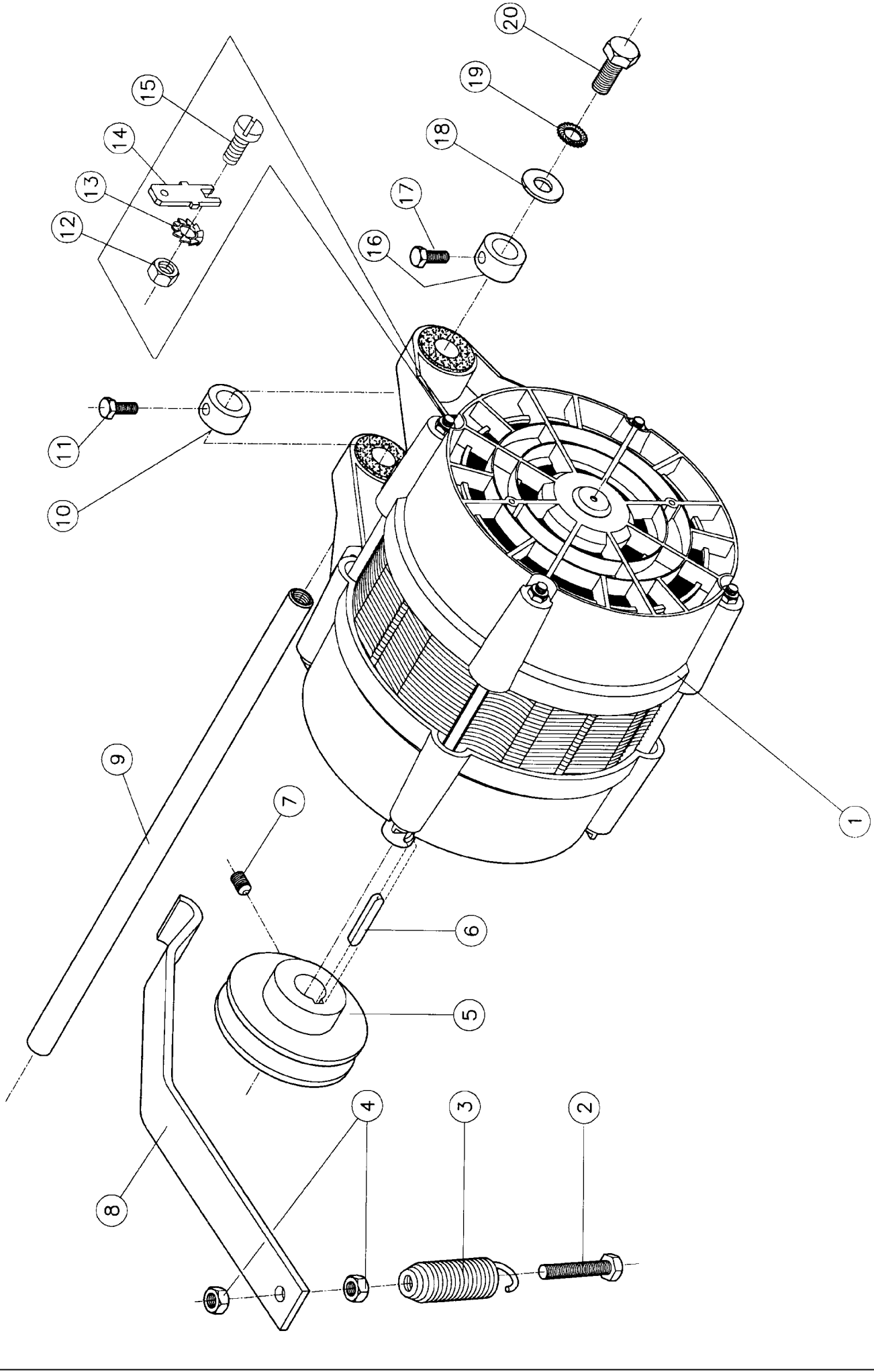
N°	Code	Omschrijving	Description	Description	Bezeichnung
3 - 01	206/00007/00	Persvijs staal verzinkt M8x50 DIN 933	Hexagon bolt zincked M8x50 DIN 933	Boulon galvanisé M8x50 DIN 933	Sechskantschraube verzinkt M8x50 DIN 933
3 - 02	203/00003/00	Sterrondel gefosfateerd M8 AZ DIN 6798	Castle washer M8 AZ DIN 6798	Rondelle étoile M8 AZ DIN 6798	Fächerscheibe M8 AZ DIN 6798
3 - 03	204/00004/00	Moer staal verzinkt M8 DIN 934	Nut zincked M8 DIN 934	Ecrou galvanisé M8 DIN 934	Mutter verzinkt M8 DIN 934
3 - 04	117/00037/00	Spanring kuip WE55->95	Ring for tub WE55->95	Anneau cuve WE55->95	Ring für Aussentrommel WE55->95
3 - 05	117/00067/00	Kuip WE73 1304 PB3 boiler	Tub WE73 1304 PB3 boiler	Cuve WE73 1304 PB3 boiler	Bottich WE73 1304 PB3 Boileranschluss
3 - 05	117/00068/00	Kuip WE95 1304 PB3 boiler	Tub WE95 1304 PB3 boiler	Cuve WE95 1304 PB3 boiler	Bottich WE95 1304 PB3 Boileranschluss
3 - 05	117/00070/00	Kuip WE73 1304 PB3 elektrische verwarming	Tub WE73 1304 PB3 electr.heating	Cuve WE73 1304 PB3 chauff.électrique	Bottich WE73 1304 PB3 elektr.Heizung
3 - 05	117/00071/00	Kuip WE95 1304 PB3 elektrische verwarming	Tub WE95 1304 PB3 electr.heating	Cuve WE95 1304 PB3 chauff.électrique	Bottich WE95 1304 PB3 elektr.Heizung
3 - 05	117/00073/00	Kuip WE73 1304 PB3 stoomverwarming	Tub WE73 1304 PB3 steam heating	Cuve WE73 1304 PB3 chauff.vapeur	Bottich WE95 1304 PB3 Dampfbeheizung
3 - 05	117/00074/00	Kuip WE95 1304 PB3 stoom	Tub WE95 1304 PB3 steam heating	Cuve WE95 1304 PB3 chauff.vapeur	Bottich WE95 1304 PB3 Dampfbeheizung
3 - 05	117/00076/00	Kuip WE73 1304 PB3 elektr.verw.+ stoom	Tub WE73 1304 PB3 electric+ steam heating	Cuve WE73 1304 PB3 chauff.vapeur+ électrique	Bottich WE73 1304 PB3 elektr.+ Dampfbeheizung
3 - 05	117/00077/00	Kuip WE95 1304 PB3 elektr.verw.+ stoom	Tub WE95 1304 PB3 electric+ steam heating	Cuve WE95 1304 PB3 chauff.vapeur+ électrique	Bottich WE95 1304 PB3 elektr.+ Dampfbeheizung
3 - 05	117/00107/00	Kuip WE73 inox PB3 warm water + LM35	Tub WE73 st.st. PB3 boiler fed + LM35	Cuve WE73 inox PB3 eau chaude + LM35	Bottich WE73 Nirosta PB3 warm Wasser beheizt + LM35
3 - 05	117/00108/00	Kuip WE95 1304 PB3 WW + LM35	Tub WE95 1304 PB3 WW + LM35	Cuve WE95 1304 PB3 WW + LM35	Bottich WE95 1304 PB3 WW + LM35
3 - 05	117/00066/00	Kuip WE55 1304 PB3 boiler	Tub WE55 1304 PB3 boiler	Cuve WE55 1304 PB3 boiler	Bottich WE55 1304 PB3 Boileranschluss
3 - 05	117/00069/00	Kuip WE55 1304 PB3 elektrische verwarming	Tub WE55 1304 PB3 electr.heating	Cuve WE55 1304 PB3 chauff.électrique	Bottich WE55 1304 PB3 elektr.Heizung
3 - 05	117/00072/00	Kuip WE55 1304 PB3 stoomverwarming	Tub WE55 1304 PB3 steam heating	Cuve WE55 1304 PB3 chauff.vapeur	Bottich WE55 1304 PB3 Dampfbeheizung
3 - 05	117/00075/00	Kuip WE55 1304 PB3 elektr.verw.+ stoom	Tub WE55 1304 PB3 electric+ steam heating	Cuve WE55 1304 PB3 chauff.vapeur+ électrique	Bottich WE55 1304 PB3 elektr.+ Dampfbeheizung
3 - 06	204/00005/00	Moer staal verzinkt M6 DIN 934	Nut zincked M6 DIN 934	Ecrou galvanisé M6 DIN 934	Mutter verzinkt M6 DIN 934
3 - 07	203/00004/00	Sterrondel gefosfateerd M6 AZ DIN 6798	Castle washer M6 AZ DIN 6798	Rondelle étoile M6 AZ DIN 6798	Fächerscheibe M6 AZ DIN 6798
3 - 08	202/00003/00	Rondel zacht staal verzinkt 6,4x12,5x1,6	Washer zincked 6,4x12,5x1,6	Rondelle galvanisée 6,4x12,5x1,6	Unterlegscheibe verzinkt 6,4x12,5x1,6
3 - 09	206/00011/00	Persvijs staal verzinkt M6x50 DIN 933	Hexagon bolt zincked M6x50 din 933	Boulon galvanisé M6x50 DIN 933	Sechskantschraube verzinkt M6x50 DIN 933
3 - 10	217/00008/00	Veer bevestiging voorpaneel kuip	Clips to fix the tub front panel	Clips de fixation pour panneau avant cuve	Clips für Frontblende Bottich
3 - 11	118/00022/01	Voorpaneel kuip WE55->95	Front panel tub WE55->WE95	Panneau avant cuve WE55->95	Vorderwand Bottich WE55->95
3 - 12	217/00006/00	Afdichting voorpaneel kuip WE55->HF95	Gasket front panel tub WE55->HF95	Joint panneau avant cuve WE55->HF95	Abdichtung Frontblende Bottich WE55->HF95
3 - 13	120/00031/00	Trommel + as compleet WE95 1304 dia.3,5mm	Drum + axle complete WE95 diam. 3,5	Tambour + axe compl. WE95 diam. 3,5	Trommel + Achse Kompl. WE95 Diam. 3,5
3 - 13	121/00014/00	Trommel + as compleet WE73 diam. 9	Drum + axle complete WE73 diam. 9	Tambour + axe compl. WE73 diam. 9	Trommel + Achse Kompl. WE73 Diam. 9
3 - 13	121/00025/00	Trommel + as compleet WE95 diam.9	Drum + axle complete WE95 diam. 9	Tambour + axe compl. WE95 diam. 9	Trommel + Achse Kompl. WE95 Diam. 9
3 - 13	121/00027/00	Trommel + as compleet WE55 diam. 3,5	Drum + axle complete WE55 diam. 3,5	Tambour + axe compl. WE55 diam. 3,5	Trommel + Achse Kompl. WE55 Diam. 3,5
3 - 13	121/10012/00	Trommel + as compleet WE73 diam. 3,5	Drum + axle complete WE73 diam. 3,5	Tambour + axe compl. WE73 diam. 3,5	Trommel + Achse Kompl. WE73 Diam. 3,5
3 - 13	121/10013/00	Trommel + as compleet WE55 diam. 9	Drum + axle complete WE55 diam. 9	Tambour + axe compl. WE55 diam. 9	Trommel + Achse Kompl. WE55 Diam. 9
3 - 14	217/00007/00	Ring bladveren kuip	Ring clips for front panel tub	Cercle de traction clips panneau avant	Ring clipsen Frontblende Bottich
3 - 15	204/00002/00	Moer staal verzinkt M12 DIN 934	Nut zincked M12 DIN 934	Ecrou galvanisé M12 DIN 934	Mutter verzinkt M12 DIN 934



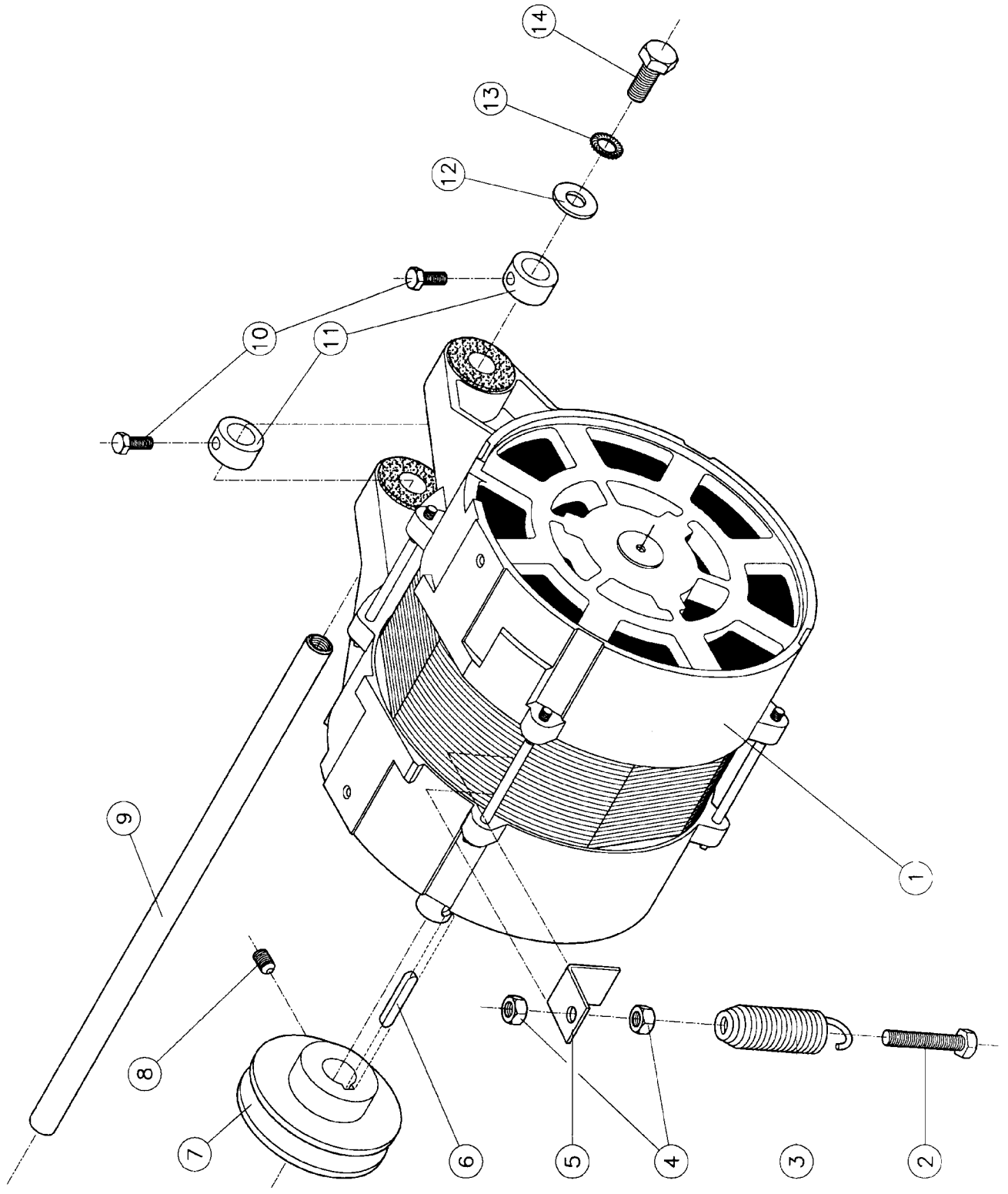
N°	Code	Omschrijving	Description	Description	Bezeichnung
3 – 16	201/00005/00	Rondel zacht staal verzinkt 13x26x2	Washer zincked 13x26x2	Rondelle galvanisée 13x26x2	Unterlegscheibe verzinkt 13x26x2
3 – 17	201/00005/00	Rondel zacht staal verzinkt 13x26x2	Washer zincked 13x26x2	Rondelle galvanisée 13x26x2	Unterlegscheibe verzinkt 13x26x2
3 – 18	204/00002/00	Moer staal verzinkt M12 DIN 934	Nut zincked M12 DIN 934	Ecrou galvanisé M12 DIN 934	Mutter verzinkt M12 DIN 934
3 – 19	203/00001/00	Sterrondel gefosfateerd M12 AZ DIN 6798	Castle washer M12 AZ DIN 6798	Rondelle étoile M12 AZ DIN 6798	Fächerscheibe M12 AZ DIN 6798
3 – 20	206/00001/00	Persvijs staal verzinkt M12x60 DIN 933	Hexagon bolt zincked M12x60 DIN 933	Boulon galvanisé M12x60 DIN 933	Sechskantschraube verzinkt M12x60 DIN 933



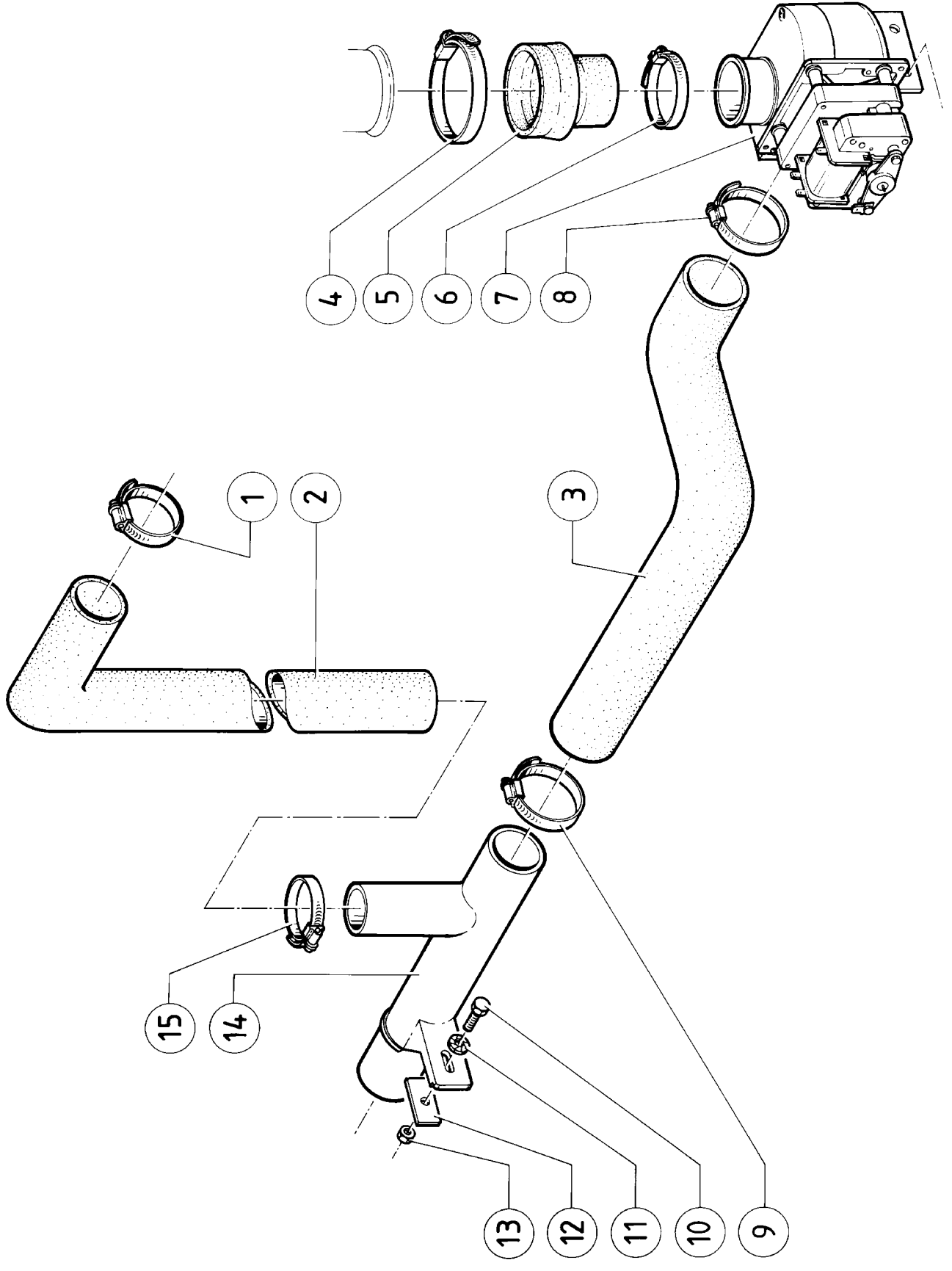
N°	Code	Omschrijving	Description	Description	Bezeichnung
4 - 01	120/00031/00	Trommel + as compleet WE95 (304 dia.3,5mm	Drum + axle complete WE95 diam. 3,5	Tambour + axe compl. WE95 diam. 3,5	Trommel + Achse Kompl. WE95 Diam .3,5
4 - 01	121/00014/00	Trommel + as compleet WE73 diam. 9	Drum + axle complete WE73 diam. 9	Tambour + axe compl. WE73 diam. 9	Trommel + Achse Kompl. WE73 Diam. 9
4 - 01	121/00025/00	Trommel + as compleet WE95 diam.9	Drum + axle complete WE95 diam. 9	Tambour + axe compl. WE95 diam. 9	Trommel + Achse Kompl. WE95 Diam. 9
4 - 01	121/00027/00	Trommel + as compleet WE55 diam. 3,5	Drum + axle complete WE55 diam. 3,5	Tambour + axe compl. WE55 diam. 3,5	Trommel + Achse Kompl. WE55 Diam. 3,5
4 - 01	121/10012/00	Trommel + as compleet WE73 diam. 3,5	Drum + axle complete WE73 diam. 3,5	Tambour + axe compl. WE73 diam. 3,5	Trommel + Achse Kompl. WE73 Diam. 3,5
4 - 01	121/10013/00	Trommel + as compleet WE55 diam. 9	Drum + axle complete WE55 diam. 9	Tambour + axe compl. WE55 diam. 9	Trommel + Achse Kompl. WE55 Diam. 9
4 - 02	215/00004/00	Tolerantiering trommelas 20x30	Tolerance ring drum axle 20x30	Bague de tolérance axe tambour 20x30	Toleranzring Trommelachse 20x30
4 - 03	215/00003/00	V-riemschijf 450 1SPA 28H7 WE55/73/95	V-belt pulley 450 1SPA 28H7 WE55/73/95	Poulie tambour 450 1SPA 28H7 WE55/73/95	Keilriemenscheibe 450 1SPA 28H7 WE55/73/95
4 - 04	226/00008/00	V-riem SPA 13x1700 (WE55 -> 73/4)	V-belt SPA 13x1700 (WE55-73/4)	Courroie SPA 13x1700 (WE55->73/4)	Keilriemen SPA 13x1700 (WE55->73/4)
4 - 04	226/00033/00	V-riem SPA 1900 (WE95- 110/4)	V-belt SPA 1900lw (WE95 - 110/4)	Courroie SPA 1900 (WE95 - 110/4)	Keilriemen SPA 1900 (WE95-110/4)
4 - 05	206/00004/00	Persvijs staal verzinkt M12x25 DIN 933	Hexagon bolt zincked M12x25 DIN 933	Boulon galvanisé M12x25 DIN 933	Sechskantschraube verzinkt M12x25 DIN 933
4 - 06	203/00001/00	Sterrondel gefosfateerd M12 AZ DIN 6798	Castle washer M12 AZ DIN 6798	Rondelle étoile M12 AZ DIN 6798	Fächerscheibe M12 AZ DIN 6798
4 - 07	201/00004/00	Rondel zacht staal verzinkt 13,5x35x3	Washer zincked 13,5x35x3	Rondelle galvanisée 13,5x35x3	Unterlegscheibe verzinkt 13,5x35x3
4 - 08	217/00004/00	Tegenloopring WE55 ->HF95	Counterring WE55->HF95	Contre bague WE55->HF95	Gegenring WE55->HF95



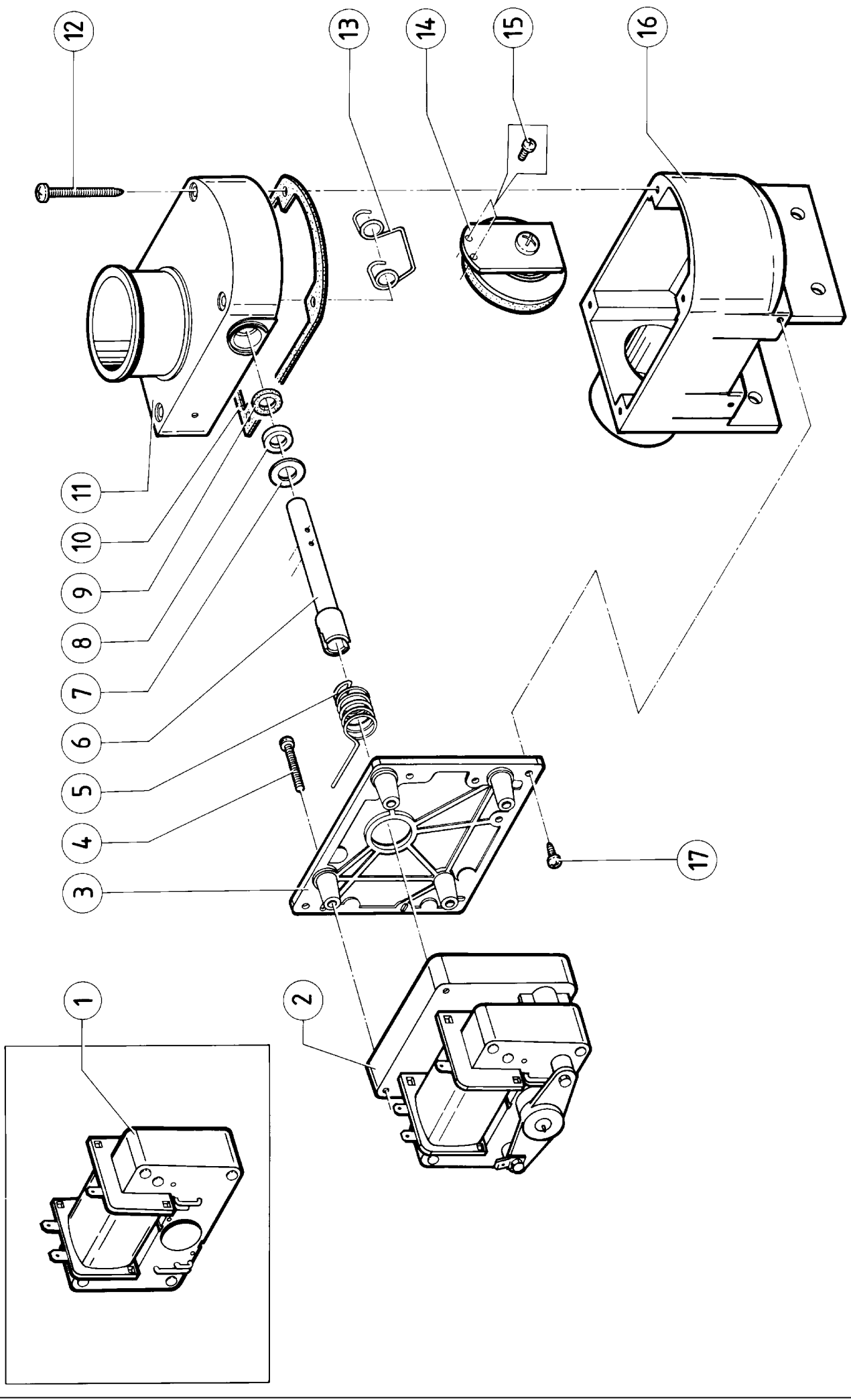
N°	Code	Omschrijving	Description	Description	Bezeichnung
5 - 01	227/00008/01	Motor ELMO CV112B/3226 400-440V/50Hz	Motor ELMO CV112B 400/440/50/3	Moteur ELMO CV112B/3226 400-440V/50Hz	Motor ELMO CV112B 400/440/50/3
5 - 01	227/00109/00	Motor ELMO CVE112F 240/60/1	Motor ELMO CVE112F 240/60/1	Moteur ELMO CVE112F 240/60/1	Motor ELMO CVE112F 240/60/1
5 - 01	227/00106/00	Motor ELMO CV112C/3414 208-240V/60Hz	Motor ELMO CV112C 208/240/60/3	Moteur ELMO CV112C/3414 208-240V/60Hz	Motor ELMO CV112C 208/240/60/3
5 - 01	227/00003/01	Motor ELMO CV112B/3227 220/380V/50Hz	Motor Elmo CV112B 220/380/50	Moteur Elmo CV112B 220/380/50	Motor Elmo CV112B 220/380/50
5 - 01	227/00002/01	Motor ELMO CV112B 380/415/50/3	Motor ELMO CV112B 380/415/50/3	Moteur ELMO CV112B 380/415/50/3	Motor ELMO CV112B 380/415/50/3
5 - 01	227/00004/01	Motor ELMO CVE112D/3225 240V/50Hz	Motor ELMO CVE112D 240/50/1	Moteur ELMO CVE112D/3225 240V/50Hz	Motor ELMO CVE112D 240/50/1
5 - 01	227/00102/01	Motor ELMO CV112B/3227 260/440V/60Hz	Motor Elmo CV112B 260/440/60	Moteur Elmo CV112B 260/440/60	Motor Elmo CV112B 260/440/60
5 - 01	227/00103/01	Motor ELMO CV112B 220/380/60/3	Motor ELMO CV112B 220/380/60/3	Moteur ELMO CV112B 220/380/60/3	Motor ELMO CV112B 220/380/60/3
5 - 01	227/00104/00	Motor ELMO CVE112C/2528 240V/60Hz	MOTOR CVE 112C 2-18-2T-2528 240/60/1	Moteur ELMO CVE112C/2528 240V/60Hz	MOTOR CVE 112C 2-18-2T-2528 240/60/1
5 - 01	227/00105/00	Motor ELMO CVE112C 115/60/1	Motor ELMO CVE112C 115/60/1	Moteur ELMO CVE112C 115/60/1	Motor ELMO CVE112C 115/60/1
5 - 02	206/00007/00	Persvijs staal verzinkt M8x50 DIN 933	Hexagon bolt zincked M8x50 DIN 933	Boulon galvanisé M8x50 DIN 933	Sechskantschraube verzinkt M8x50 DIN 933
5 - 03	226/00010/00	Veer voor motoren WE 55/73/110 en alle mangels	Spring for motors WE55/73/110 and all ironers DI	Ressort tendeur du courroie + moteurs WE55/73/110	Feder Mangelbänderspanner + Motoren WE55/73/110
5 - 04	204/00004/00	Moer staal verzinkt M8 DIN 934	Nut zincked M8 DIN 934	Ecrou galvanisé M8 DIN 934	Mutter verzinkt M8 DIN 934
5 - 05	226/00003/00	V-riemschijf 83 1SPA 19H7 WE55/73/95 50Hz	V-belt pulley 83 1SPA 19H7 WE55/73 50Hz	Poulie moteur 83 1SPA 19H7 WE55/73 50Hz	Keilriemenscheibe 83 1SPA 19H7 WE55/73 50Hz
5 - 05	226/00023/00	V-riemschijf 72mm 1SPA 19h7 WE55/73/95 60Hz	V-belt pulley 72mm 1SPA 19h7 WE55/73 60Hz	V-poulie 72mm 1SPA 19h7 WE55/73 60Hz	V-Riemenscheibe 72mm 1SPA 19h7 WE55/73 60Hz
5 - 05	226/00087/00	V-riemschijf 68mm 1SPA 19h7 WE95 60Hz mono	V-belt pulley 68mm 1SPA 19h7 WE95 60Hz	V-poulie 68mm 1SPA 19h7 WE95 60Hz	V-Riemenscheibe 68mm 1SPA 19h7 WE95 60Hz
5 - 06	zie Nø05->01				
5 - 07	206/00056/00	Binnenkantvijs zonder kop M8x12 DIN 916	Interior hexagon screw without head M8x12 DIN 916	Vis intérieur sans tête M8x12 DIN 916	Gewindestift mit Innensechskant M8x12 DIN 916
5 - 08	126/00009/00	Riemspringer	Tightening belt piece	Tendeur du courroie	Riemklemme
5 - 09	126/00002/00	Tige motor diam.15x345	Axle for motor diam.15x345	Axe moteur diam.15x345	Achse für Motor diam.15x345
5 - 10	226/00007/00	Borgring	Safety ring	Bague de sûreté	Sicherungsring
5 - 11	206/00014/00	Persvijs staal verzinkt M6x16 DIN 933	Hexagon bolt zincked M6x16 DIN 933	Boulon galvanisé M6x16 DIN 933	Sechskantschraube verzinkt M6x16 DIN 933
5 - 12	204/00007/00	Moer staal verzinkt M4 DIN 934	Nut zincked M4 DIN 934	Ecrou galvanisé M4 DIN 934	Mutter verzinkt M4 DIN 934
5 - 13	203/00006/00	Sterrondel gefosfateerd M4 AZ DIN 6798	Castle washer M4 AZ DIN 6798	Rondelle étoile M4 AZ DIN 6798	Fächerscheibe M4 AZ DIN 6798
5 - 14	209/00043/00	Aardingsklem motor	Earth terminal motor	Borne de mise à la terre moteur	Erdungsklemme motor
5 - 15	207/00008/00	Metaalschroef verzinkt M4x12 cilindrish	Screw zincked M4x12 cyl.	Vis galvanisée M4x12 cyl.	Senkschraube verzinkt M4x12 zylindrisch
5 - 16	226/00007/00	Borgring	Safety ring	Bague de sûreté	Sicherungsring
5 - 17	206/00014/00	Persvijs staal verzinkt M6x16 DIN 933	Hexagon bolt zincked M6x16 DIN 933	Boulon galvanisé M6x16 DIN 933	Sechskantschraube verzinkt M6x16 DIN 933
5 - 18	201/00010/00	Rondel zacht staal verzinkt 10,5x25x2,5	Washer zincked 10,5x25x2,5	Rondelle galvanisée 10,5x25x2,5	Unterlegscheibe verzinkt 10,5x25x2,5
5 - 19	203/00002/00	Sterrondel gefosfateerd M10 AZ DIN 6798	Castle washer M10 AZ DIN 6798	Rondelle étoile M10 AZ DIN 6798	Fächerscheibe M10 AZ DIN 6798
5 - 20	206/00006/00	Persvijs staal verzinkt M10x25 DIN 933	Hexagon bolt zincked M10x25 DIN 933	Boulon galvanisé M10x25 DIN 933	Sechskantschraube verzinkt M10x25 DIN 933



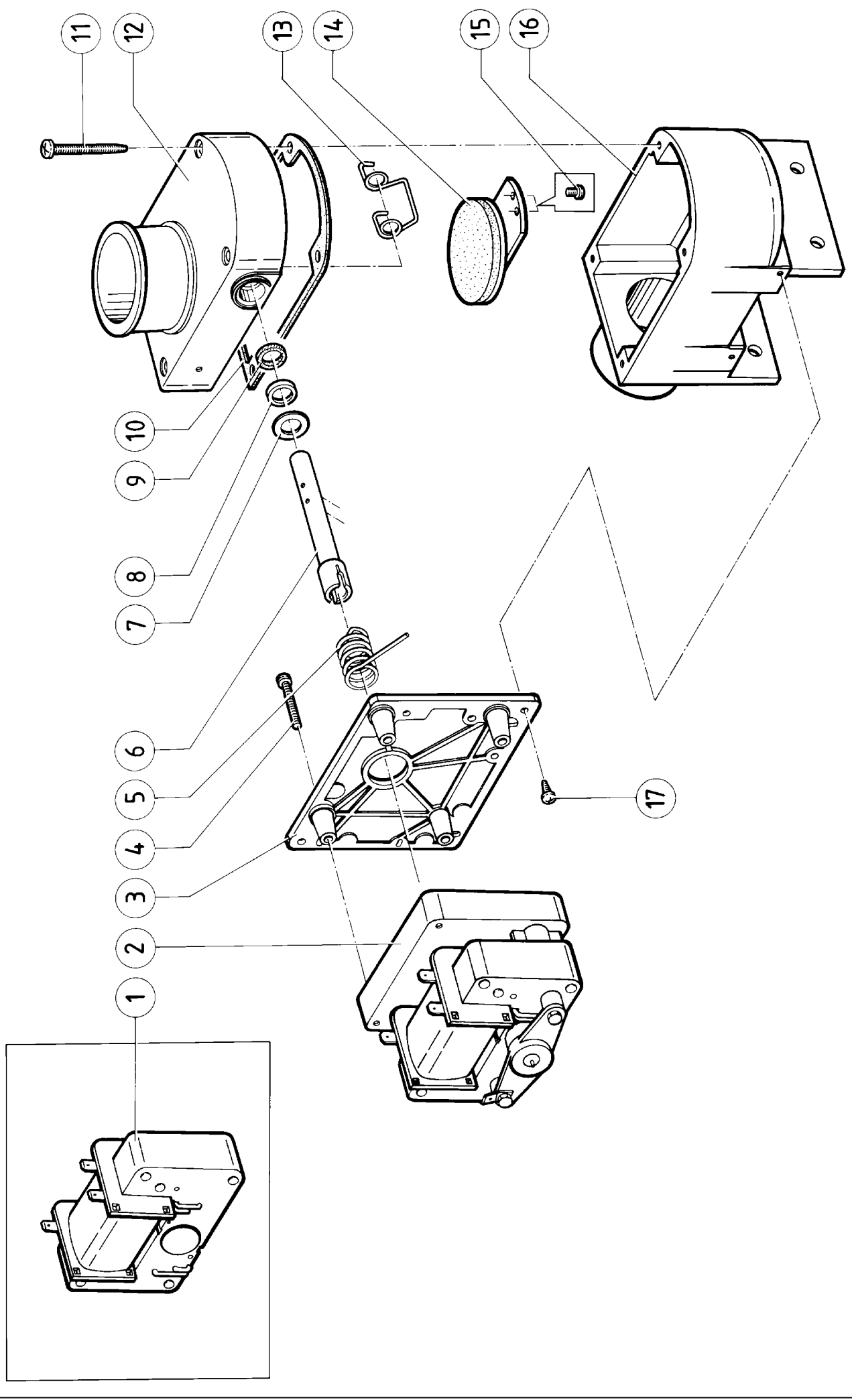
N°	Code	Omschrijving	Description	Description	Bezeichnung
6 - 01	227/00111/00	Motor Hanning A111-163 EB65 (HF65/76)	Motor Hanning A111-163 EB65 (HF65/76)	Motor Hanning A111-163 EB65 (HF65/76)	Motor Hanning A111-163 EB65 (HF65/76)
6 - 01	227/00112/00	Motor Hanning A111-151 EB85 (HF95)	Motor Hanning A111-151 EB85 (HF95)	Motor Hanning A111-151 EB85 (HF95)	Motor Hanning A111-163 EB85 (HF95)
6 - 02	206/00007/00	Persvijs staal verzinkt M8x50 DIN 933	Hexagon bolt zincked M8x50 DIN 933	Boulon galvanisé M8x50 DIN 933	Sechskantschraube verzinkt M8x50 DIN 933
6 - 03	226/00010/00	Veer voor motoren WE 55/73/110 en alle mangels	Spring for motors WE55/73/110 and all ironers DI	Ressort tendeur du courroie + moteurs WE55/73/110	Feder Mangelbänderspanner + Motoren WE55/73/110
6 - 04	204/00004/00	Moer staal verzinkt M8 DIN 934	Nut zincked M8 DIN 934	Ecrou galvanisé M8 DIN 934	Mutter verzinkt M8 DIN 934
6 - 05	126/00013/00	Montageplaat veer riemspanner	Assembly plate spring tightening belt	Pl. de mont. ressort tendeur du courroie	Montageplatte Feder Riemenklemme
6 - 06	zie Nø06->01				
6 - 07	226/00003/00	V-riemschijf 83 1SPA 19H7 WE55/73/95 50Hz	V-belt pulley 83 1SPA 19H7 WE55/73 50Hz	Poulie moteur 83 1SPA 19H7 WE55/73 50Hz	Keilriemenscheibe 83 1SPA 19H7 WE55/73 50Hz
6 - 07	226/00023/00	V-riemschijf 72mm 1SPA 19h7 WE55/73/95 60Hz	V-belt pulley 72mm 1SPA 19h7 WE55/73 60Hz	V-poulie 72mm 1SPA 19h7 WE55/73 60Hz	V-Riemenscheibe 72mm 1SPA 19h7 WE55/73 60Hz
6 - 08	206/00056/00	Binnenkantvijs zonder kop M8x12 DIN 916	Interior hexagon screw without head M8x12 DIN 916	Vis intérieur sans tête M8x12 DIN 916	Gewindestift mit Innensechskant M8x12 DIN 916
6 - 09	126/00002/00	Tige motor diam.15x345	Axle for motor diam.15x345	Axe moteur diam.15x345	Achse für Motor diam.15x345
6 - 10	206/00014/00	Persvijs staal verzinkt M6x16 DIN 933	Hexagon bolt zincked M6x16 DIN 933	Boulon galvanisé M6x16 DIN 933	Sechskantschraube verzinkt M6x16 DIN 933
6 - 11	226/00007/00	Borgring	Safety ring	Bague de sûreté	Sicherungsring
6 - 12	201/00010/00	Rondel zacht staal verzinkt 10,5x25x2,5	Washer zincked 10,5x25x2,5	Rondelle galvanisée 10,5x25x2,5	Unterlegscheibe verzinkt 10,5x25x2,5
6 - 13	203/00002/00	Sterrondel gefosfateerd M10 AZ DIN 6798	Castle washer M10 AZ DIN 6798	Rondelle étoile M10 AZ DIN 6798	Fächerscheibe M10 AZ DIN 6798
6 - 14	206/00006/00	Persvijs staal verzinkt M10x25 DIN 933	Hexagon bolt zincked M10x25 DIN 933	Boulon galvanisé M10x25 DIN 933	Sechskantschraube verzinkt M10x25 DIN 933



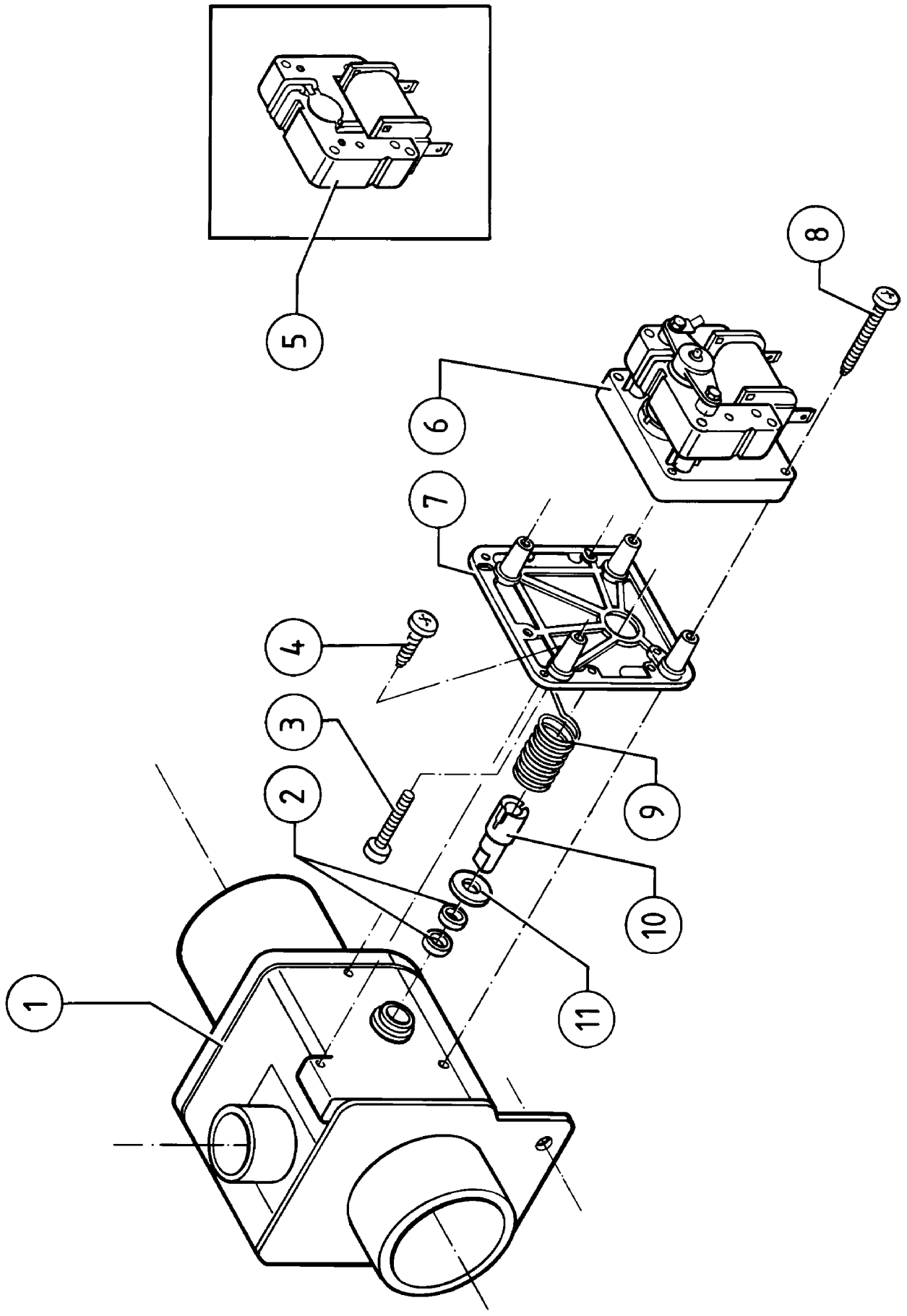
N°	Code	Omschrijving	Description	Description	Bezeichnung
7 - 01	223/00013/00	Serflex 40-60	Clamping ring 40-60	Serflex 40-60	Schellenband 40-60
7 - 02	223/00148/00	Overloopdarm haakse klep WE55/73	Overflow pipe WE55/73 (90° valve)	Tuyau de trop-plein WE55/73 (vanne 90°)	Überlaufrohr WE55/73 (90° Ventil)
7 - 02	223/00100/00	Overloopdarm HW64->164/WE95/WE234	Overflow pipe HW64->164 / WE95/WE234	Tuyau de trop-plein HW64->164 / WE95/WE234	Überlaufrohr HW64->164 / WE95/WE234
7 - 03	223/00142/00	Afvoerdarm haakse klep->afvoerstuk WE55/73	Rubber exhaust valve 90°->exhaust piece WE55/73	Tuyau vanne de vidange 90°->pièce d'évacuation WE55/73	Gummi Abflußrohr Abflußventil 90°->Abflußstück WE55/73
7 - 04	223/00014/00	Serflex 60-80	Clamping ring 60-80	Serflex 60-80	Schellenband 60-80
7 - 05	223/00116/00	Afvoerdarm kuip->uitlaatventiel WE55->165	Rubber drain tub->exhaust valve WE55->165	Tuyau d'évacuation->vanne de vidange WE55-165	Gummi Ablaufrohr->Ablaufventil WE55->165
7 - 06	223/00013/00	Serflex 40-60	Clamping ring 40-60	Serflex 40-60	Schellenband 40-60
7 - 07	209/00256/00	Uitlaatventiel MDP90 240V 50/60Hz NO	Exhaust valve MDP90 240V 50/60Hz NO	Vanne de vidange MDP90 240V 50/60Hz NO	Ablaußventil MDP90 240V 50/60Hz NO
7 - 07	209/00292/00	Uitlaatventiel MDP90 240V 50/60Hz (NC)	Exhaust valve MDP90 240V 50/60Hz (NC)	Vanne de vidange MDP90 240V 50/60Hz (NC)	Auslaußventil MDP90 240V 50/60Hz (NC)
7 - 08	223/00013/00	Serflex 40-60	Clamping ring 40-60	Serflex 40-60	Schellenband 40-60
7 - 09	223/00013/00	Serflex 40-60	Clamping ring 40-60	Serflex 40-60	Schellenband 40-60
7 - 10	206/00015/00	Persvijs staal verzinkt M6x12 DIN 933	Hexagon bolt zincd M6x12 DIN 933	Boulon galvanisé M6x12 DIN 933	Sechskantschraube verzinkt M6x12 DIN 933
7 - 11	203/00004/00	Sterrondel gefosfateerd M6 AZ DIN 6798	Castle washer M6 AZ DIN 6798	Rondelle étoile M6 AZ DIN 6798	Fächerscheibe M6 AZ DIN 6798
7 - 12	101/00007/00	Montageplaatje uitlaatbuis	Assembly plate outlet pipe	Plaque de montage pour tube de vidange	Montageplatte Ablassrohr
7 - 13	204/00005/00	Moer staal verzinkt M6 DIN 934	Nut zincd M6 DIN 934	Ecrou galvanisé M6 DIN 934	Mutter verzinkt M6 DIN 934
7 - 14	223/00105/00	Afvoerbuis pvc	PVC exhaust pipe	Pièce d'évacuation en PVC	PVC Abflusstiel
7 - 15	223/00013/00	Serflex 40-60	Clamping ring 40-60	Serflex 40-60	Schellenband 40-60



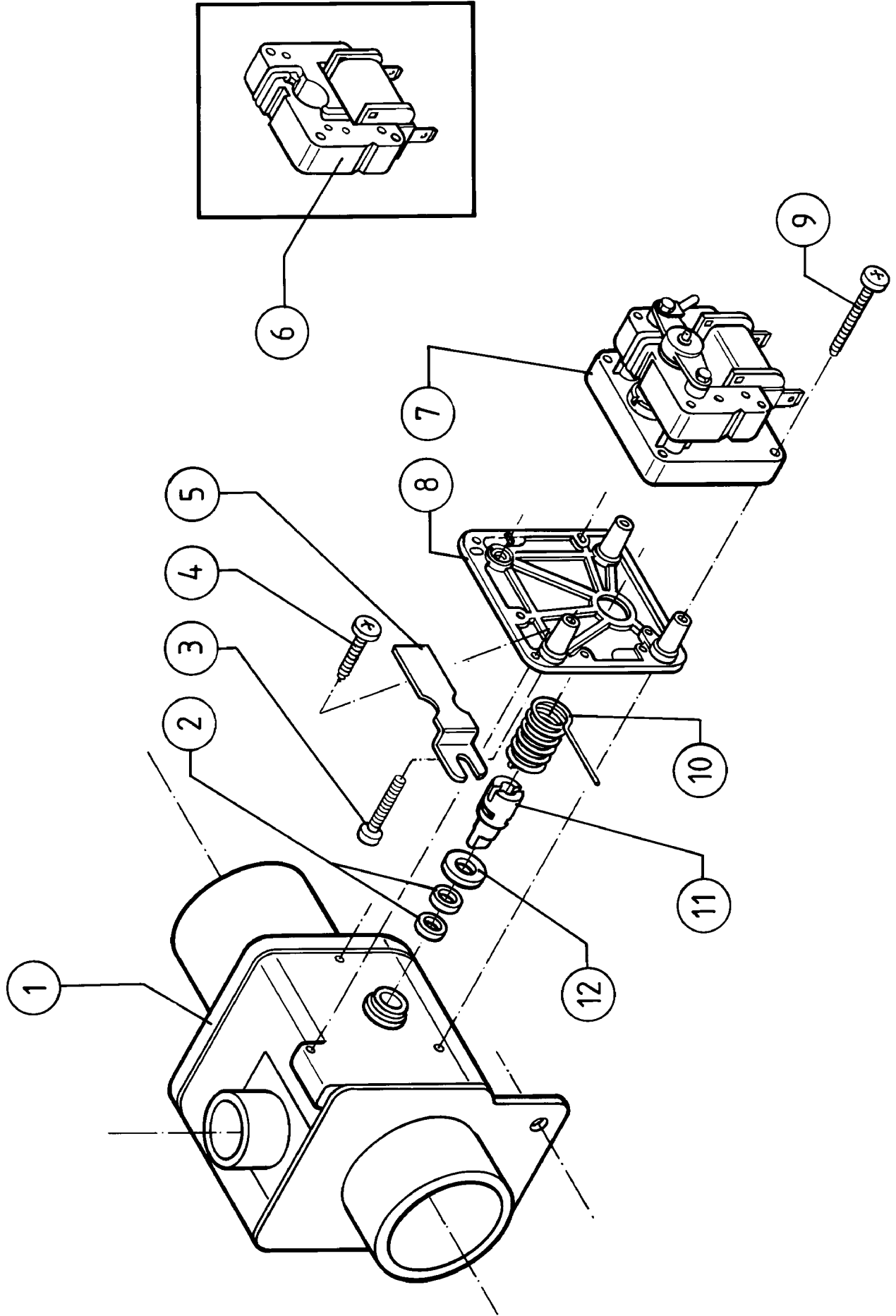
N°	Code	Omschrijving	Description	Description	Bezeichnung
8 - 01	209/00203/21	Stator 24V	Stator coil 24V	Stateur 24V	Spule 24V
8 - 01	209/00052/21	Spoel 115V 60Hz	Stator coil 115V 60Hz	Stateur 115V 60Hz	Spule 115V 60Hz
8 - 01	209/00051/21	Spoel 220V 50/60Hz	Stator coil 220V 50/60Hz	Stateur 220V 50/60Hz	Spule 220V 50/60Hz
8 - 02	209/00051/11	Motor met reductie 220V/50/60Hz (links)	Motor + gear 220V 50/60Hz (left)	Moteur + transmission 220V 50/60Hz (gauche)	Motor und Getriebe 220V 50/60Hz (links)
8 - 02	209/00052/11	Motor met reductie 110V/60Hz (links)	Gear motor 110V/60Hz (left)	Moteur à réduction 110V/60Hz (gauche)	Motor mit Reduktion 110V/60Hz (links)
8 - 02	209/00203/11	Motor met reductie 24V (links)	Gear motor 24V (left)	Moteur à réduction 24V (gauche)	Motor mit Reduktion 24V (links)
8 - 03	209/00025/07	Montageplaat motor uitlaatventiel	Assembly plate for motor outlet valve	Plaque de montage pour moteur vanne de vidange	Montageplaat Motor Ablasventil
8 - 04	209/00025/08	Schroef bevestiging motor op montageplaat	Parker screw for motor on assembly plate	Vis pour la fixation du moteur sur plaque de montage	Schraube für Befestigung Motor auf Montageplatte
8 - 05	209/00025/13	Veer voor openen klep (NO)	Spring to open the valve (NO)	Ressort d'ouverture de la vanne (NO)	Feder zum Öffnen des Ventils (NO)
8 - 06	209/00025/15	As voor klepmechanisme	Axle for valve mechanism	Axe principal	Achse für Ventilmechanismus
8 - 07	209/00025/12	Rondel	Washer	Rondelle	Unterlegscheibe
8 - 08	209/00025/10	Afdichtingsring as klep	Sealing ring for valve axle	Anneau d'étanchéité axe vanne	Abdichtung für Ventilachse
8 - 09	209/00025/10	Afdichtingsring as klep	Sealing ring for valve axle	Anneau d'étanchéité axe vanne	Abdichtung für Ventilachse
8 - 10	209/00025/02	Dichting voor behuizing uitlaatventiel	Rubber sealing for housing	Joint pour corps de vanne	Dichting für Gehäuse
8 - 11	209/00256/05	Huis klepmechanisme	Housing valve mechanism	Corps de vanne	Gehäuse Ventilmechanismus
8 - 12	209/00025/06	Parkerschroef montage huis	Parkerscrew for assembly housing	Vis parker corps de vanne	Linsenblechschraube für Gehäuse
8 - 13	209/00025/03	Terugslagveer voor klep	Spring for drain valve (bumper)	Ressort fermeture vanne	Rückzugfeder
8 - 14	209/00025/09	Schroef bevestiging klephouder op as	Fastening screw hinge to axle	Vis fixation vanne sur axe	Schraube für Ventilbefestigung auf Achse
8 - 15	209/00025/16	Afdichtingsklep compleet	Complete valve sealing	Clapet d'étanchéité complet	Ventildichtung compleet
8 - 16	209/00256/01	Huis uitlaatventiel	Housing exhaust valve	Corps de vanne clapet	Gehäuse Auslaßventil
8 - 17	209/00170/05	Parkerschroef montageplaat op huis	Parker screw for assembly plate on housing	Vis parker plaque de montage vanne	Zylinder-Blechschraube Montageplatte auf Gehäuse



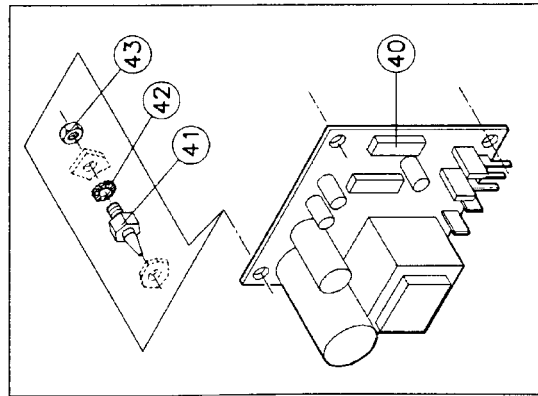
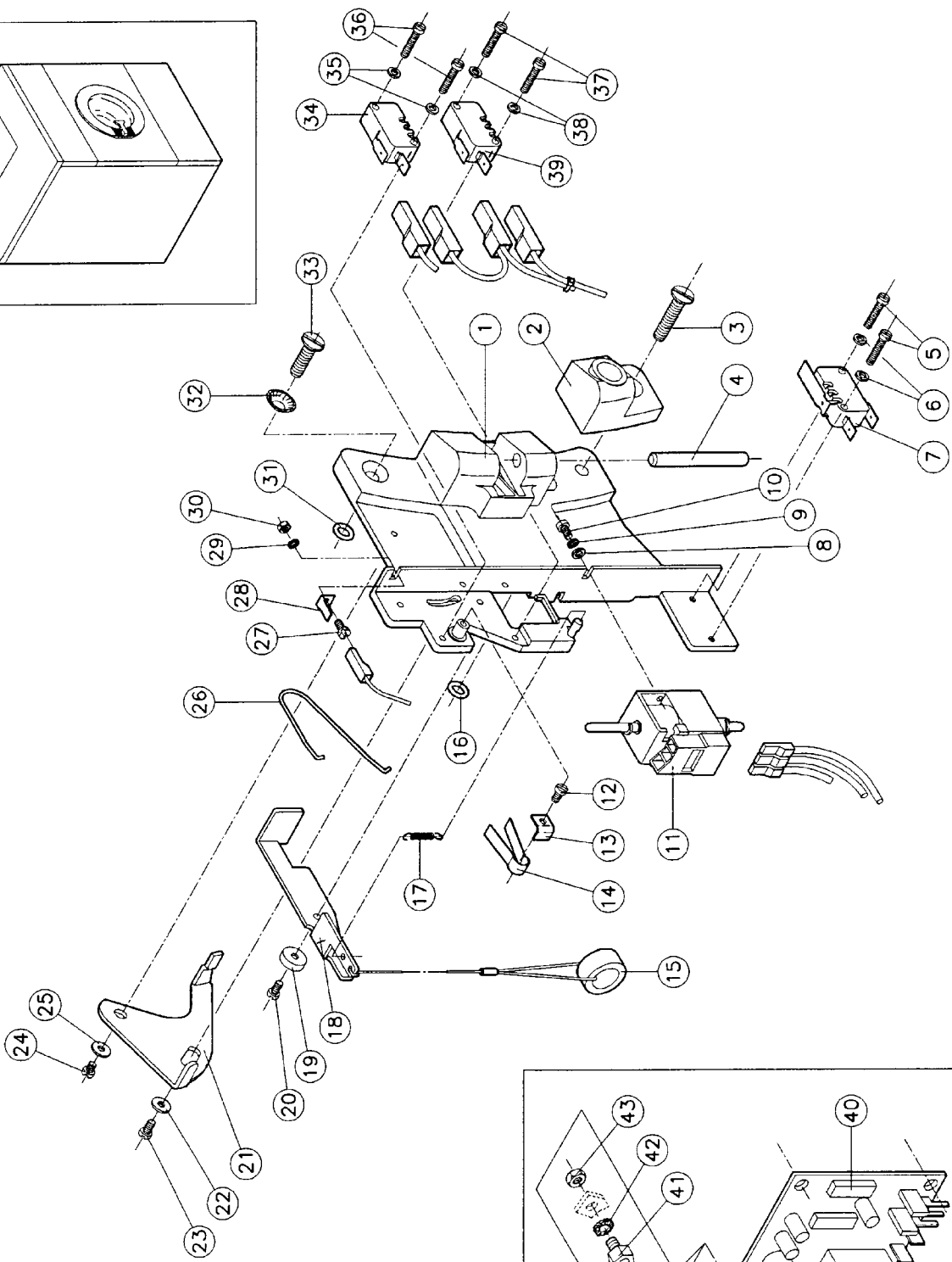
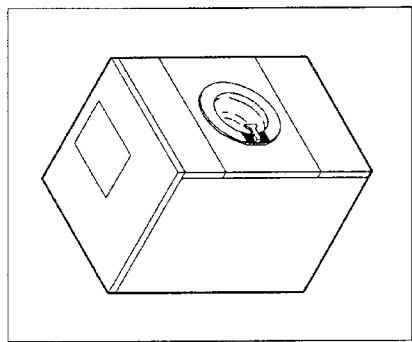
N°	Code	Omschrijving	Description	Description	Bezeichnung
9 - 01	209/00051/21	Spoel 220V 50/60Hz	Stator coil 220V 50/60Hz	Stateur 220V 50/60Hz	Spule 220V 50/60Hz
9 - 01	209/00052/21	Spoel 115V 60Hz	Stator coil 115V 60Hz	Stateur 115V 60Hz	Spule 115V 60Hz
9 - 01	209/00203/21	Stator 24V	Stator coil 24V	Stateur 24V	Spule 24V
9 - 02	209/00203/12	Motor met reductie 24V (rechts)	Gear motor 24V (right)	Moteur à réduction 24V (droit)	Motor mit Reduktion 24V (rechts)
9 - 02	209/00052/12	Motor met reductie 110V/60Hz (rechts)	Gear motor 110V/60Hz (right)	Moteur à réduction 110V/60Hz (droit)	Motor mit Reduktion 110V/60Hz (rechts)
9 - 02	209/00170/06	Motor met reductie 220V/50/60Hz (rechts)	Motor and gear 220V 50/60Hz (right)	Moteur à réduction 220V 50/60Hz (droit)	Motor mit Reduktion 220V 50/60Hz (rechts)
9 - 03	209/00025/07	Montageplaat motor uitlaatventiel	Assembly plate for motor outlet valve	Plaque de montage pour moteur vanne de vidange	Montageplaat Motor Ablasventil
9 - 04	209/00025/08	Schroef bevestiging motor op montageplaat	Parker screw for motor on assembly plate	Vis pour la fixation du moteur sur plaque de montage	Schraube für Befestigung Motor auf Montageplatte
9 - 05	209/00170/02	Veer sluiten ventiel (NC)	Spring to close the valve (NC)	Ressort de fermeture de la vanne (NC)	Verschlussfeder Ventil (NC)
9 - 06	209/00025/15	As voor klepmechanisme	Axle for valve mechanism	Axe principal	Achse für Ventilmechanismus
9 - 07	209/00025/12	Rondel	Washer	Rondelle	Unterlegscheibe
9 - 08	209/00025/10	Afdichtingsring as klep	Sealing ring for valve axle	Anneau d'étanchéité axe vanne	Abdichtung für Ventilachse
9 - 09	209/00025/10	Afdichtingsring as klep	Sealing ring for valve axle	Anneau d'étanchéité axe vanne	Abdichtung für Ventilachse
9 - 10	209/00025/02	Dichting voor behuizing uitlaatventiel	Rubber sealing for housing	Joint pour corps de vanne	Dichting für Gehäuse
9 - 11	209/00256/05	Huis klepmechanisme	Housing valve mechanism	Corps de vanne	Gehäuse Ventilmechanismus
9 - 12	209/00025/06	Parkerschroef montage huis	Parkerscrew for assembly housing	Vis parker corps de vanne	Linsenblechschraube für Gehäuse
9 - 13	209/00025/03	Terugslagveer voor klep	Spring for drain valve (bumper)	Ressort fermeture vanne	Rückzugfeder
9 - 14	209/00025/09	Schroef bevestiging klephouder op as	Fastening screw hinge to axle	Vis fixation vanne sur axe	Schraube für Ventilbefestigung auf Achse
9 - 15	209/00025/16	Afdichtingsklep compleet	Complete valve sealing	Clapet d'étanchéité complet	Ventildichtung komplett
9 - 16	209/00256/01	Huis uitlaatventiel	Housing exhaust valve	Corps de vanne clapet	Gehäuse Auslaßventil
9 - 17	209/00170/05	Parkerschroef montageplaat op huis	Parker screw for assembly plate on housing	Vis parker plaque de montage vanne	Zylinder-Blechschraube Montageplatte auf Gehäuse



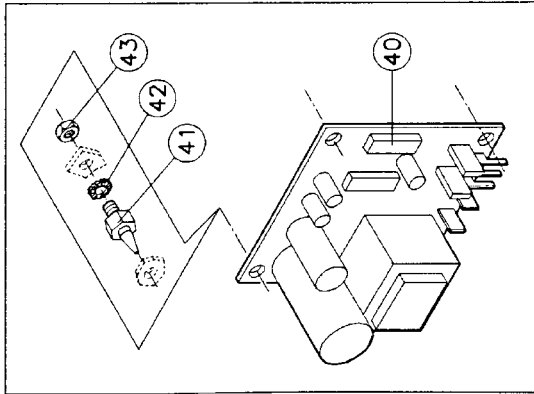
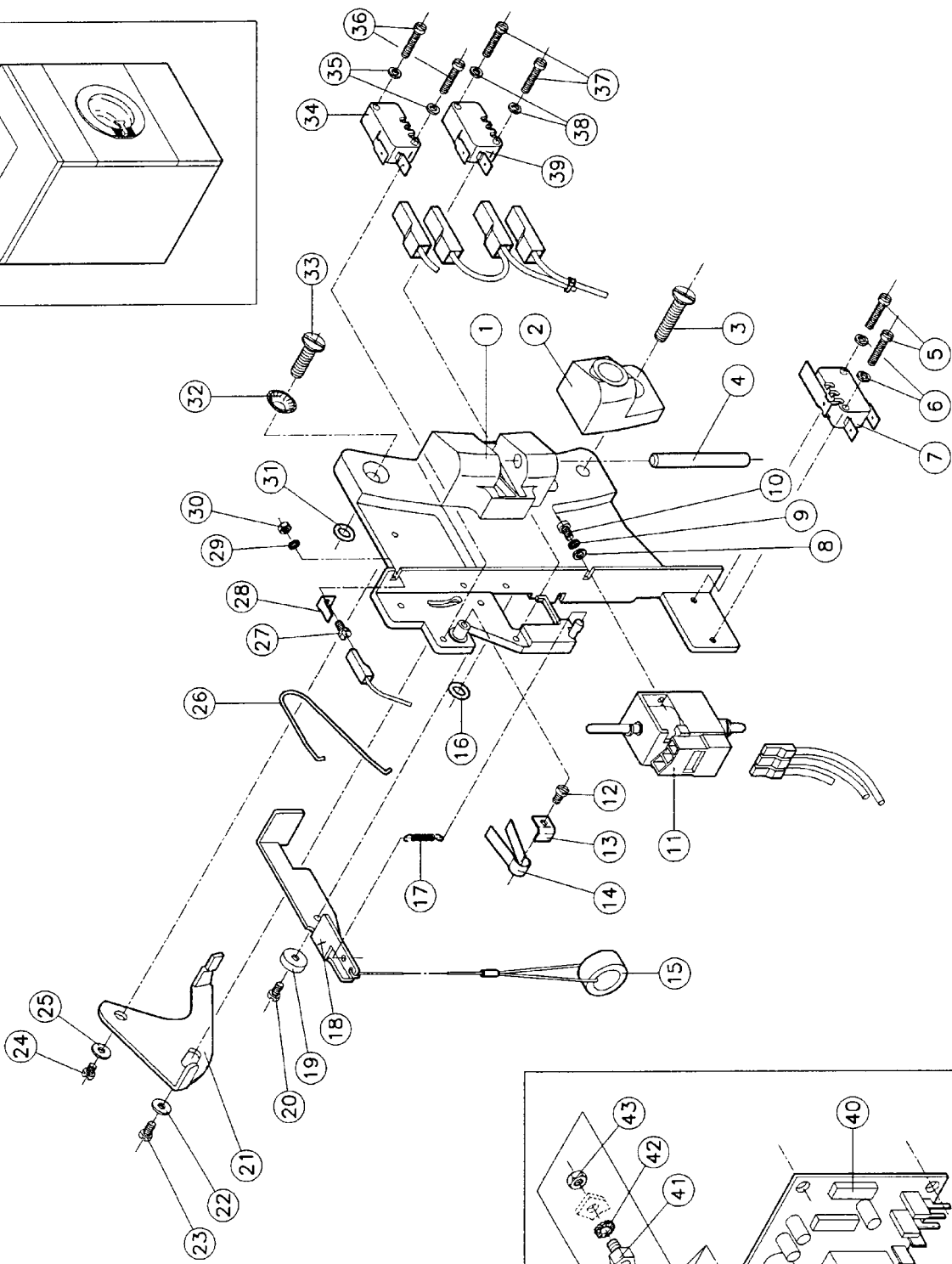
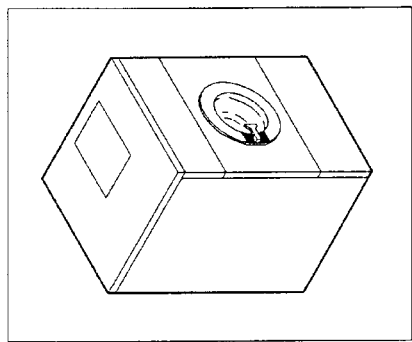
N°	Code	Omschrijving	Description	Description	Bezeichnung
10 - 01	209/00075/05	Huis + bol + scharnier	Housing + complete ball	Corps + rotule complète	Gehäuse + Kugel + Scharnier
10 - 02	209/00025/10	Afdichtingsring as klep	Sealing ring for valve axle	Anneau d'étanchéité axe vanne	Abdichtung für Ventilachse
10 - 03	209/00025/08	Schroef bevestiging motor op montageplaat	Parker screw for motor on assembly plate	Vis pour la fixation du moteur sur plaque de montage	Schraube für Befestigung Motor auf Montageplatte
10 - 04	209/00170/05	Parkerschroef montageplaat op huis	Parker screw for assembly plate on housing	Vis parker plaquette de montage vanne	Zylinder-Blechschrabe Montageplatte auf Gehäuse
10 - 05	209/00052/21	Spoel 115V 60Hz	Stator coil 115V 60Hz	Stateur 115V 60Hz	Spule 115V 60Hz
10 - 05	209/00203/21	Stator 24V	Stator coil 24V	Stateur 24V	Spule 24V
10 - 05	209/00051/21	Spoel 220V 50/60Hz	Stator coil 220V 50/60Hz	Stateur 220V 50/60Hz	Spule 220V 50/60Hz
10 - 06	209/00051/11	Motor met reductie 220V/50/60Hz (links)	Motor + gear 220V 50/60Hz (left)	Moteur + transmission 220V 50/60Hz (gauche)	Motor und Getriebe 220V 50/60Hz (links)
10 - 06	209/00052/11	Motor met reductie 110V/60Hz (links)	Gear motor 110V/60Hz (left)	Moteur à réduction 110V/60Hz (gauche)	Motor mit Reduktion 110V/60Hz (links)
10 - 06	209/00203/11	Motor met reductie 24V (links)	Gear motor 24V (left)	Moteur à réduction 24V (gauche)	Motor mit Reduktion 24V (links)
10 - 07	209/00025/07	Montageplaat motor uitlaatventiel	Assembly plate for motor outlet valve	Plaque de montage pour moteur vanne de vidange	Montageplatte Motor Ablassventil
10 - 08	209/00170/07	Parkerschroef motor op huis	Parker screw to fasten the motor on the housing	Vis parker de montage au corps de vanne	Zylinder-Blechschrabe für Motorbefestigung
10 - 09	209/00025/13	Veer voor openen klep (NO)	Spring to open the valve (NO)	Ressort d'ouverture de la vanne (NO)	Feder zum Öffnen des Ventils (NO)
10 - 10	209/00170/10	As voor bolmechanisme	Axle for ball & socket joint mechanism	Axe pour rotule	Achse für Ventilmechanismus
10 - 11	209/00025/12	Rondel	Washer	Rondelle	Unterlegscheibe



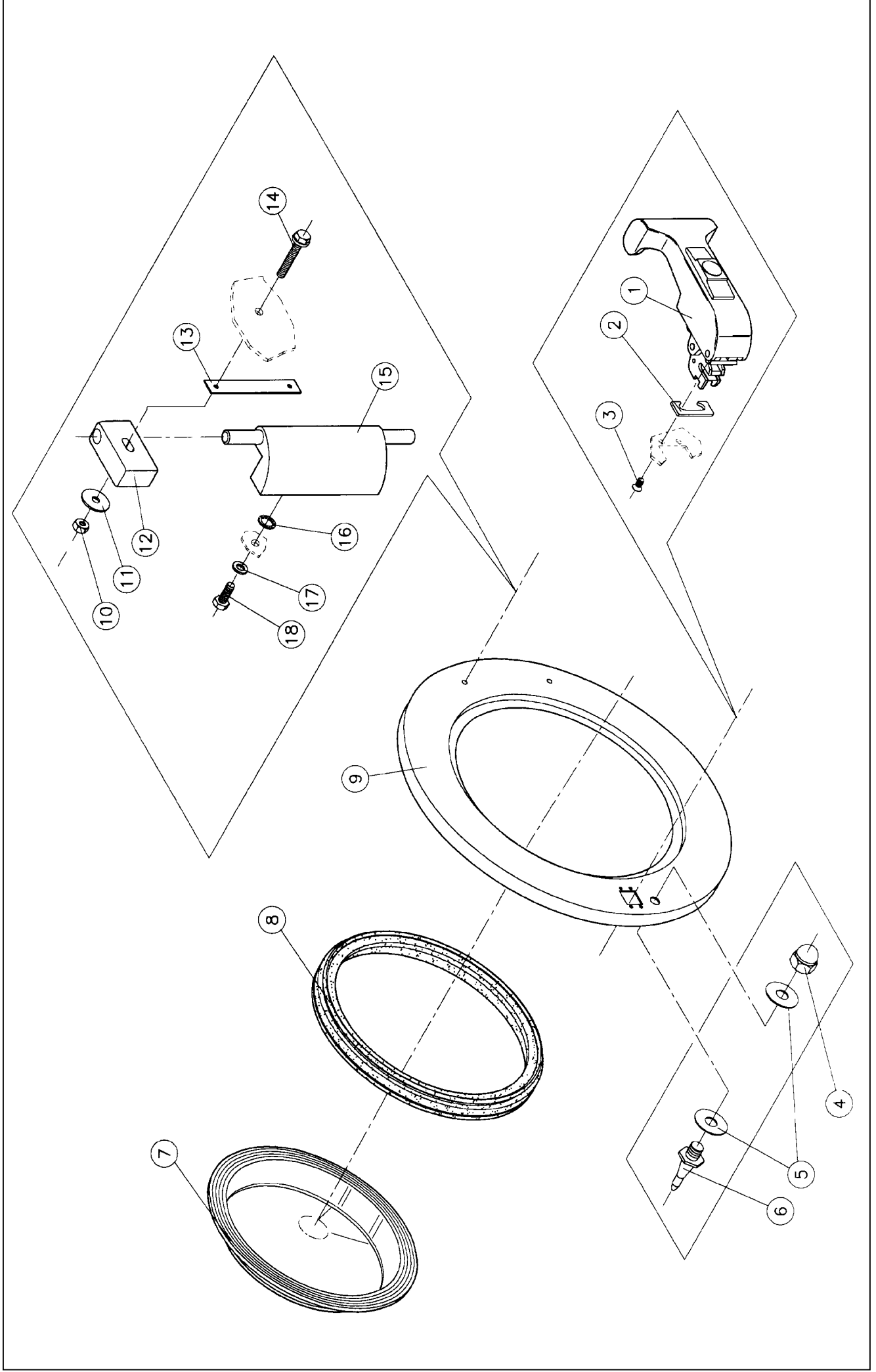
N°	Code	Omschrijving	Description	Description	Bezeichnung
11 - 01	209/00075/05	Huis + bol + scharnier	Housing + complete ball	Corps + rotule complète	Gehäuse + Kugel + Scharnier
11 - 02	209/00025/10	Afdichtingsring as klep	Sealing ring for valve axle	Anneau d'étanchéité axe vanne	Abdichtung für Ventilachse
11 - 03	209/00025/08	Schroef bevestiging motor op montageplaat	Parker screw for motor on assembly plate	Vis pour la fixation du moteur sur plaque de montage	Schraube für Befestigung Motor auf Montageplatte
11 - 04	209/00170/05	Parkerschroef montageplaat op huis	Parker screw for assembly plate on housing	Vis parker plaquette de montage vanne	Zylinder-Blechschrabe Montageplatte auf Gehäuse
11 - 05	209/00115/11	Openingshendel manueel	Manual handle to open the valve	Poignée manuelle pour ouvrir la vanne	Manueller Öffnungsgriff
11 - 06	209/00051/21	Spoel 220V 50/60Hz	Stator coil 220V 50/60Hz	Stateur 220V 50/60Hz	Spule 220V 50/60Hz
11 - 06	209/00052/21	Spoel 115V 60Hz	Stator coil 115V 60Hz	Stateur 115V 60Hz	Spule 115V 60Hz
11 - 06	209/00212/11	Stator 24V	Stator coil 24V	Stateur 24V	Spule 24V
11 - 07	209/00052/12	Motor met reductie 110V/60Hz (rechts)	Gear motor 110V/60Hz (right)	Moteur à réduction 110V/60Hz (droit)	Motor mit Reduktion 110V/60Hz (rechts)
11 - 07	209/00170/06	Motor met reductie 220V/50/60Hz (rechts)	Motor and gear 220V 50/60Hz (right)	Moteur à réduction 220V 50/60Hz (droit)	Motor mit Reduktion 220V 50/60Hz (rechts)
11 - 07	209/00203/12	Motor met reductie 24V (rechts)	Gear motor 24V (right)	Moteur à réduction 24V (droit)	Motor mit Reduktion 24V (rechts)
11 - 08	209/00115/04	Montageplaat motor	Assembly plate for motor	Plaque de montage pour moteur	Montageplatte Motor
11 - 09	209/00170/07	Parkerschroef motor op huis	Parker screw to fasten the motor on the housing	Vis parker de montage au corps de vanne	Zylinder-Blechschrabe für Motorbefestigung
11 - 10	209/00170/02	Veer sluiten ventiel (NC)	Spring to close the valve (NC)	Ressort de fermeture de la vanne (NC)	Verschlussfeder Ventil (NC)
11 - 11	209/00170/10	As voor bolmechanisme	Axle for ball & socket joint mechanism	Axe pour rotule	Achse für Ventilmechanismus
11 - 12	209/00025/12	Rondel	Washer	Rondelle	Unterlegscheibe



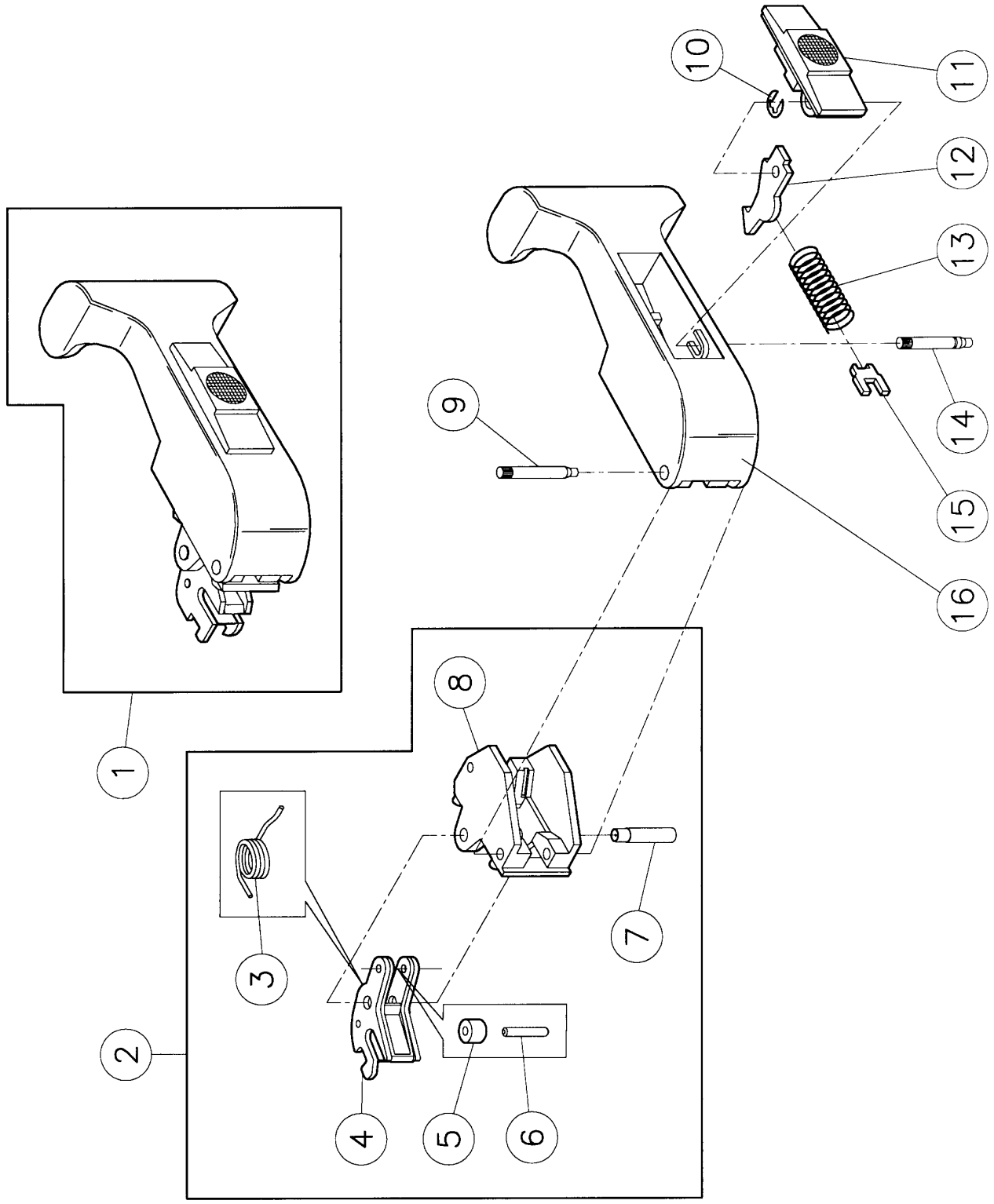
N°	Code	Omschrijving	Description	Description	Bezeichnung
12 - 01	217/00052/01A	Body slot t2	Body lock t2	Corps serrure t2	Gehäuse Türverriegelung t2
12 - 02	217/00052/02	Afsluitstuk met glijbus slot t2	Protection block for door lock t2	Pièce protectrice serrure t2	Sicherungsblock mit Gleitbuchse für Türverriegelung t2
12 - 03	207/00102/00	Metaalschroef RVS M6x25 DIN963 A2	Screw st. st. M6x25 A2 DIN 963	Vis inox M6x25 A2 DIN 963	Senkschraube roestvrij M6x25 A2 DIN 963
12 - 04	217/00017/03	Asje slot	Axle lock	Axe serrure	Achse Türverriegelung
12 - 05	207/00009/00	Metaalschroef verzinkt M3x16 cilindrisch	Screw zincked M3x16 cyl. DIN84	Vis galvanisée M3x16 cyl.	Senkschraube verzinkt M3x16 cilindrisch
12 - 06	201/00018/00	Rondel zacht staal verzinkt 3x6x0,8	Washer zincked 3x6x0,8	Rondelle galvanisée 3x6x0,8	Unterlegscheibe verzinkt 3x6x0,8
12 - 07	209/00273/00	Microswitch slot t2 (lamp)	Microswitch lock t2 (light)	Microswitch serrure t2	Mikroschalter Türverriegelung t2
12 - 08	201/00018/00	Rondel zacht staal verzinkt 3x6x0,8	Washer zincked 3x6x0,8	Rondelle galvanisée 3x6x0,8	Unterlegscheibe verzinkt 3x6x0,8
12 - 09	203/00007/00	Sterrondel gefosfateerd M3 AZ DIN 6798	Castle washer M3 AZ DIN 6798	Rondelle étoile M3 AZ DIN 6798	Fächerscheibe M3 AZ DIN 6798
12 - 10	207/00024/00	Metaalschroef verzinkt M3x6 cilindrisch	Screw zincked M3x6 cyl. DIN84	Vis galvanisée M3x6 cyl.	Senkschraube verzinkt M3x6 cilindrisch
12 - 11	209/00274/00	Deurvergrendelingsmagneet slot type 2	Door solenoid new type doorlock	Electro-aimant de verrouillage (nouveau mod.)	Türverriegelungsmagnet für Türschloß Typ 2
12 - 12	207/00024/00	Metaalschroef verzinkt M3x6 cilindrisch	Screw zincked M3x6 cyl. DIN84	Vis galvanisée M3x6 cyl.	Senkschraube verzinkt M3x6 cilindrisch
12 - 13	217/00052/08	Borgplaatje voor slot t2 bladveer	Security plate for spring t2	Pièce de sécurité pour ressort serrure t2	Sicherungsstück für Feder Türverriegelung t2
12 - 14	224/00049/00	Veer (blad) slot t2	Spring t2	Ressort serrure t2	Feder für Türverriegelung t2
12 - 15	224/00015/00	Touwje ontgrendeling + ring	Nylon wire to unlatch the door + ring	Cordon nylon déverrouillage + rondelle	Draht für Entriegelung + Ring
12 - 16	217/00021/00	O-ring 5x2 (slot+scharnier)	O-Ring 5x2 (lock+hinge)	Bague "O" 5x2 (serrure+charnière)	O-Ring 5x2 (Schloss+Scharniere)
12 - 17	224/00043/00	Veer (trek) vergrendeling slot t2	Spring interlock t2	Ressort verrouillage serrure t2	Zugfeder Türverriegelung t2
12 - 18	217/00052/04	Vergrendelingshendel slot t2	Lever interlock device lock t2	Lever de verrouillage serrure t2	Verriegelungshebel t2
12 - 19	217/00052/03	Stop scharnierpunt slot t2	Stop lock t2	Arrêt serrure t2	Unterlegscheibe für Gelenkpunkt Türverriegelung t2
12 - 20	207/00024/00	Metaalschroef verzinkt M3x6 cilindrisch	Screw zincked M3x6 cyl. DIN84	Vis galvanisée M3x6 cyl.	Senkschraube verzinkt M3x6 cilindrisch
12 - 21	217/00052/05	Hendel switch slot t2	Lever switch lock t2	Lever contact serrure t2	Hebel für Mikroschalter (Türschalter) t2
12 - 22	201/00017/00	Rondel zacht staal verzinkt 9x3,2x1	Washer zincked 9x3,2x1	Rondelle galvanisée 9x3,2x1	Unterlegscheibe verzinkt 9x3,2x1
12 - 23	207/00024/00	Metaalschroef verzinkt M3x6 cilindrisch	Screw zincked M3x6 cyl. DIN84	Vis galvanisée M3x6 cyl.	Senkschraube verzinkt M3x6 cilindrisch
12 - 24	207/00024/00	Metaalschroef verzinkt M3x6 cilindrisch	Screw zincked M3x6 cyl. DIN84	Vis galvanisée M3x6 cyl.	Senkschraube verzinkt M3x6 cilindrisch
12 - 25	201/00017/00	Rondel zacht staal verzinkt 9x3,2x1	Washer zincked 9x3,2x1	Rondelle galvanisée 9x3,2x1	Unterlegscheibe verzinkt 9x3,2x1
12 - 26	224/00040/00	Veer (draad) hendel slot t2	Spring lever lock t2	Ressort levier serrure t2	Drahtfeder für Hebel Türverriegelung t2
12 - 27	207/00024/00	Metaalschroef verzinkt M3x6 cilindrisch	Screw zincked M3x6 cyl. DIN84	Vis galvanisée M3x6 cyl.	Senkschraube verzinkt M3x6 cilindrisch
12 - 28	210/10015/00	Amp flachstecker 0-0042117-2	Amp flatstecker 0-0042117-2	Amp flatstecker 0-0042117-2	Amp flachstecker 0-0042117-2
12 - 29	203/00007/00	Sterrondel gefosfateerd M3 AZ DIN 6798	Castle washer M3 AZ DIN 6798	Rondelle étoile M3 AZ DIN 6798	Fächerscheibe M3 AZ DIN 6798
12 - 30	204/00008/00	Moer staal verzinkt M3 DIN 934	Nut zincked M3 DIN 934	Ecrou galvanisé M3 DIN 934	Mutter verzinkt M3 DIN 934
12 - 31	217/00021/00	O-ring 5x2 (slot+scharnier)	O-Ring 5x2 (lock+hinge)	Bague "O" 5x2 (serrure+charnière)	O-Ring 5x2 (Schloss+Scharniere)
12 - 32	203/00010/00	Sterrondel gefosfateerd M6 AZV DIN 6398	Castle washer M6 AZV DIN 6398	Rondelle étoile M6 AZV DIN 6398	Fächerscheibe M6 AZV DIN 6398
12 - 33	207/00103/00	Metaalschroef RVS M6x20 platte kop A2	Screw st. st. M6x20 A2 DIN 963	Vis inox M6x20 A2 DIN 963	Senkschraube roestvrij M6x20 A2 DIN 963
12 - 34	209/00272/00	Microswitch slot t2 (vergrendeling)	Microswitch lock t2 (door lock)	Microswitch serrure t2 (verrouillage)	Mikroschalter Türverriegelung t2 (Verriegelung)



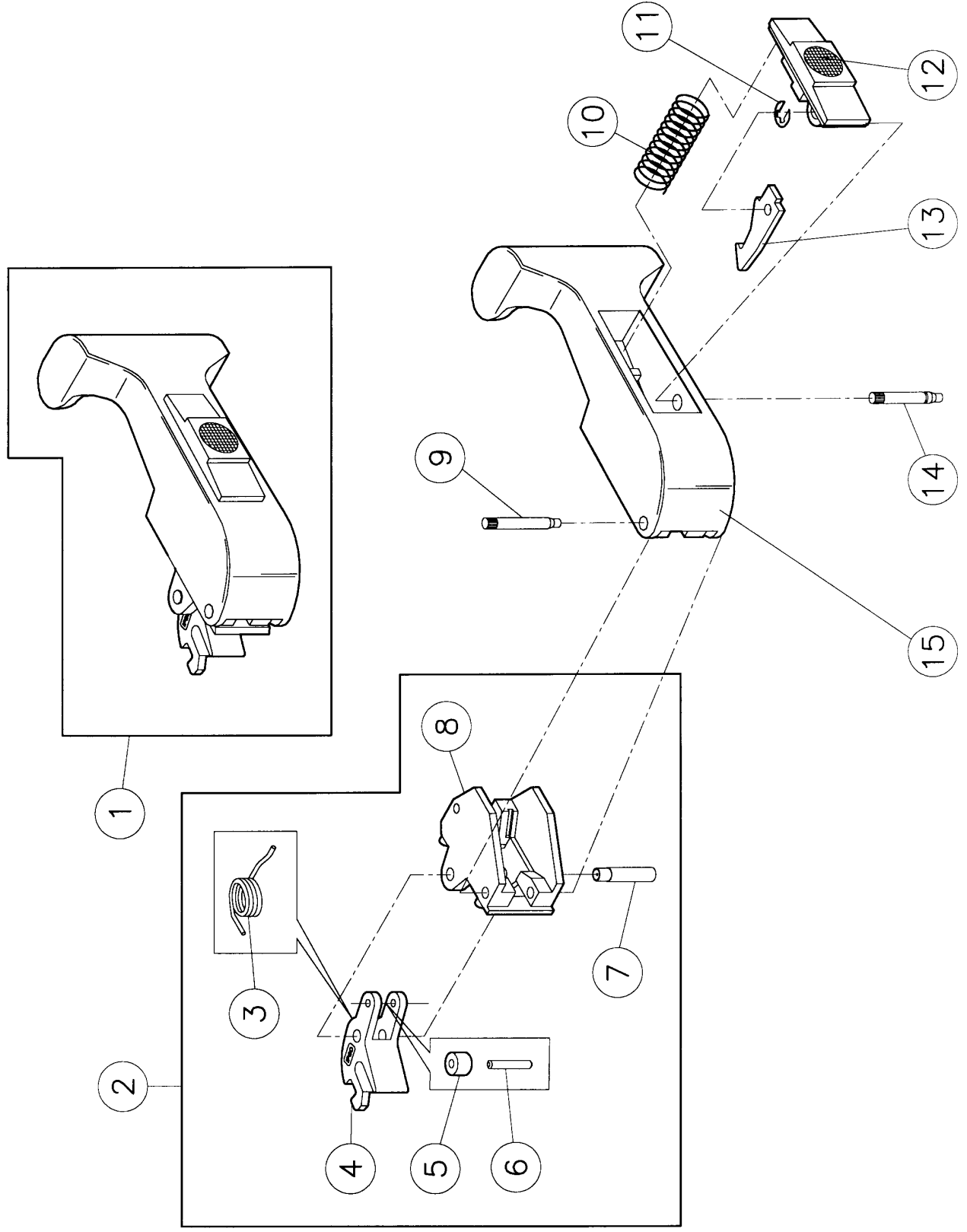
N°	Code	Omschrijving	Description	Description	Bezeichnung
12 – 35	201/00018/00	Rondel zacht staal verzinkt 3x6x0,8	Washer zincked 3x6x0,8	Rondelle galvanisée 3x6x0,8	Unterlegscheibe verzinkt 3x6x0,8
12 – 36	207/00009/00	Metaalschroef verzinkt M3x16 cilindrisch	Screw zincked M3x16 cyl. DIN84	Vis galvanisée M3x16 cyl.	Senkschraube verzinkt M3x16 zylindrisch
12 – 37	207/00009/00	Metaalschroef verzinkt M3x16 cilindrisch	Screw zincked M3x16 cyl. DIN84	Vis galvanisée M3x16 cyl.	Senkschraube verzinkt M3x16 zylindrisch
12 – 38	201/00018/00	Rondel zacht staal verzinkt 3x6x0,8	Washer zincked 3x6x0,8	Rondelle galvanisée 3x6x0,8	Unterlegscheibe verzinkt 3x6x0,8
12 – 39	209/00272/00	Microswitch slot t2 (vergrendeling)	Microswitch lock t2 (door lock)	Microswitch serrure t2 (verrouillage)	Mikroschalter Türverriegelung t2 (Verriegelung)
12 – 40	209/00275/04	Print deurvergrendeling 230V	Printboard door lock 230V	Circuit imprimé de verrouillage de porte 230V	Türverriegelungsplatine 230V
12 – 41	211/00120/00	PVC Afstandshouder voor print 100/1/6	PVC separator for printboards 100/1/6	PVC d'espacement pour plaquettes élect. 100/1/6	PVC Abstandshülse für Printplatte 100/1/6
12 – 42	203/00006/00	Sterrondel gefosfateerd M4 AZ DIN 6798	Castle washer M4 AZ DIN 6798	Rondelle étoile M4 AZ DIN 6798	Fächerscheibe M4 AZ DIN 6798
12 – 43	204/00007/00	Moer staal verzinkt M4 DIN 934	Nut zincked M4 DIN 934	Ecrou galvanisé M4 DIN 934	Mutter verzinkt M4 DIN 934



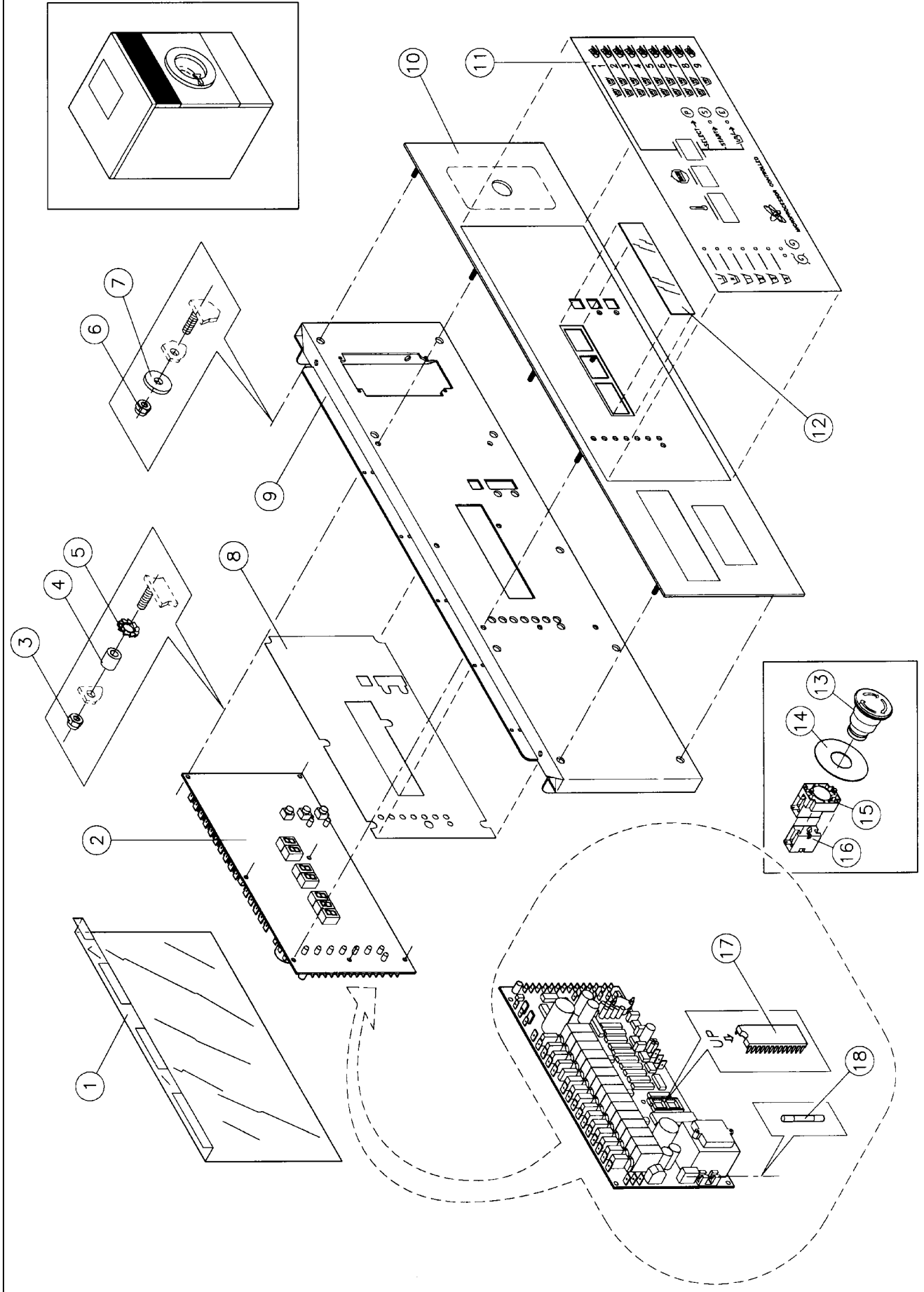
N°	Code	Omschrijving	Description	Description	Bezeichnung
13 – 01	217/00051/00	Deurkruk rode knop zwaluwstaart (mod.2)	Door handle (short execution)	Poignée de hublot (mod.court)	Türgriff (rot) klein
13 – 02	217/00016/00	Beveiligingsstukje overslaan kruk	Plastic to prevent turn over of door handle	Butée de poignée de porte	Sicherungsstück gegen Umschlagen des Griffs
13 – 03	207/00005/00	Metaalschroef verzinkt M4x6 platte kop	Screw zincked M4x6 PK DIN 963	Vis galvanisée M4x6 DIN 963	Senkschraube verzinkt M4x6 DIN 963
13 – 04	204/00103/00	Dopmoer RVS M10 A2 DIN 1587	Cap nut st.st. M10 A2 DIN 1587	Ecrou borgne inox M10 A2 DIN 1587	Hutmutter rostfrei M10 A2 DIN 1587
13 – 05	202/00119/00	Rondel RVS 10x25x1	Washer st.st. 10x25x1	Rondelle inox 10x25x1	Unterlegscheibe rostfrei 10x25x1
13 – 06	211/00109/01	Centreerpin 52mm	Aligning pin lock 52mm	Axe de centrage 52mm	Zentrierpinne Türverriegelung 52mm
13 – 07	217/00014/00	Glas patrijspoort WE55->165	Door glass WE55->165	Verre de hublot WE55->165	Türglas WE55->165
13 – 08	217/00015/00	Rubber deurglasdichting (WE55->HF165)	Door glass seal (WE55->HF165)	Joint verre hublot (WE55->HF165)	Dichtung Türglas (WE55->HF165)
13 – 09	118/00046/00	Deur kuip WE55->HF165 rond	Door tub (round) WE55->HF165	Porte cuve (ronde) WE55->HF165	Türrahmen (rond) WE55->HF165
13 – 10	204/00106/00	Moer RVS M6 A2 DIN 934	Nut st.st. M6 A2 DIN 934	Ecrou inox M6 A2 DIN 934	Mutter rostfrei M6 A2 DIN 934
13 – 11	202/00108/00	Rondel RVS 6,5X22X1,5	Washer st.st. 6,5x22x1,5	Rondelle inox 6,5X22X1,5	Unterlegscheibe rostfrei 6,5X22X1,5
13 – 12	217/00009/02	Beweegbaar deel scharnier deur	Movable element door hinge	Partie movable charnière porte	Bewegliches Teil Türscharnier
13 – 13	117/00010/00	Onderlegplaat 1mm scharnier deur	Assembly plate door hinge 1mm	Plaque de montage charnière 1mm	Unterlegplatte für Türscharnier 1 mm
13 – 13	117/00011/00	Onderlegplaat 2mm scharnier deur	Assembly plate door hinge 2mm	Plaque de montage charnière de porte 2mm	Unterlegplatte für Türscharnier 2 mm
13 – 14	207/00126/00	Sierbout inox M6x35	Ornamental bolt st.st.M6x35	Boulon ornemental inox M6x35	Zierschraube rostfrei M6x35
13 – 14	207/00125/00	Sierbout RVS M6x25	Ornamental bolt st.st. M6x25	Boulon ornemental inox M6x25	Zierschraube rostfrei M6x25
13 – 15	217/00009/01	Scharnier deur - vast deel	Door hinge (fixed part)	Charnière porte	Scharnier Tür - festes Teil
13 – 16	217/00021/00	O-ring 5x2 (slot+scharnier)	O-Ring 5x2 (lock+hinge)	Bague "O" 5x2 (serrure+charnière)	O-Ring 5x2 (Schloss+Scharniere)
13 – 17	202/00101/00	Rondel RVS 6,4x12x1,6 A2 DIN 125	Washer st.st. 6,4x12,5x1,6 A2 DIN 125	Rondelle inox 6,4x12,5x1,6 A2 DIN 125	Unterlegscheibe rostfrei 6,4x12,5x1,6 A2 DIN 125
13 – 18	205/00104/00	Tapbout M6x16 RVS A2 DIN 933	Hexagon bolt st.st. M6x16 A2 DIN 933	Boulon inox M6x16 A2 DIN 933	Sechskantschraube M6x16 Nirosta A2 DIN 933



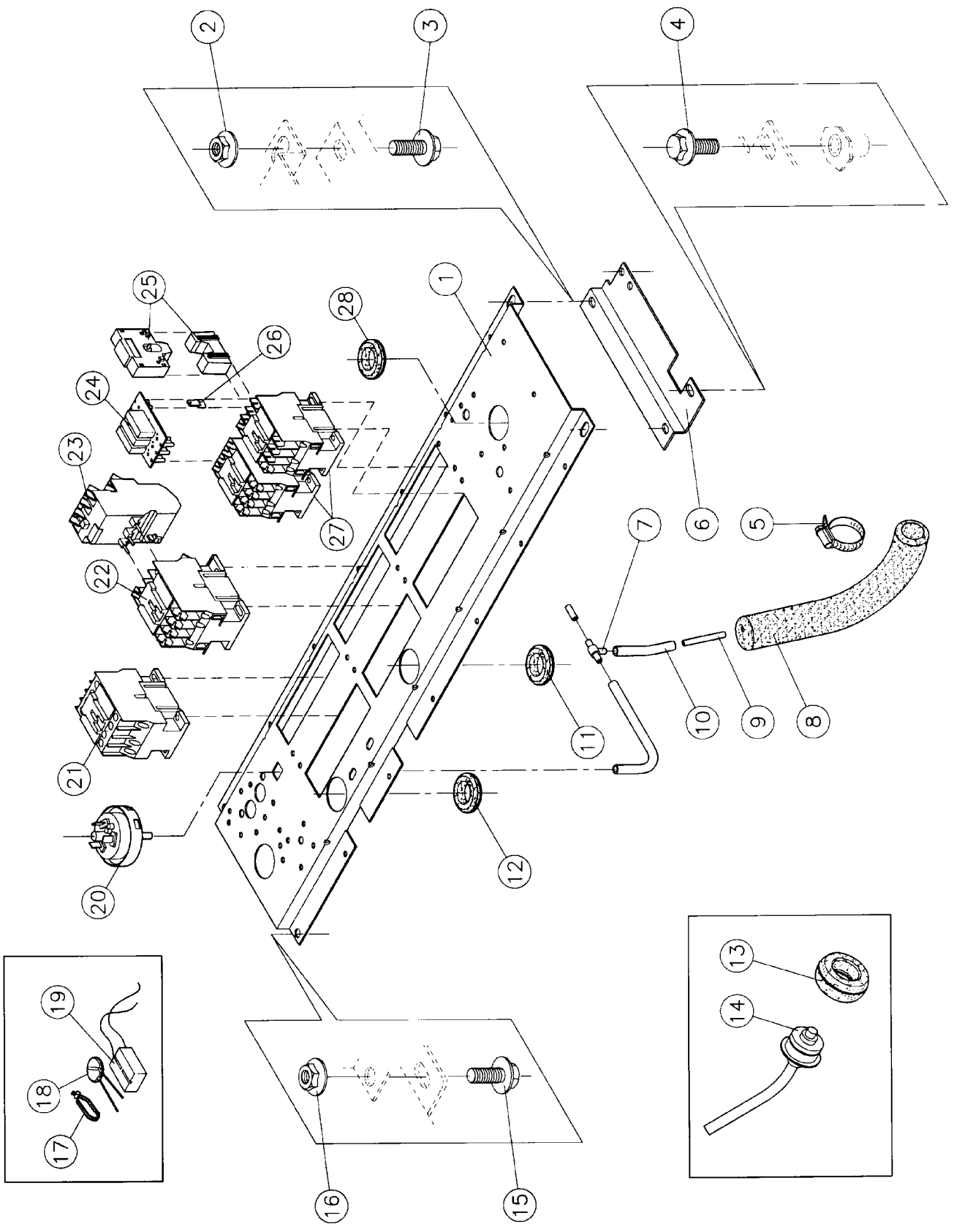
N°	Code	Omschrijving	Description	Description	Bezeichnung
14 - 01	217/00051/00	Deurkruk rode knop zwaluwstaart (mod.2)	Door handle (short execution)	Poignée de hublot (mod.court)	Türgriff (rot) klein
14 - 02	217/00051/14	Montagestuk compleet deurkruk t2	Inner part door handle t2	Pièce intérieure pour poignée de hublot	Innenstück Türgriff (Typ2)
14 - 03	217/00013/03	Sluitveer deurkruk	Lock spring door handle	Ressort poignée de hublot	Verschlussfeder Türgriff
14 - 04	217/00013/04	Sluitstuk 7600933 deurkruk	Locking grip 7600933 door handle	Verrouillage 7600933 poignée de hublot	Verschluss 7600933 Türgriff
14 - 05	217/00013/06	Rolletje 6302775 deurkruk	Roller 6302775 door handle	Rouleaux 6302775 poignée de hublot	Rolle 6302775 Türgriff
14 - 06	217/00013/05	Asje rol 6000295 deurkruk	Axle roller 6000295 door handle	Axe rouleaux 6000295 poignée de hublot	Achse für Rolle 6000295 Türgriff
14 - 07	217/00013/08	Vergrendelingspin 6500555 deurkruk	Locking pin 6500555 door handle	Goupille verrouillage 6500555 poignée de hublot	Verriegelungsstift 6500555 Türgriff
14 - 08	217/00013/07	Sluitarm huis 6206412 deurkruk	Locking grip 6206412 door handle	Pièce 6206412 poignée de hublot	Verschlussarm Gehäuse 6206412 Türgriff
14 - 09	217/00013/09	Montagepin deurkruk	Mounting pin door handle	Goupille de montage poignée de hublot	Montagestift Türgriff
14 - 10	217/00013/11	Cerclips deurkruk	Cerclips door handle	Cerclips poignée de hublot	Nietstift Türgriff
14 - 11	217/00013/12	Rode knop deurkruk	Red button door handle	Bouton rouge pour poignée de hublot	Roter Knopf Türgriff
14 - 12	217/00013/13	Haakje deurkruk (model1)	Hook door handle (model1)	Crochet poignée de porte (Mod.1)	Haken Türgriff (Typ1)
14 - 13	217/00013/14	Veer rode knop 5804664 deurkruk	Spring red button 5804664 door handle	Ressort bouton rouge pour poignée de hublot	Feder für roter Knopf für Türgriff
14 - 14	217/00013/15	Vergrendelingspin deurkruk	Locking pin door handle	Goupille verrouillage poignée de hublot	Verriegelungsstift für Knopf Türgriff
14 - 15	217/00013/16	Montageplaat veer deurkruk	Assembly plate spring door handle	Plaque de montage poignée de hublot	Montageplatte für Feder Türgriff
14 - 16	217/00051/10	Gepolijste body model2 deurkruk	Body model2 door handle	Corps modèle2 poignée de hublot	Poliertes Gehäuse Model2 Türgriff



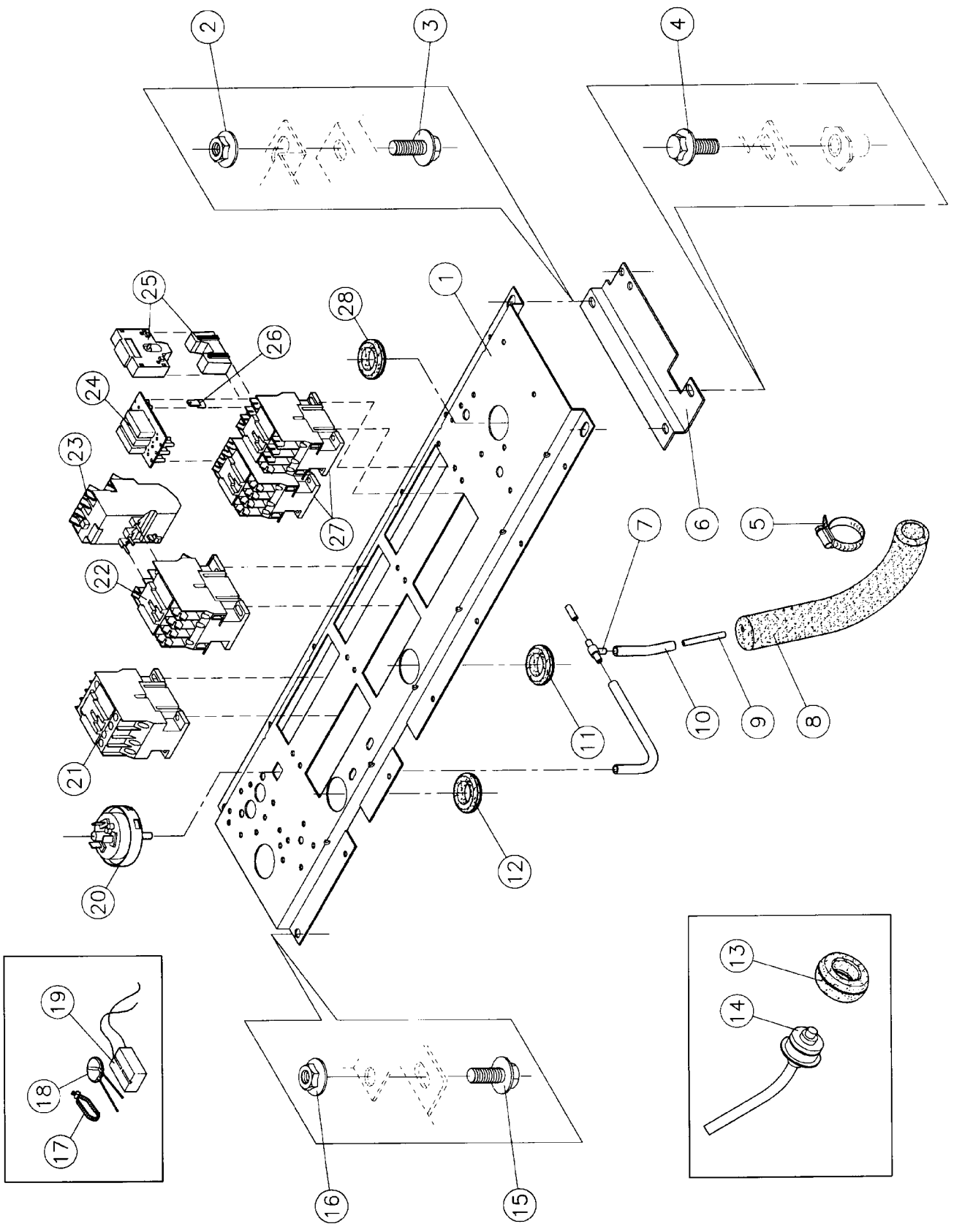
N°	Code	Omschrijving	Description	Description	Bezeichnung
15 - 01	217/00051/00	Deurkruk rode knop zwaluwstaart (mod.2)	Door handle (short execution)	Poignée de hublot (mod.court)	Türgriff (rot) klein
15 - 02	217/00051/14	Montagestuk compleet deurkruk t2	Inner part door handle t2	Pièce intérieure pour poignée de hublot	Innenstück Türgriff (Typ2)
15 - 03	217/00013/03	Sluitveer deurkruk	Lock spring door handle	Ressort poignée de hublot	Verschlussfeder Türgriff
15 - 04	217/00051/14	Montagestuk compleet deurkruk t2	Inner part door handle t2	Pièce intérieure pour poignée de hublot	Innenstück Türgriff (Typ2)
15 - 05	217/00013/06	Rolletje 6302775 deurkruk	Roller 6302775 door handle	Rouleaux 6302775 poignée de hublot	Rolle 6302775 Türgriff
15 - 06	217/00013/05	Asje rol 6000295 deurkruk	Axle roller 6000295 door handle	Axe rouleaux 6000295 poignée de hublot	Achse für Rolle 6000295 Türgriff
15 - 07	217/00013/08	Vergrendelingspin 6500555 deurkruk	Locking pin 6500555 door handle	Goupille verrouillage 6500555 poignée de hublot	Verriegelungsstift 6500555 Türgriff
15 - 08	217/00013/07	Sluitarm huis 6206412 deurkruk	Locking grip 6206412 door handle	Pièce 6206412 poignée de hublot	Verschlussarm Gehäuse 6206412 Türgriff
15 - 09	217/00013/09	Montagepin deurkruk	Mounting pin door handle	Goupille de montage poignée de hublot	Montagestift Türgriff
15 - 10	217/00013/14	Veer rode knop 5804664 deurkruk	Spring red button 5804664 door handle	Ressort bouton rouge pour poignée de hublot	Feder für roter Knopf für Türgriff
15 - 11	217/00013/11	Cerclips deurkruk	Cerclips door handle	Cerclips poignée de hublot	Nietstift Türgriff
15 - 12	217/00013/12	Rode knop deurkruk	Red button door handle	Bouton rouge pour poignée de hublot	Roter Knopf Türgriff
15 - 13	217/00051/13	Haakje deurkruk (Model2)	Hook for door handle (model2)	Crochet poignée de porte (Mod.2)	Haak Türgriff (Typ2)
15 - 14	217/00051/15	Vergrendelingspin deurkruk MOD99	Locking pin door handle MOD99	Goupille verrouillage poignée de hublot MOD99	Verriegelungsstift für Knopf Türgriff
15 - 15	217/00051/10	Gepolijste body model2 deurkruk	Body model2 door handle	Corps modèle2 poignée de hublot	Poliertes Gehäuse Model2 Türgriff



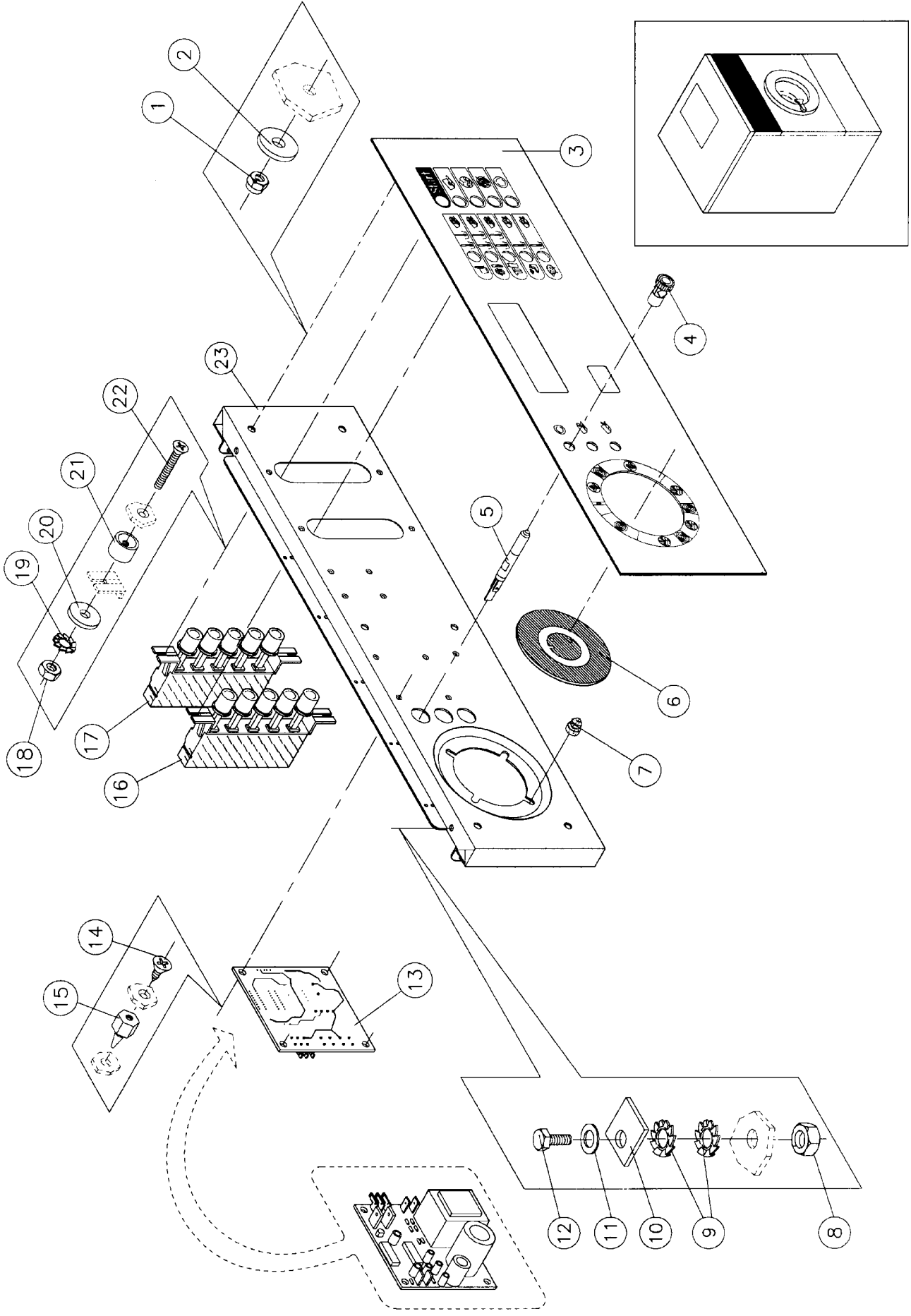
N°	Code	Omschrijving	Description	Description	Bezeichnung
16 - 01	229/00262/00	Zelfklevende pvc afdekking voor micro 20	PVC cover for M20	Couvercle PVC pour platine Micro 20	Abdeckplastik für M20
16 - 02	209/00440/00	Print micro 20 / Frequentie	Printboard micro 20 / Frequency 230V	Circuit imprimé micro 20 / Fréq. 230V	Platine Micro 20 / Frequenzsteuerung 230V
16 - 03	204/00114/00	Moer zelfborgend M4 verzinkt DIN 985	Selflocking nut M4 zincked DIN 985	Ecrou de sûreté M4 galvanisé DIN 985	Sicherungsmutter M4 verzinkt DIN 985
16 - 04	211/00122/00	PVC Afstandshouder voor print 4,2x8x7,5MM	PVC separator for printboards 4,5x8x7,5MM	PVC d'espacement pour plaquettes élect. 4,2x8x7,5MM	PVC Abstandshülse für Printplatte 4,2x8x7,5MM
16 - 05	203/00006/00	Sterrondel gefosfateerd M4 AZ DIN 6798	Castle washer M4 AZ DIN 6798	Rondelle étoile M4 AZ DIN 6798	Fächerscheibe M4 AZ DIN 6798
16 - 06	204/00114/00	Moer zelfborgend M4 verzinkt DIN 985	Selflocking nut M4 zincked DIN 985	Ecrou de sûreté M4 galvanisé DIN 985	Sicherungsmutter M4 verzinkt DIN 985
16 - 07	203/00008/00	Sterrondel gefosfateerd M4 AZV DIN 6798	Castle washer M4 AZV DIN 6798	Rondelle étoile M4 AZV DIN 6798	Fächerscheibe M4 AZV DIN 6798
16 - 08	229/00254/00	Zelfklevende isolatie voor print M20	Insulating sticker for M20	Isolation auto-collante pour M20	Selbstklebendes Abdeckplastik für M20
16 - 09	225/00290/A0L	Blanco sierplaat Micro 20 WE73 OPL	Facia panel neutral Micro 20 WE73 OPL	Cadran neutre Micro 20 WE73 OPL	Frontblende neutral Micro 20 WE73 OPL
16 - 09	225/00289/A0L	Blanco sierplaat Micro 20 WE73 munt	Blank facia panel Micro 20 WE73 coin	Cadran M20 monnayeur	Armaturenbrett M20 Münz
16 - 10	111/00180/00	Voorpaneel boven WE55->95/HW Micro 20	Upper frontpanel WE55->95/HW Micro 20	Panneau frontal supérieur WE55->95/HW Micro 20	Frontblende oben WE55->95/HW Micro 20
16 - 10	111/00180/10	Voorpaneel boven WE55->95/HW MIKRO20 EPOXY	Frontpanel upper WE55->95/HW EPOXY MIKRO20	Panneau frontal au-dessus W55->95/HW EPOXY MIKRO20	Frontblende oben WE55->95/HW EPOXY MIKRO20
16 - 11	225/00309/00	Inlegplaat neutraal Micro 20 OPL	Label for facia neutral Micro 20 OPL	Autocollant M20 OPL	Aufkleber M20 OPL
16 - 11	225/00308/00	Inlegplaat neutraal Micro 20 munt	Label for facia neutral Micro 20 coin	Autocollant M20 monnayeur	Aufkleber M20 Münz
16 - 12	225/00316/00	Plexiraam display Micro 20 Fumé	Facia plexi frame for display MICRO20	Cadran cadre plexi MICRO20 fumé	Plexiglas Display M20
16 - 13	209/00248/00				
16 - 14	209/00520/00	Telem.etiket [ZONDER TEKST] ZB2BY9101	Telem sticker (WITHOUT TEXT) ZB2BY9101	Telem.etiquette (SANS TEXTE) ZB2BY9101	Telem.Aufkleber (Ohne Text) ZB2BY9101
16 - 15	209/00099/05	Hulpkontakt ZB2-BZ101 "o"	Auxiliary contact ZB2-BZ101 "o"	Contact auxiliaire ZB2-BZ101 "o"	Hilfskontaktstück ZB2-BZ101 "o"
16 - 16	209/00099/06	Hulpkontakt ZB2-BE102 "c"	Auxiliary contact ZB2-BE102 "c"	Contact auxiliaire ZB2-BE102 "c"	Hilfskontaktstück ZB2-BE102 "c"
16 - 17	209/00266/01	Eprom 27C256 (standaard software)	Eprom 27C256 (standard software)	Eprom 27C256 (softw.stand.)	Eprom 27C256 (stand.Software)
16 - 18	209/00439/00	Glaszekering 500mA Flink 5x20	Fuse 500mA fast 5x20	Fusible 500mA rapide 5x20	Glassicherung 500 MA schnell 5x20



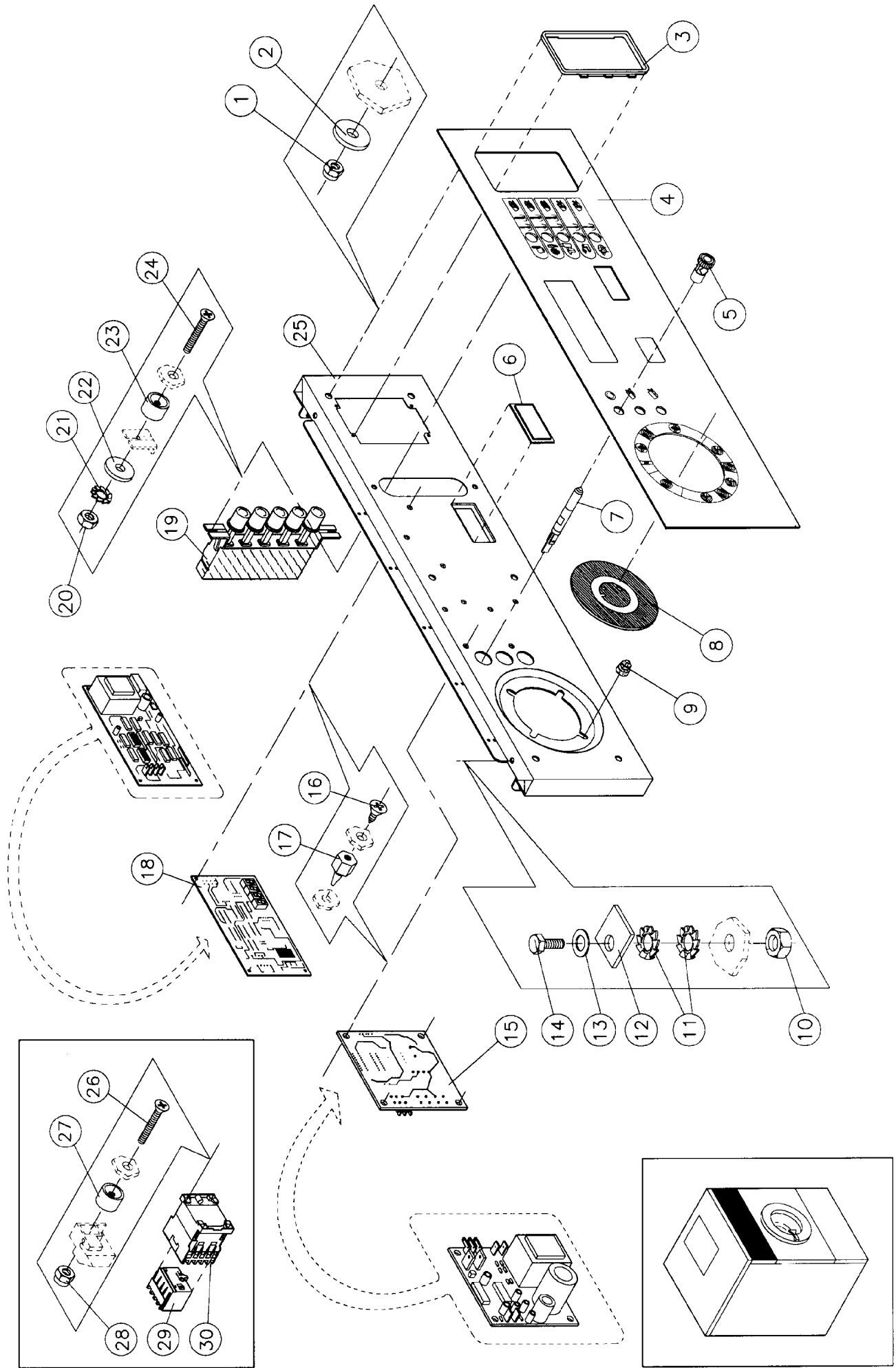
N°	Code	Omschrijving	Description	Description	Bezeichnung
17 - 01	111/00191/10	Brug elektrische componenten WE55/73-HF65/76 Micro 20 630mm	Mounting plate for electr. comp. WE55/73-HF65/76 Micro20	Plaque de montage acc. électr. WE55/73-HF65/76 Micro 20	Montageplatte elektr. Teile WE55/73-HF65/76 Mikro 20
17 - 01	111/00037/10	Brug elektrische comp.W9-HF95-HW94 MKR20 730mm	Mount. pl. electr. comp. W9-HF95-HW94 MKR20	Plaque de montage acc.électr. W9-HF95-HW94 MKR20	Montageplatte elektr. W9-HF95-HW94 MKR20 730mm
17 - 02	206/00101/00	Moer M6 met geïntegreerde sterrondel	Nut with integrated castle washer M6	Ecrou avec rondelle étoile intégrée M6	Mutter mit integrierte Fächerscheibe M6
17 - 03	206/00099/00	Flensschroef met vertanding M6x16	Bolt with integrated lockwasher M6 X 16	Boulon avec rondelle étoile intégrée M6 X 16	Schraube mit Fächerscheibe M6 X 16
17 - 04	206/00099/00	Flensschroef met vertanding M6x16	Bolt with integrated lockwasher M6 X 16	Boulon avec rondelle étoile intégrée M6 X 16	Schraube mit Fächerscheibe M6 X 16
17 - 05	223/00223/00	Serflex 25-40	Clamping ring 25-40	Serflex ring 25-40	Schellenband 25-40
17 - 06	111/00146/01	PVC T-stuk voor veiligheidswaterstandsch. Niv.1	PVC T-piece for safety water level switch	Pièce T en PVC pour pressostat de sûreté	PVC-Rohr für Sicherheitswasserstandsregler
17 - 07	223/00173/00	Rubber aquaataatelleboog (diam.26mm model 1997)	Rubber elbow water level switch (diam.26mm model 1997)	Coude pressostat (diam.26mm mod.1997)	Gummi Ellbogen Wasserstandsregler (diam.26mm 1997)
17 - 09	223/00016/00	Aquaataatbuisje koper	Brass part water level switch	Pièce en laiton aquastat	Messingrohr Wasserstandsregler
17 - 10	223/00212/00	Darm waterstandsachakelaar (diam.3,3mm)	Pipe water level switch (diam.3.3mm)	Tuyau pressostat (diam.3.3mm)	Gummi Rohr Wasserstandsregler (diam.3.3mm)
17 - 11	223/00198/00	Rubber kabeldoorraai 30mm	Rubber cable duct 28mm	Passe-câble 30mm	Gummi Kabelrohr 30mm
17 - 12	223/00198/00	Rubber kabeldoorraai 30mm	Rubber cable duct 28mm	Passe-câble 30mm	Gummi Kabelrohr 30mm
17 - 13	225/10004/00	Zitting bevestiging voeler thermostaat	Seal assembly for temperature sensor	Pièce d'étanchéité thermostat	Befestigungsstück für Thermostatfühler
17 - 14	209/00309/02	Thermostaat voeler kabel (2m)	Thermostat detector wire (2m)	Thermostat détecteur (2m)	Thermostatfühler (2m)
17 - 15	206/00099/00	Flensschroef met vertanding M6x16	Bolt with integrated lockwasher M6 X 16	Boulon avec rondelle étoile intégrée M6 X 16	Schraube mit Fächerscheibe M6 X 16
17 - 16	206/00101/00	Moer M6 met geïntegreerde sterrondel	Nut with integrated castle washer M6	Ecrou avec rondelle étoile intégrée M6	Mutter mit integrierte Fächerscheibe M6
17 - 17	211/00108/00	Spanbandje givatec 98 x 2,5	Stretching device givatec 98 x 2,5	Tendeur givatec 98 x 2,5	Spanvorrichtung givatec 98 x 2,5
17 - 18	209/00356/00	Varistor VDR 250/20K	Varistor VDR 250/20K	Varistor VDR 250/20K	Varistor VDR 250/20K
17 - 19	209/00320/00	RC-filter LA4DA1U	RC filtre LA4DA1U	RC filtre LA4DA1U	RC Filter
17 - 20	209/00007/50	Waterstandsachakelaar 1 niveau	Water level switch 1 level	Pressostat 1 niveau	Wasserstandsregler 1 Niveau
17 - 21	209/00041/03	Kontaktor LC1D09019M7 220V	Contacto LC1-D09019M7 220V	Contacteur LC1-D09019M7 220V	Schütz LC1-D09019M7 220V
17 - 21	209/00148/02	Kontaktor LC1D1810M7	Contacto LC1D1810M7	Contacteur LC1D1810M7	Schütz LC1D1810M7
17 - 22	209/00041/05	Kontaktor LC1D0901M7S061 (Thermiek)	Contacto LC1D0901M7S061 (Thermiek)	Contacteur LC1D0901M7S061 (THERMIK)	Schütze LC1D0901M7S061 (THERMIK)
17 - 23	209/00264/00	Therm. beveiliging motor LR2-D13109 4-6A	Thermal protector motor LR2-D13109 4-6A	Disjoncteur moteur LR2-D13109 4-6A	Therm.-magnetischer Motorschütz LR2-D13109 4-6A
17 - 23	209/00263/00	Therm. beveiliging motor LR2-D13089 2.5-4A	Thermal protector motor LR2-D13089 2.5-4A	Disjoncteur moteur LR2-D13089 2.5-4A	Therm.-magnetischer Motorschutz LR2-D13089 2.5-4A
17 - 24	209/00452/01	Print Snubber ontstoringkondensator model 2	Printboard arc suppressor	Circuit imprimé suppresseur d'arc	Entstörungsplatine
17 - 25	209/00279/00	Vergrendeling LA9-D09978	Lock LA9-D09978	Verrouillage LA9-D09978	Verriegelung LA9-D09978
17 - 26	209/00452/02	AMP stekkerhouder M/F voor snubbers	AMP plug holder M/F for snubbers	AMP fiche support M/F pour SNUBBERS	AMP Stecker Halterung M/F für SNUBBERS
17 - 27	209/00041/03	Kontaktor LC1D09019M7 220V	Contacto LC1-D09019M7 220V	Contacteur LC1-D09019M7 220V	Schütz LC1-D09019M7 220V



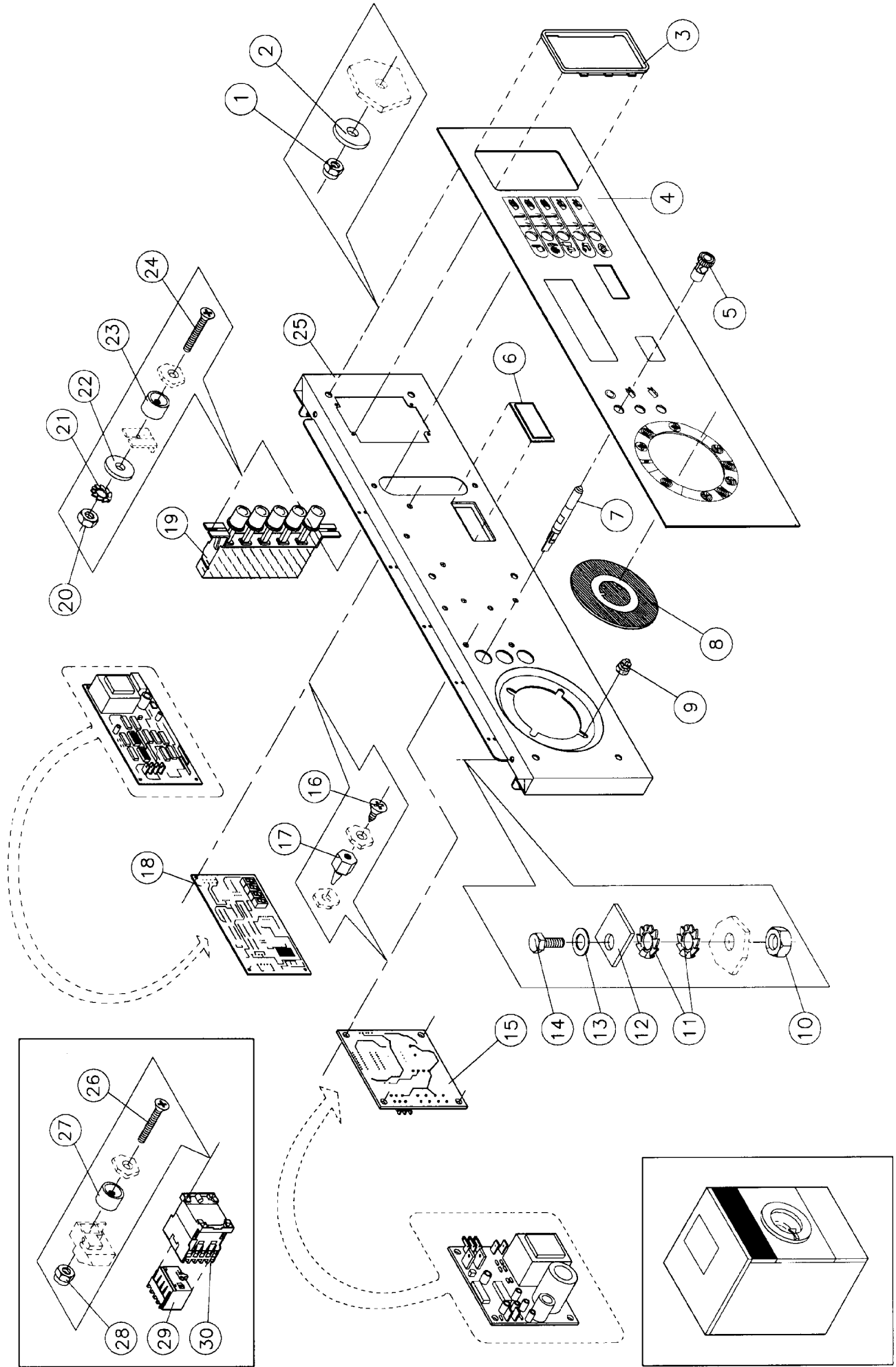
N°	Code	Omschrijving	Description	Description	Bezeichnung
17 - 28	223/00198/00	Rubber kabeldoorlaat 30mm	Rubber cable duct 28mm	Passe-câble 30mm	Gummi Kabelrohr 30mm



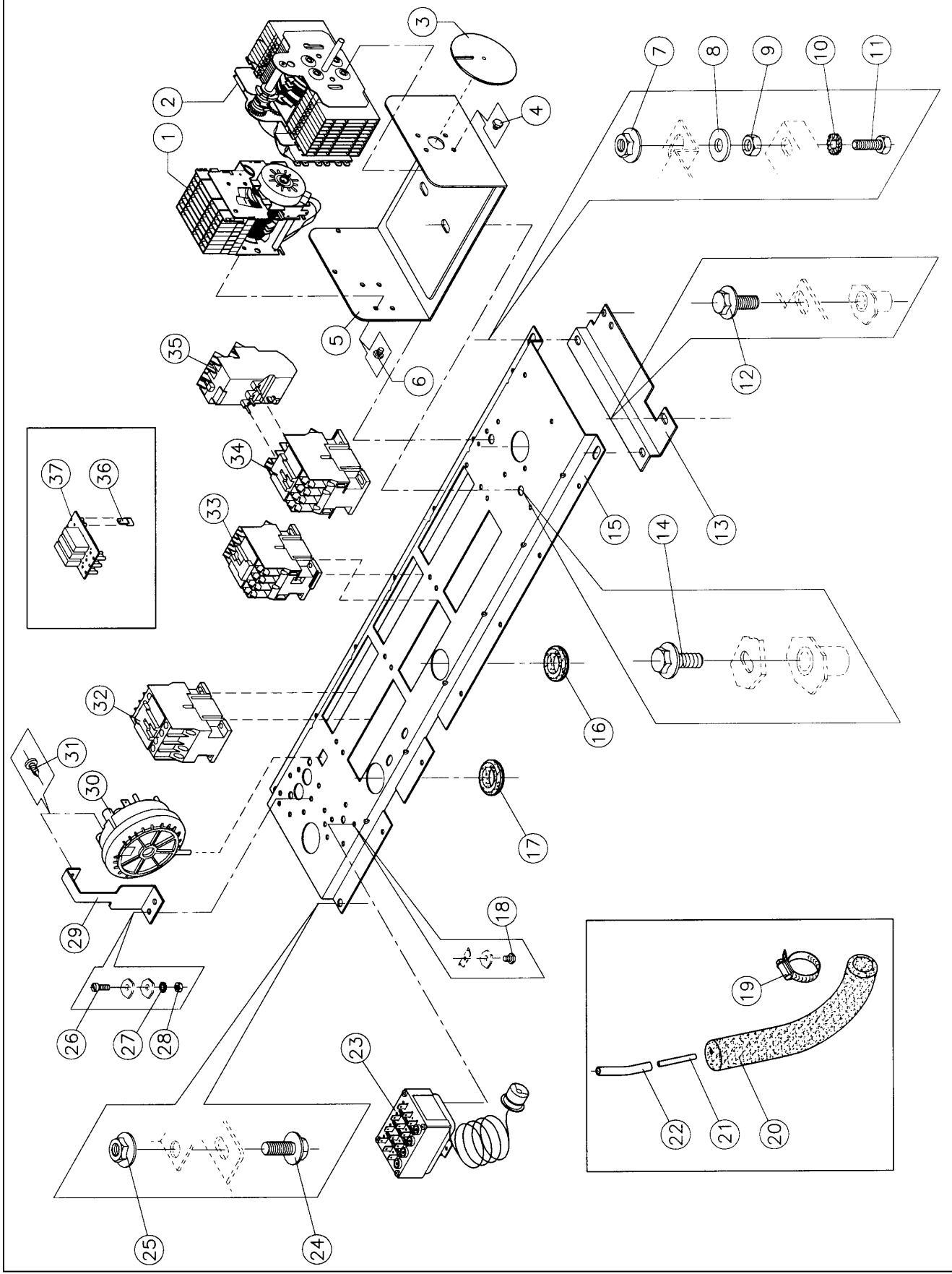
N°	Code	Omschrijving	Description	Description	Bezeichnung
18 - 01	204/00114/00	Moer zelfborgend M4 verzinkt DIN 985	Selflocking nut M4 zincked DIN 985	Ecrou de sûreté M4 galvanisé DIN 985	Sicherungsmutter M4 verzinkt DIN 985
18 - 02	203/00006/00	Sterrondel gefosfateerd M4 AZ DIN 6798	Castle washer M4 AZ DIN 6798	Rondelle étoile M4 AZ DIN 6798	Fächerscheibe M4 AZ DIN 6798
18 - 03	225/00152/ABL	Sierplaat Esteri WE73 OPL	Facia panel Esteri WE73 OPL	Cadran symboles horeca	Armaturenbrett symboles horeca
18 - 03	225/00023/ABL	Sierplaat Ipson WE55->95 OPL	Facia panel Ipson WE55->95 OPL	Cadran Ipson WE55->95 OPL	Armaturenbrett Ipson WE55->95 OPL
18 - 03	325/00248/ABL	Engels Sierplaat [VEJRUEPEL WE55->95] Deens OPL	English	Anglais	Englisch
18 - 03	325/00127/0BL	Sierplaat Asahi WE73 OPL	Facia panel Asahi WE73 Japanese OPL	Cadran ASAHI horeca	Armaturenbrett ASAHI horeca
18 - 04	209/00152/00	Huis controlelamp rood	Housing pilot light red	Plexi rouge voyant lampe-témoin	Halterung für Kontrolllampe rot
18 - 04	209/00154/00	Huis controlelamp oranje	Housing pilot-light orange	Plexi orange voyant lampe-témoin	Halterung für Kontrolllampe orange
18 - 05	209/00151/00	Kontrollelamp 220V/50-60Hz	Pilot light 220V/50-60Hz	Lampe-témoin 220V/50-60Hz	Kontrolllampe 220V/50-60Hz
18 - 06	225/00078/00	Indicatieoog neutraal 2 dia 101/97	Programme indicator neutral2 dia 101/97	Programme indicator sans texte2 dia 101/97	Programmscheibe ohne text2 dia 101/97
18 - 07	223/00079/00	Doppen I26	Fastening rubber for program indicator I26	Caoutchouc fixation indicateur de programme I26	Befestigungsgummi für Programmscheibe I26
18 - 08	204/00006/00	Moer staal verzinkt M5 DIN 934	Nut zincked M5 DIN 934	Ecrou galvanisé M5 DIN 934	Mutter verzinkt M5 DIN 934
18 - 09	203/00005/00	Sterrondel gefosfateerd M5 AZ DIN 6798	Castle washer M5 AZ DIN 6798	Rondelle étoile M5 AZ DIN 6798	Fächerscheibe M5 AZ DIN 6798
18 - 10	117/00042/00	Borgstukje	Security ring bearing	Pièce de sécurité	Sicherungsstück
18 - 11	202/00003/00	Rondel zacht staal verzinkt 6,4x12,5x1,6	Washer zincked 6,4x12,5x1,6	Rondelle galvanisée 6,4x12,5x1,6	Unterlegscheibe verzinkt 6,4x12,5x1,6
18 - 12	205/00106/00	Tapbout M5x16 RVS A2 DIN 933	Hexagon bolt st. st. M5x16 A2 DIN 933	Boulon inox M5x16 A2 DIN 933	Sechskantschraube M5x16 Nirosta A2 DIN 933
18 - 13	209/00275/05	Print deurvergrendeling 115V	Printboard door lock 115V	Circuit imprimé de verrouillage de porte 115V	Türverriegelungsplatine 115V
18 - 13	209/00275/04	Print deurvergrendeling 230V	Printboard door lock 230V	Circuit imprimé de verrouillage de porte 230V	Türverriegelungsplatine 230V
18 - 14	208/00024/00	Spaanplaat Schroef verzinkt 3,5x13	Screw zincked 3,5x13	Vis à bois galvanisée 3,5x13	Schraube verzinkt 3,5x13
18 - 15	211/00125/00	PVC Afstandhouder voor print 100x2x13	PVC separator for printboards 100x2x13	Douille d'espacement pour circuits impr. 100x2x13	PVC Abstandshülse für Printplatte 100x2x13
18 - 16	209/00175/00	Schakelaar DREEFS programma 5dps/24	Selector switch DREEFS program 5dps/24	Interrupteur DREEFS programme 5dps/24	Schalter DREEFS programm 5dps/24
18 - 17	209/00176/00	Schakelaar DREEFS horeca 5dps/23	Selector switch DREEFS horeca 5dps/23	Interrupteur DREEFS horeca 5dps/23	Schalter DREEFS horeca 5dps/23
18 - 18	204/00007/00	Moer staal verzinkt M4 DIN 934	Nut zincked M4 DIN 934	Ecrou galvanisé M4 DIN 934	Mutter verzinkt M4 DIN 934
18 - 19	203/00006/00	Sterrondel gefosfateerd M4 AZ DIN 6798	Castle washer M4 AZ DIN 6798	Rondelle étoile M4 AZ DIN 6798	Fächerscheibe M4 AZ DIN 6798
18 - 20	201/00008/00	Rondel zacht staal verzinkt 4,2x14x1	Washer zincked 4,2x14x1	Rondelle galvanisée 4,2x14x1	Unterlegscheibe verzinkt 4,2x14x1
18 - 21	211/0156/00	Afstandhouder voor programmaschakelaar	Separator for program switch	Pièce de séparation pour selecteur de programme	Abstandshülse für Programmschalter
18 - 22	207/00032/00	Metaalschroef verzinkt M4x20 DIN965	Screw zincked M4x20 DIN965	Vis galvanisée M4x20 DIN965	Senkschraube verzinkt M4x20 DIN965
18 - 23	111/00180/01	Voorpaneel boven WE55->95 horeca	Frontpanel upper WE55->95 horeca	Panneau frontal au-dessus WE55->95 horeca	Frontblende oben WE55->95 horeca



N°	Code	Omschrijving	Description	Description	Bezeichnung
19 - 01	204/00114/00	Moer zelfborgend M4 verzinkt DIN 985	Selflocking nut M4 zincked DIN 985	Ecrou de sûreté M4 galvanisé DIN 985	Sicherungsmutter M4 verzinkt DIN 985
19 - 02	203/00006/00	Sterrondel gefosfateerd M4 AZ DIN 6798	Castle washer M4 AZ DIN 6798	Rondelle étoile M4 AZ DIN 6798	Fächerscheibe M4 AZ DIN 6798
19 - 03	225/00099/00	PVC omkadering muntschakelaar	PVC frame for coin meter	Cadre pour monnayeur	Rahmen für Münzprüfer
19 - 04	225/00286/ABL	Sierplaat neutraal WE73 symbolen MUNT	Facia panel neutral WE55->95 symbols COIN	Cadran neutre WE55->95 Symb. Monnayeur	Frontblende neutral WE55->95 Symb. Münz
19 - 04	325/00252/0BL	Sierplaat Ipsos WE73	Facia panel Ipsos WE73	Cadran monnayeur "double load"	Armaturenbrett Münz. "double load"
19 - 04	225/00136/ABL	D-LOAD/MUNT Engels	D-LOAD/COIN English		Armaturenbrett IPSO Englisch Münz.
19 - 04	225/00327/ABL	Sierplaat Ipsos WE73 Groene timer/MUNT Engels	Facia panel Ipsos WE73 Green Timer/COIN English	Cadran IPSO anglais programmateur vert	progr. grün
19 - 04	225/00327/ABL	Sierplaat [MCGRAY WE73] mod. '95/Engels MUNT			
19 - 04	325/00150/ABL	Sierplaat [TALPET WE73] Fins	Facia panel TALPET coin	Cadran TALPET monnayeur	Armaturenbrett TALPET Münz.
19 - 04	325/00027/ABL	Sierplaat Edco WE73 Startknop D/Engels	Facia panel Edco WE73 D/English	CADRAN EDCO ALL/ANGL.W7 BOUTON DEMARR.	FACIA PANEL EDCO GERMAN/ENGL.W7 START
19 - 04	325/00253/ABL	Sierplaat [WESCO NAVY WE55->95] Symbolen Startknop			
19 - 05	209/00152/00	Huis controlelamp rood	Housing pilot light red		Halterung für Kontrolllampe rot
19 - 05	209/00154/00	Huis controlelamp oranje	Housing pilot-light orange		Halterung für Kontrolllampe orange
19 - 06	223/10066/00	Plexi voor display (rood)	Plexi for display (red)		Plexiglas Display (rot)
19 - 07	209/00151/00	Kontrolelamp 220V/50-60Hz	Pilot light 220V/50-60Hz		Kontrolllampe 220V/50-60Hz
19 - 08	225/00078/00	Indicatieoog neutraal 2 dia 101/97	Programme indicator neutral2 dia 101/97		Programmscheibe ohne text2 dia 101/97
19 - 09	223/00079/00	Doppen I26	Fastening rubber for program indicator I26		Befestigungsgummi für Programmscheibe I26
19 - 10	204/00006/00	Moer staal verzinkt M5 DIN 934	Nut zincked M5 DIN 934		Mutter verzinkt M5 DIN 934
19 - 11	203/00005/00	Sterrondel gefosfateerd M5 AZ DIN 6798	Castle washer M5 AZ DIN 6798		Fächerscheibe M5 AZ DIN 6798
19 - 12	117/00042/00	Borgstukje	Security ring bearing		Sicherungsstück
19 - 13	202/00003/00	Rondel zacht staal verzinkt 6,4x12,5x1,6	Washer zincked 6.4x12.5x1.6		Unterlegscheibe verzinkt 6,4x12,5x1,6
19 - 14	205/00106/00	Tapbout M5x16 RVS A2 DIN 933	Hexagon bolt st.st. M5x16 A2 DIN 933		Sechskantschraube M5x16 Nirosta A2 DIN 933
19 - 15	209/00275/04	Print deurvergrendeling 230V	Printboard door lock 230V		Türverriegelungsplatte 230V
19 - 15	209/00275/05	Print deurvergrendeling 115V	Printboard door lock 115V		Türverriegelungsplatte 115V
19 - 16	208/00024/00	Spaanplaat Schroef verzinkt 3,5x13	Screw zincked 3.5x13		Schraube verzinkt 3,5x13
19 - 17	211/00125/00	PVC Afstandshouder voor print 100x2x13	PVC separator for printboards 100x2x13		PVC Abstandshülse für Printplatte 100x2x13
19 - 18	209/00281/00	Print stepper met display IPSO 120V 60Hz	Printboard coin accumulator + display 120V 60Hz		Platine Münzzähler mit Anzeige 120V 60Hz

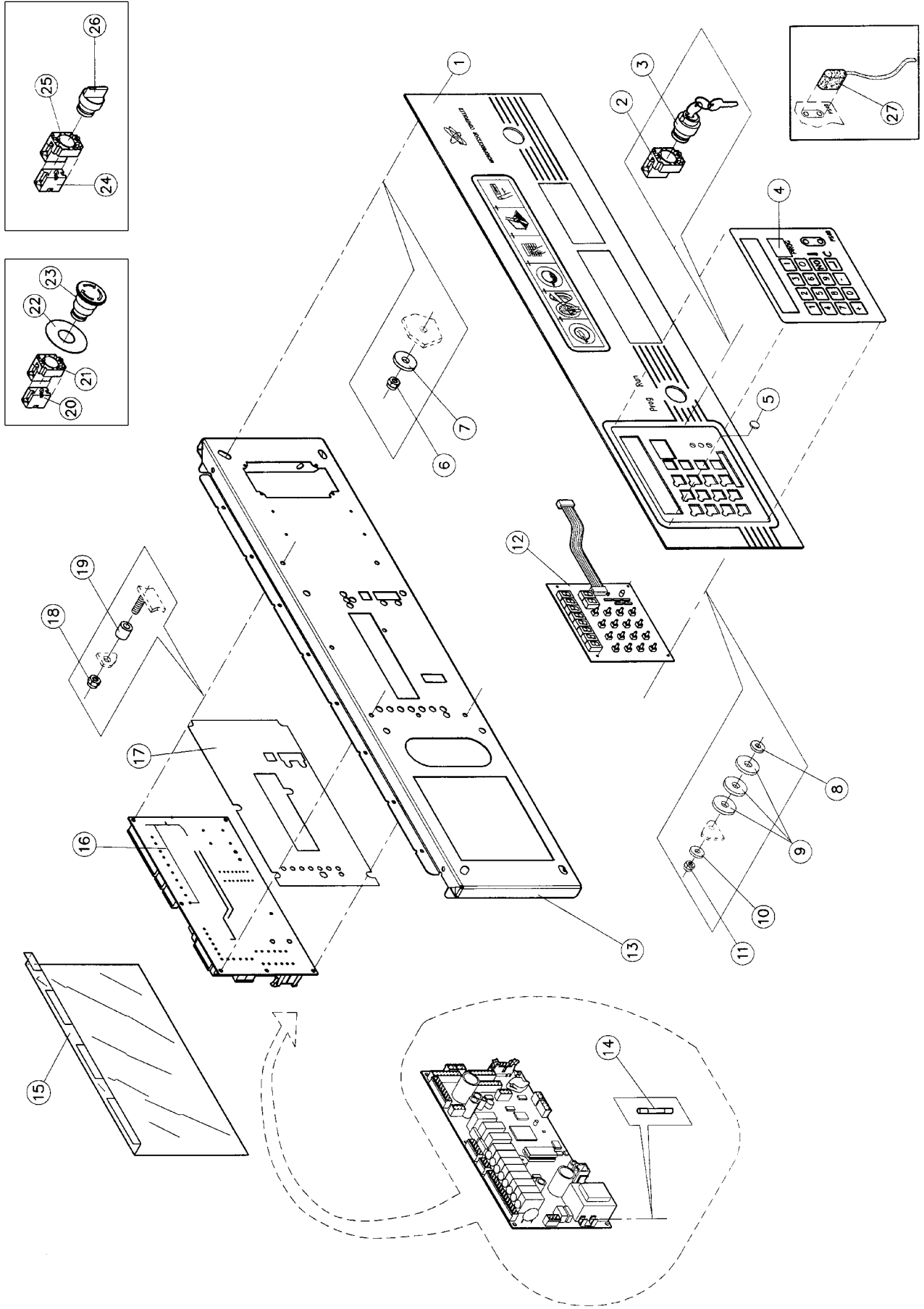


N°	Code	Omschrijving	Description	Description	Bezeichnung
19 – 18	209/00217/00	Print stepper met display 220V 50Hz	Printboard coin accumulator + display 220V 50Hz	Circuit imprimé accumulateur avec afficheur 220V 50Hz	Platine Münzzähler mit Anzeige 220V 50Hz
19 – 19	209/00175/00	Schakelaar DREEFS programma 5dps/24	Selector switch DREEFS program 5dps/24	Interrupteur DREEFS programme 5dps/24	Schalter DREEFS programm 5dps/24
19 – 20	204/00007/00	Moer staal verzinkt M4 DIN 934	Nut zincked M4 DIN 934	Ecrou galvanisé M4 DIN 934	Mutter verzinkt M4 DIN 934
19 – 21	203/00006/00	Sterrondel gefosfateerd M4 AZ DIN 6798	Castle washer M4 AZ DIN 6798	Rondelle étoile M4 AZ DIN 6798	Fächerscheibe M4 AZ DIN 6798
19 – 22	201/00008/00	Rondel zacht staal verzinkt 4,2x14x1	Washer zincked 4,2x14x1	Rondelle galvanisée 4,2x14x1	Unterlegscheibe verzinkt 4,2x14x1
19 – 23	211/10156/00	Afstandshouder voor programmaschakelaar	Separator for program switch	Pièce de séparation pour sélecteur de programme	Abstandshülse für Programmschalter
19 – 24	207/00032/00	Metaalschroef verzinkt M4x20 DIN965	Screw zincked M4x20 DIN965	Vis galvanisée M4x20 DIN965	Senkschraube verzinkt M4x20 DIN965
19 – 25	111/00180/02	Bovenste voorpaneel inox WE55->95 MUNT	Upper frontpanel st.st. WE55->95 COIN	Panneau frontal supérieur inox WE55->95 Monnayeur	Frontblende oben Nirosta WE55->95 Münz
19 – 26	207/00036/00	Metaalschroef verzinkt M4x25 VK DIN965	Screw zincked M4x25 VK DIN965	Vis galvanisée M4x25 VK DIN965	Senkschraube verzinkt M4x25 VK DIN965
19 – 27	211/10156/00	Afstandshouder voor programmaschakelaar	Separator for program switch	Pièce de séparation pour sélecteur de programme	Abstandshülse für Programmschalter
19 – 28	204/00114/00	Moer zelfborgend M4 verzinkt DIN 985	Selflocking nut M4 zincked DIN 985	Ecrou de sûreté M4 galvanisé DIN 985	Sicherungsmutter M4 verzinkt DIN 985
19 – 29	209/00124/00	Kontaktor CA2-KN227M7 220V 50/60Hz	Contacto CA2-KN227M7 220V 50/60Hz	Contacteur CA2-KN227M7 220V 50/60Hz	Schütz CA2-KN227M7 220V 50/60Hz
19 – 30	209/00470/00	Hulpkontakt LA1KN227	Aux.contact LA1KN227	Contact auxiliaire LA1KN227	Hilfskontakt LA1KN227

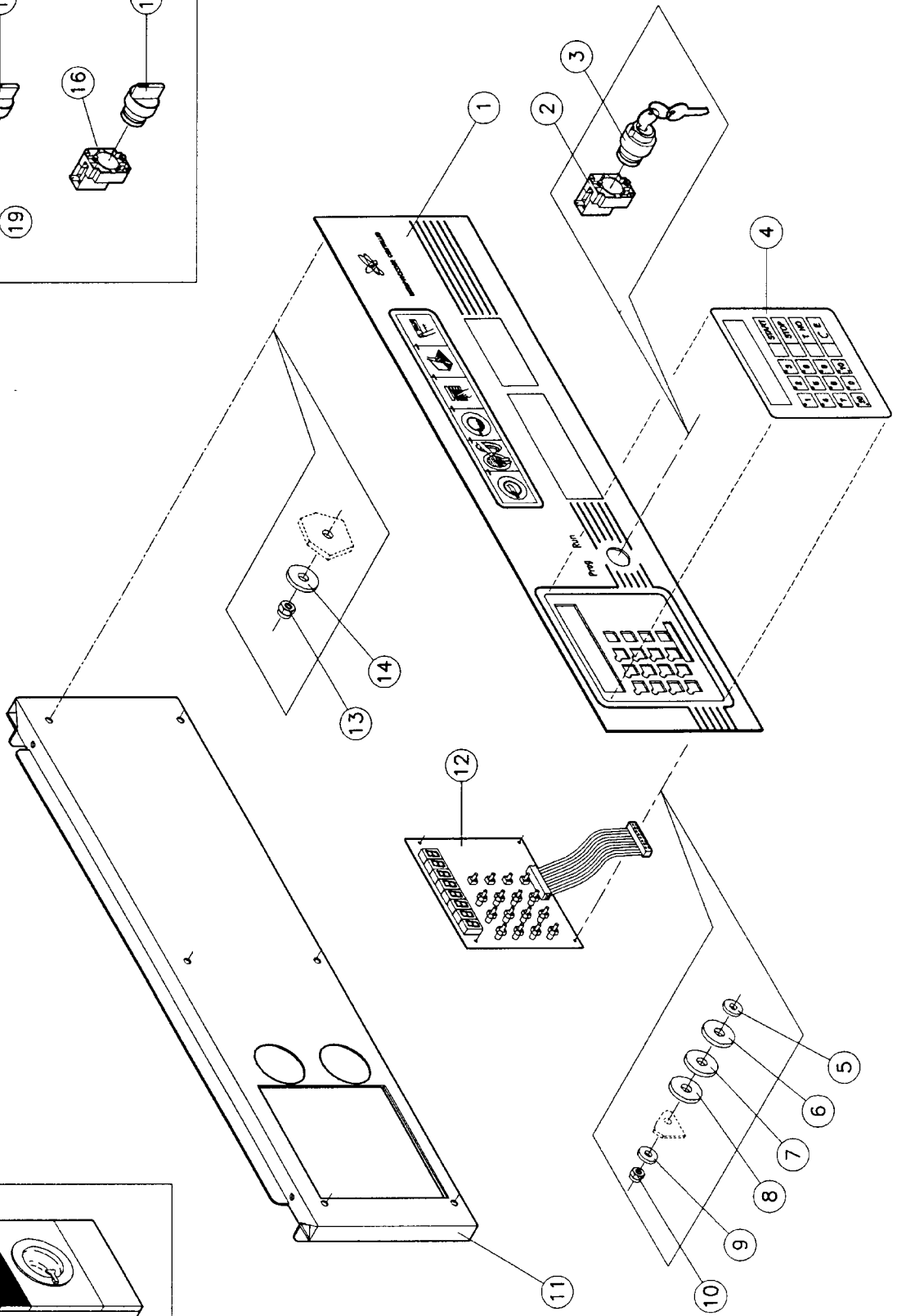
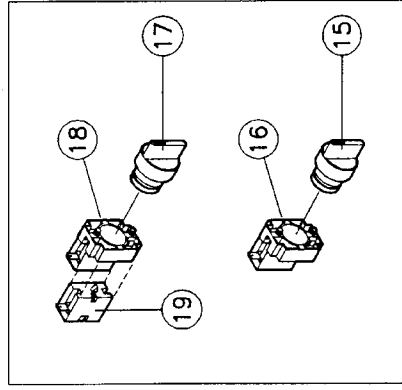
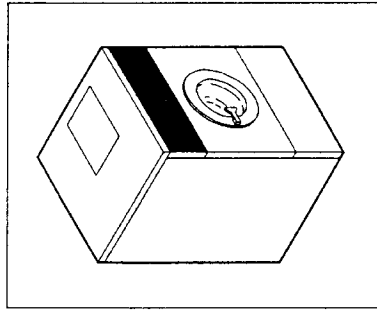


N°	Code	Omschrijving	Description	Description	Bezeichnung
20 - 01	209/00012/00	Omschakelaar IO.858 220V 50Hz	Reversing switch IO.858 220V 50Hz	Inverseur IO.858 220V 50Hz	Reversierschalter IO.858 220V 50Hz
20 - 01	209/00013/00	Omschakelaar IO.861 220V 60Hz	Reversing switch IO.861 220V 60Hz	Inverseur IO.861 220V 60Hz	Reversierschalter IO.861 220V 60Hz
20 - 01	209/00040/00	Omschakelaar IO.970 110V 60Hz	Reversing switch IO.970 110V 60Hz	Inverseur IO.970 110V 60Hz	Reversierschalter IO970 110V 60Hz
20 - 02	209/00108/00	Programmmator IO.609 220V 50Hz (groen)	Timer IO.609 220V 50Hz (green)	Programmateur IO.609 220V 50Hz (vert)	Programmschalter IO.609 220V 50Hz (grün)
20 - 02	209/00109/00	Programmmator IO.829 220V 60Hz (groen)	Timer IO.829 220V 60Hz (green)	Programmateur IO.829 220V 60Hz (vert)	Programmschalter IO.829 220V 60Hz (grün)
20 - 02	209/00106/00	Programmmator IO.1126 220V 50Hz (bruin)	Timer IO.1126 220V 50Hz (brown)	Programmateur IO.1126 220V 50Hz (brun)	Programmschalter IO.1126 220V 50Hz (braun)
20 - 02	209/00107/00	Programmmator IO.1134 220V 60Hz (bruin)	Timer IO.1134 220V 60Hz (brown)	Programmateur IO.1134 220V 60Hz (brun)	Programmschalter IO.1134 220V 60Hz (braun)
20 - 02	209/00416/00	Programmmator IO.1126C 220/50HZ(MOD.UTIC)	Timer IO.1126C 220/50HZ (UTIC execution)	Programmateur IO.1126C 220/50HZ (Mod.UTIC)	Programmschalter IO.1126C 220/50HZ(UTIC Ausführung)
20 - 02	209/00417/00	Programmmator IO.1134C 220/60HZ(MOD.UTIC)	Timer IO.1134C 220/60HZ (UTIC execution)	Programmateur IO.1134C 220/60HZ (Mod.UTIC)	Programmschalter IO.1134C 220/60HZ (UTIC Ausführung)
20 - 03	225/00001/00	Indicatieschijf wit	Program indicator disc white	Indicateur de programme blanc	Programmscheibe weiss
20 - 04	206/00021/00	Persvijs staal verzinkt M4x4 (eaton)	Hexagon bolt zinked M4x4 (eaton)	Boulon galvanisé M4x4 (eaton)	Sechskantschraube verzinkt M4x4 (eaton)
20 - 05	111/00016/00	Montageplaat programmer	Mounting plate timer	Plaque de montage pour programmateur	Montageplatte für programmenschalter
20 - 06	206/00021/00	Persvijs staal verzinkt M4x4 (eaton)	Hexagon bolt zinked M4x4 (eaton)	Boulon galvanisé M4x4 (eaton)	Sechskantschraube verzinkt M4x4 (eaton)
20 - 07	206/00101/00	Moer M6 met geïntegreerde sterrondel	Nut with integrated castle washer M6	Ecrou avec rondelle étoille intégrée M6	Mutter mit integrierte Fächerscheibe M6
20 - 08	201/00007/00	Rondel zacht staal verzinkt 6,5x16x2	Washer zinked 6,5x16x2	Rondelle galvanisée 6,5x16x2	Unterlegscheibe verzinkt 6,5x16x2
20 - 09	204/00005/00	Moer staal verzinkt M6 DIN 934	Nut zinked M6 DIN 934	Ecrou galvanisé M6 DIN 934	Mutter verzinkt M6 DIN 934
20 - 10	203/00004/00	Sterrrondel gefosfateerd M6 AZ DIN 6798	Castle washer M6 AZ DIN 6798	Rondelle étoile M6 AZ DIN 6798	Fächerscheibe M6 AZ DIN 6798
20 - 11	206/00013/00	Persvijs staal verzinkt M6x20 DIN 933	Hexagon bolt zinked M6x20 DIN 933	Boulon galvanisé M6x20 DIN 933	Sechskantschraube verzinkt M6x20 DIN 933
20 - 12	206/00099/00	Flensschroef met vertanding M6x16	Bolt with integrated lockwasher M6 X 16	Boulon avec rondelle étoille intégrée M6 X 16	Schraube mit Fächerscheibe M6 X 16
20 - 13	111/00146/00	Uitlengplaat brug elek.comp. HF/WE/HW55->165	Extension piece assembly plate electr. components WE/HF/HW	Rallonge pour plaque de montage acc.électriques WE/HF/HW55->165	Ansatzteil Montageplatte Elektr. Teile WE/HF/HW55->165
20 - 14	206/00099/00	Flensschroef met vertanding M6x16	Bolt with integrated lockwasher M6 X 16	Boulon avec rondelle étoille intégrée M6 X 16	Schraube mit Fächerscheibe M6 X 16
20 - 15	111/00191/10	Brug elektrische componenten WE55/73-HF65/76 Micro 20 630mm	Mounting plate for electr. comp. WE55/73-HF65/76 Micro20	Plaque de montage acc. électr. WE55/73-HF65/76 Micro 20	Montageplatte elektr. Teile WE55/73-HF65/76 Mikro 20
20 - 15	111/00037/10	Brug elektrische comp.W9-HF95-HW94 MKR20 730mm	Mount. pl. electr. comp. W9-HF95-HW94 MKR20	Plaque de montage acc.électr. W9-HF95-HW94 MKR20	Montageplatte elektr. W9-HF95-HW94 MKR20 730mm
20 - 16	223/00198/00	Rubber kabeldoorraat 30mm	Rubber cable duct 28mm	Passe-câble 30mm	Gummi Kabelrohr 30mm
20 - 17	223/00198/00	Rubber kabeldoorraat 30mm	Rubber cable duct 28mm	Passe-câble 30mm	Gummi Kabelrohr 30mm
20 - 18	206/00021/00	Persvijs staal verzinkt M4x4 (eaton)	Hexagon bolt zinked M4x4 (eaton)	Boulon galvanisé M4x4 (eaton)	Sechskantschraube verzinkt M4x4 (eaton)
20 - 19	223/00011/00	Serflex 20-32	Clamping ring 20-32	Serflex 20-32	Schellenband 20-32
20 - 20	223/00015/00	Rubber aquaataatleboog	Rubber elbow water level switch	Coude pressostat	Gummi Ellbogen Wasserstandsregler
20 - 21	223/00016/00	Aquaataatbuisje koper	Brass part water level switch	Pièce en laiton aquastat	Messingrohr Wasserstandsregler
20 - 22	223/00082/00	Darm waterstandsachakelaar (per meter)	PVC pipe water level switch (per meter)	Tuyau en PVC pressostat (par mètre)	PVC Rohr für Wasserstandsregler (pro Meter)
20 - 23	209/00243/00	Thermostaat 724FU 4 temp. korte voeler	Thermostat 724FU 4 temp. short detector	Thermostat 724FU 4 temp. détecteur courte	Thermostat 724FU 4 Temp. m.kurzem Fühler

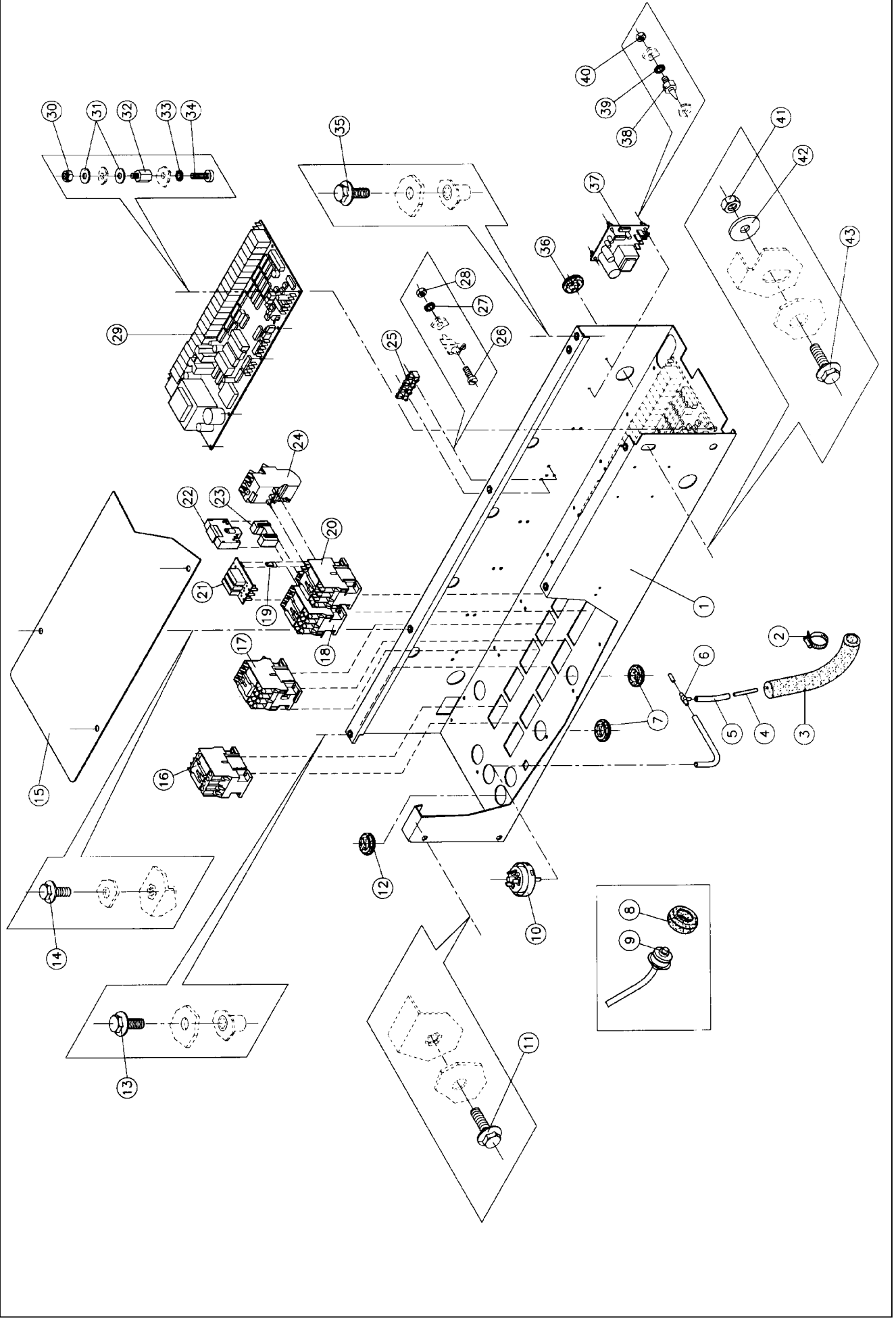
N°	Code	Omschrijving	Description	Description	Bezeichnung
20 - 24	206/00099/00	Flensschroef met vertanding M6x16	Bolt with integrated lockwasher M6 X 16	Boulon avec rondelle étoile intégrée M6 X 16	Schraube mit Fächerscheibe M6 X 16
20 - 25	206/00101/00	Moer M6 met geïntegreerde sterrondel	Nut with integrated castle washer M6	Ecrou avec rondelle étoile intégrée M6	Mutter mit integrierte Fächerscheibe M6
20 - 26	207/00008/00	Metaalschroef verzinkt M4x12 cilindrisch	Screw zincked M4x12 cyl.	Vis galvanisée M4x12 cyl.	Senkschraube verzinkt M4x12 zylindrisch
20 - 27	203/00006/00	Sterrondel gefosfateerd M4 AZ DIN 6798	Castle washer M4 AZ DIN 6798	Rondelle étoile M4 AZ DIN 6798	Fächerscheibe M4 AZ DIN 6798
20 - 28	204/00007/00	Moer staal verzinkt M4 DIN 934	Nut zincked M4 DIN 934	Ecrou galvanisé M4 DIN 934	Mutter verzinkt M4 DIN 934
20 - 29	111/00424/00	Montageplaat waterstandschakelaar	Assembly plate water level switch	Support pressostat	Montagestück für Wasserstandsregler
20 - 30	209/00007/20	Waterstandschakelaar 3 niveaus Podab/Vascandia	Water level switch 3 levels Podab/Vascandia	Pressostat 3 niveaux Podab/Vascandia	Wasserstandsregler 3 Niveaus Podab-Vascandia
20 - 31	208/00007/00	Parkerschroef verzinkt N°6x3/8" DIN 7981	Parkerscrew zincked N°6x3/8" DIN 7981	Vis parker galvanisée N°6x3/8" DIN 7981	Blechschrabe verzinkt N°6x3/8" DIN 7981
20 - 32	209/00041/04	Kontaktor LC1D0901M7 (verwarming)	Contacteur LC1D0901M7 (heating)	Contacteur LC1D0901M7 (chauffage)	Schütz LC1D0901M7 (Heizung)
20 - 32	209/00148/02	Kontaktor LC1D1810M7	Contacteur LC1D1810M7	Contacteur LC1D1810M7	Schütz LC1D1810M7
20 - 33	209/00041/03	Kontaktor LC1D09019M7 220V	Contacteur LC1-D09019M7 220V	Contacteur LC1-D09019M7 220V	Schütz LC1-D09019M7 220V
20 - 34	209/00041/05	Kontaktor LC1D0901M7S061 (Thermiek)	Contacteur LC1D0901M7S061 (THERMIK)	Contacteur LC1D0901M7S061 (THERMIK)	Schütze LC1D0901M7S061 (THERMIK)
20 - 35	209/00264/00	Therm. beveiliging motor LR2-D13109 4-6A	Thermal protector motor LR2-D13109 4-6A	Disjoncteur moteur LR2-D13109 4-6A	Therm.-magnetischer Motorschütz LR2-D13109 4-6A
20 - 35	209/00263/00	Therm. beveiliging motor LR2-D13089 2.5-4A	Thermal protector motor LR2-D13089 2.5-4A	Disjoncteur moteur LR2-D13089 2.5-4A	Therm.-magnetischer Motorschutz LR2-D13089 2.5-4A
20 - 36	209/00452/02	AMP stekkerhouder M/F voor snubbers	AMP plug holder M/F for SNUBBERS	AMP fiche support M/F pour SNUBBERS	AMP Stecker Halterung M/F für SNUBBERS
20 - 37	209/00452/01	Print Snubber ontstoringkondensator model 2	Printboard arc suppressor	Circuit imprimé suppresseur d'arc	Entstörungsplatine



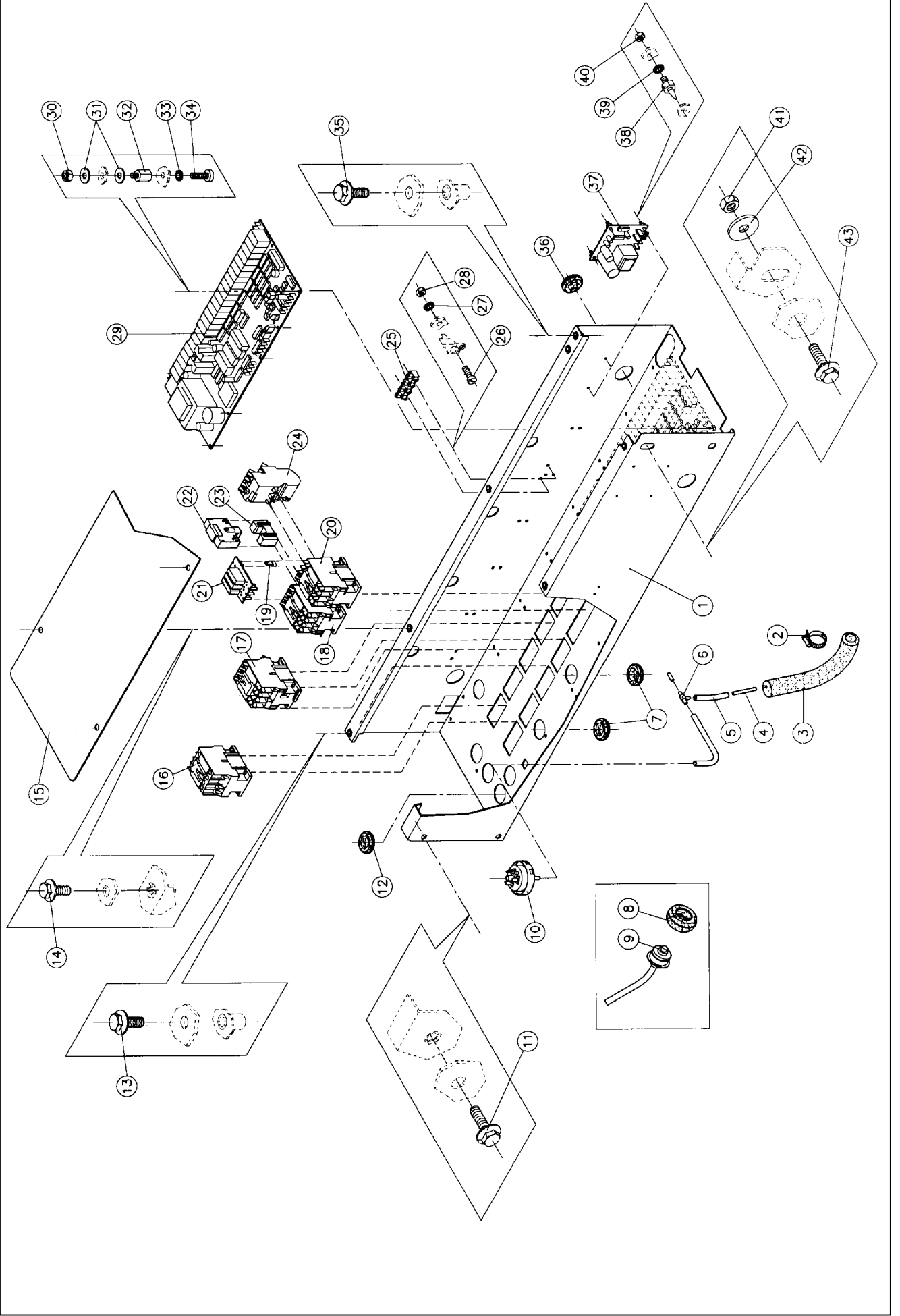
N°	Code	Omschrijving	Description	Description	Bezeichnung
21 - 01	225/00270/00	Frame + kontakt ZB4-BZ101 kontakt "o"	Frame + contact ZB4-BZ101 contact "o"	Corps + contact ZB4-BZ101 contact "o"	Rahmen + Kontakt ZB4-BZ101 Kontakt "o"
21 - 02	209/00099/25	Sleutelkontakt programmatie ZB4-BG4	Key contact programming ZB4-BG4	Clé de programmation ZB4-BG4	Schlüssel Programmierung ZB4-BG4
21 - 03	209/00326/20	Inlegplaat [PS40]	Label for facia [PS40]		
21 - 04	225/00365/00	Metaalschijfje dia. 6,75	Metal disc dia.6,75		Metallscheibe dia 6,75
21 - 05	202/00120/00	Moer zelfborgend M4 verzinkt DIN 985	Selflocking nut M4 zincked DIN 985		Sicherungsmutter M4 verzinkt DIN 985
21 - 06	204/00114/00	Rondel zacht staal verzinkt 4,2x14x1	Washer zincked 4,2x14x1		Unterlegscheibe verzinkt 4,2x14x1
21 - 07	201/00008/00	Rondel skiffy 3,2 x 9 x 1,5	Washer skiffy 3,2 x 9 x 1,5		Unterlegscheibe skiffy 3,2 x 9 x 1,5
21 - 08	223/00123/00	Rubber rondel (debietregelaar)	Rubber washer		Gummi Mutter
21 - 09	223/00051/10	Rondel skiffy 3,2 x 9 x 1,5	Washer skiffy 3,2 x 9 x 1,5		Unterlegscheibe skiffy 3,2 x 9 x 1,5
21 - 10	223/00123/00	Moer zelfborgend M3 verzinkt DIN 985	Selflocking nut M3 zincked DIN 985		Sicherungsmutter M3 verzinkt DIN 985
21 - 11	204/00116/00	Toetsenbord print PS40/2	Printboard keyboard PS40/2		Platine Tastenbrett PS40/2
21 - 12	209/00552/01	Glaszekering 125mA Flink 5x20	Fuse 125mA fast 5x20		Glassicherung 125 MA schnell 5x20
21 - 13	111/10087/00	Zelfklevende pvc afdekking voor micro 20	PVC cover for M20		Abdeckplastik für M20
21 - 14	209/00372/01	Print PS40F 230V	Printboard PS40F 230V		Platine PS40F 230V
21 - 15	229/00262/00	Zelfklevende isolatie voor print M20	Insulating sticker for M20		Selbstklebendes Abdeckplastik für M20
21 - 16	209/00552/02	Moer zelfborgend M4 verzinkt DIN 985	Selflocking nut M4 zincked DIN 985		Sicherungsmutter M4 verzinkt DIN 985
21 - 17	229/00254/00	PVC Afstandshouder voor print 4,2x8x7,5MM	PVC separator for printboards 4,5x8x7,5MM		PVC Abstandshülse für Printplatte 4,2x8x7,5MM
21 - 18	204/00114/00	Kontakt ZB4-BE102 "c"	Contact ZB4-BE102 "c"		KONTAKT ZB2-BE102
21 - 19	211/00122/00	zie blz 21, positie 23	see page 21, position 23		ref. Pagina 21, Position 23
21 - 20	209/00099/26	Telem.etiket [ZONDER TEKST] ZB2BY9101	Telem sticker (WITHOUT TEXT) ZB2BY9101		Telem.Aufkleber (Ohne Text) ZB2BY9101
21 - 21	209/00520/00	Drukknop XB4-BS542 rood met vergrendeling	Emergency button XB4-BS542 red with lock		Druckknopf XB4-BS542 rot mit Verriegelung
21 - 22	209/00248/20	Kontakt ZB4-BE102 "c"	Contact ZB4-BE102 "c"		KONTAKT ZB2-BE102
21 - 23	209/00099/26	Frame + kontakt ZB4-BZ101 kontakt "o"	Frame + contact ZB4-BZ101 contact "o"		Rahmen + Kontakt ZB4-BZ101 Kontakt "o"
21 - 24	209/00099/25	Draaiknop ZB4-BD2	Button ZB4-BD2		Drehknopf ZB4-BD2
21 - 25	209/00099/29	Infraroodkabel	Infraredcable		Infrarotkabel
21 - 26	210/20000/00				
21 - 27					



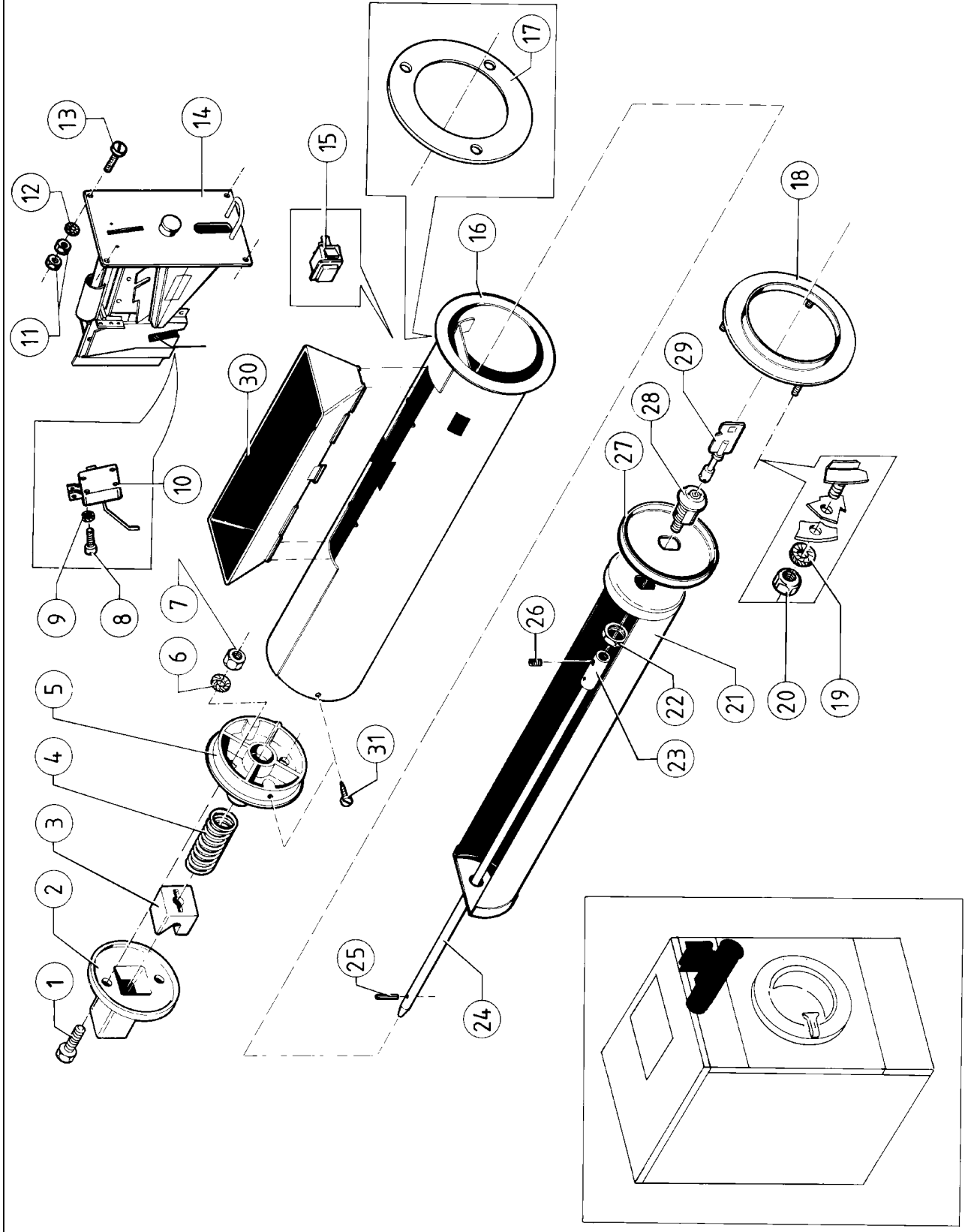
N°	Code	Omschrijving	Description	Description	Bezeichnung
22 - 01	225/00300/00	Sierplaat neutraal WE73 PC3 OPL	Facia panel neutral SYMB. W 5-> 9 PC30	Cadran neutre SYMB. W 5-> 9 PC30	Frontblende Neutral SYMB. W 5-> 9 PC30
22 - 02	209/00099/05	Hulpkontakt ZB2-BZ101 "o"	Auxiliary contact ZB2-BZ101 "o"	Contact auxiliaire ZB2-BZ101 "o"	Hilfskontaktstück ZB2-BZ101 "o"
22 - 03	209/00326/00	Sleutelkontakt programmatie ZB2-BG4	Key contact for programming ZB2-BG4	Clé de programmation ZB2-BG4	Schlüsselkontakt für Programmierung ZB2-BG4
22 - 04	209/00245/00	Muntschakelaar 10 FF nieuw model	Coin meter 10 FF new coin	Monnayeur 10 FF nouveau modèle	Münzprüfer 10 FF (neue Münze)
22 - 05	223/00123/00	Rondel skiffy 3,2 x 9 x 1,5	Washer skiffy 3,2 x 9 x 1,5	Rondelle skiffy 3,2 x 9 x 1,5	Unterlegscheibe skiffy 3,2 x 9 x 1,5
22 - 06	223/00051/10	Rubber rondel (debietregelaar)	Rubber washer	Rondelle caoutchouc	Gummi Mutter
22 - 07	223/00051/10	Rubber rondel (debietregelaar)	Rubber washer	Rondelle caoutchouc	Gummi Mutter
22 - 08	223/00051/10	Rubber rondel (debietregelaar)	Rubber washer	Rondelle caoutchouc	Gummi Mutter
22 - 09	223/00123/00	Rondel skiffy 3,2 x 9 x 1,5	Washer skiffy 3,2 x 9 x 1,5	Rondelle skiffy 3,2 x 9 x 1,5	Unterlegscheibe skiffy 3,2 x 9 x 1,5
22 - 10	204/00116/00	Moer zelfborgend M3 verzinkt DIN 985	Selflocking nut M3 zincked DIN 985	Ecrou de sûreté M3 galvanisé DIN 985	Sicherungsmutter M3 verzinkt DIN 985
22 - 11	111/10096/00	Bovenste voorpaneel inox WE73/95-HW64->94 PC30/PS40	Upper frontpanel st.st. WE73/95-HW64->94 PC30/PS40	Panneau frontal supérieur inox WE73/95-HW64->94 PC30/PS40	Frontblende oben Nitrosta WE73/95-HW64->94 PC30/PS40
22 - 11	111/10096/10	Bovenste voorpaneel epoxy WE73/95-HW64->94 PC30/PS40	Upper frontpanel epoxy WE73/95-HW64->94 PC30/PS40	Panneau frontal supérieur époxy WE73/95-HW64->94 PC30/PS40	Frontblende oben epoxy WE73/95-HW64->94 PC30/PS40
22 - 12	209/00323/01	Toetsenbord print PC30	Printboard keyboard PC30	Circuit imprimé clavier PC30	Platine Tastenbrett PC30
22 - 13	204/00114/00	Moer zelfborgend M4 verzinkt DIN 985	Selflocking nut M4 zincked DIN 985	Ecrou de sûreté M4 galvanisé DIN 985	Sicherungsmutter M4 verzinkt DIN 985
22 - 14	201/00008/00	Rondel zacht staal verzinkt 4,2x14x1	Washer zincked 4,2x14x1	Rondelle galvanisée 4,2x14x1	Unterlegscheibe verzinkt 4,2x14x1
22 - 15	209/00099/09	Draaiknop ZB2-BD2	Button ZB2-BD2	Bouton ZB2-BD2	Drehknopf ZB2-BD2
22 - 16	209/00253/00	Frame + kontakt ZB2-BZ102 kontakt "c"	Frame + contact ZB2-BZ102 contact "c"	Corps + contact ZB2-BZ102 contact "c"	Rahmen + Kontakt ZB2-BZ102 Kontakt "c"
22 - 17	209/00099/09	Draaiknop ZB2-BD2	Button ZB2-BD2	Bouton ZB2-BD2	Drehknopf ZB2-BD2
22 - 18	209/00099/05	Hulpkontakt ZB2-BZ101 "o"	Auxiliary contact ZB2-BZ101 "o"	Contact auxiliaire ZB2-BZ101 "o"	Hilfskontaktstück ZB2-BZ101 "o"
22 - 19	209/00099/07	Kontakt ZB2-BE101 "o"	Contact ZB2-BE101 "o"	Contact ZB2-BE101 "o"	Contact ZB2-BE101 "o"
22 - 19	209/00099/06	Hulpkontakt ZB2-BE102 "c"	Auxiliary contact ZB2-BE102 "c"	Contact auxiliaire ZB2-BE102 "c"	Hilfskontaktstück ZB2-BE102 "c"



N°	Code	Omschrijving	Description	Description	Bezeichnung
23 - 01	111/00179/00	OMH. BRUG E.O. W 5->W 7 PC30	Clamping ring 20-32	Serflex 20-32	Schellenband 20-32
23 - 01	111/00186/00	OMH. BRUG E.O. W 9 PC30	Rubber elbow water level switch	Coude pressostat	Gummi Ellbogen Wasserstandsregler
23 - 02	223/00011/00	Serflex 20-32	Brass part water level switch	Pièce en laiton aquastat	Messingrohr Wasserstandsregler
23 - 03	223/00015/00	Rubber aquastatleiboog	Pipe water level switch (diam.3.3mm)	Tuyau pressostat (diam.3.3mm)	Gummi Rohr Wasserstandsregler (diam.3.3mm)
23 - 04	223/00016/00	Aquastatbuisje koper	PVC T-piece for safety water level switch	Pièce T en PVC pour pressostat de sûreté	PVC T- Stük für Sicherheitswasserstandsregler
23 - 05	223/00212/00	Darm waterstandschakelaar (diam.3.3mm)	Rubber cable duct 28mm	Passe-câble 30mm	Gummi Kabelrohr 30mm
23 - 06	223/00173/10	PVC T-stuk voor veiligheidswaterstandsch. Niv.1	Seal assembly for temperature sensor	Pièce d'étanchéité thermostat	Befestigungsstück für Thermostattfühler
23 - 07	223/00198/00	Rubber kabeldoorraat 30mm	Thermostat detector wire (2m)	Thermostat détecteur (2m)	Thermostattfühler (2m)
23 - 08	225/10004/00	Zitting bevestiging voeler thermostaat	Water level switch 1 level	Pressostat 1 niveau	Wasserstandsregler 1 Niveau
23 - 09	209/00309/02	Thermostaat voeler kabel (2m)	Bolt with integrated lockwasher M6 X 16	Boulon avec rondelle étoile intégrée M6 X 16	Schraube mit Fächerscheibe M6 X 16
23 - 10	209/00007/50	Waterstandschakelaar 1 niveau	Rubber cable duct 28mm	Passe-câble 30mm	Gummi Kabelrohr 30mm
23 - 11	206/00099/00	Flensschroef met vertanding M6x16	Bolt with integrated lockwasher M6 X 16	Boulon avec rondelle étoile intégrée M6 X 16	Schraube mit Fächerscheibe M6 X 16
23 - 12	223/00198/00	Rubber kabeldoorraat 30mm	Bolt with integrated lockwasher M6 X 16	Boulon avec rondelle étoile intégrée M6 X 16	Schraube mit Fächerscheibe M6 X 16
23 - 13	206/00099/00	Flensschroef met vertanding M6x16	Coverplate ass.plate electr. comp. HW64/75 PC30	Covercle plaque de montage acc.électr. HW64/75 PC30	Deckel Montageplatte elektr. teil HW64/75 PC30
23 - 14	206/00099/00	Flensschroef met vertanding M6x16	Coverplate ass.plate electr. comp. HW64/75 PC30	Covercle plaque de montage acc.électr. HW94 PC30	Deckel Montageplatte elektr. teil HW94 PC30
23 - 15	111/01169/10	Afdeklplaat brug elektr. comp. HW64/75 PC30	Coverplate ass.plate electr. comp HW94 PC30	Covercle plaque de montage acc.électr. HW94 PC30	Deckel Montageplatte elektr. teil HW94 PC30
23 - 15	111/01170/10	Afdeklplaat brug elektr. comp HW94 PC30	Contactor LC1D0901M7 (heating)	Contacteur LC1D0901M7 (chauffage)	Schütz LC1D0901M7 (Heizung)
23 - 16	209/00041/04	Kontaktor LC1D0901M7 (verwarming)	Contactor LC1D1810M7	Contacteur LC1D1810M7	Schütz LC1D1810M7
23 - 16	209/00148/02	Kontaktor LC1D1810M7	Contactor LC1D0901M7 (heating)	Contacteur LC1D0901M7 (chauffage)	Schütz LC1D0901M7 (Heizung)
23 - 17	209/00041/04	Kontaktor LC1D0901M7 (verwarming)	Contactor LC1D1810M7	Contacteur LC1D1810M7	Schütz LC1D1810M7
23 - 17	209/00148/02	Kontaktor LC1D1810M7	Contactor LC1D0901M7S061 (Thermiek)	Contacteur LC1D0901M7S061 (THERMIK)	Schütze LC1D0901M7S061 (THERMIK)
23 - 18	209/00041/05	Kontaktor LC1D0901M7S061 (Thermiek)	AMP plug holder M/F for SNUBBERS	AMP fiche support M/F pour SNUBBERS	AMP Stecker Halterung M/F für SNUBBERS
23 - 19	209/00452/02	AMP stekkerhouder M/F voor snubbers	Contactor LC1D0901M7S061 (Thermiek)	Contacteur LC1D0901M7S061 (THERMIK)	Schütze LC1D0901M7S061 (THERMIK)
23 - 20	209/00041/05	Kontaktor LC1D0901M7S061 (Thermiek)	Printboard arc suppressor	Circuit imprimé supprimeur d'arc	Entstörungsplatine
23 - 21	209/00452/01	Print Snubber ontstoringenkondensator model 2	Lock LA9-D09978	Verrouillage LA9-D09978	Verriegelung LA9-D09978
23 - 22	209/00279/00	Vergrendeling LA9-D09978	see page 23, position 22	ref. page 23, position 22	ref. Pagina 23, Position 22
23 - 23	209/00279/00	zie blz 23, positie 22	Thermal protector motor LR2-D13109 4-6A	Disjoncteur moteur LR2-D13109 4-6A	Therm.-magnetischer Motorschütz LR2-D13109 4-6A
23 - 24	209/00264/00	Therm. beveiliging motor LR2-D13109 4-6A	Thermal protector motor LR2-D13089 2,5-4A	Disjoncteur moteur LR2-D13089 2,5-4A	Therm.-magnetischer Motorschutz LR2-D13089 2,5-4A
23 - 24	209/00263/00	Therm. beveiliging motor LR2-D13089 2,5-4A	Weco 424 (connection 4-poles)	Weco 424 (borne de raccordement 4-poles)	Weco 424 (Anschlussklemme 4-polig)
23 - 25	209/00005/00	Weco 424 (aansluitklem 4-polig)	Screw zincked M4x12 cyl.	Vis galvanisée M4x12 cyl.	Senkschraube verzinkt M4x12 zylindrisch
23 - 26	207/00008/00	Metaalschroef verzinkt M4x12 cilindrisch			

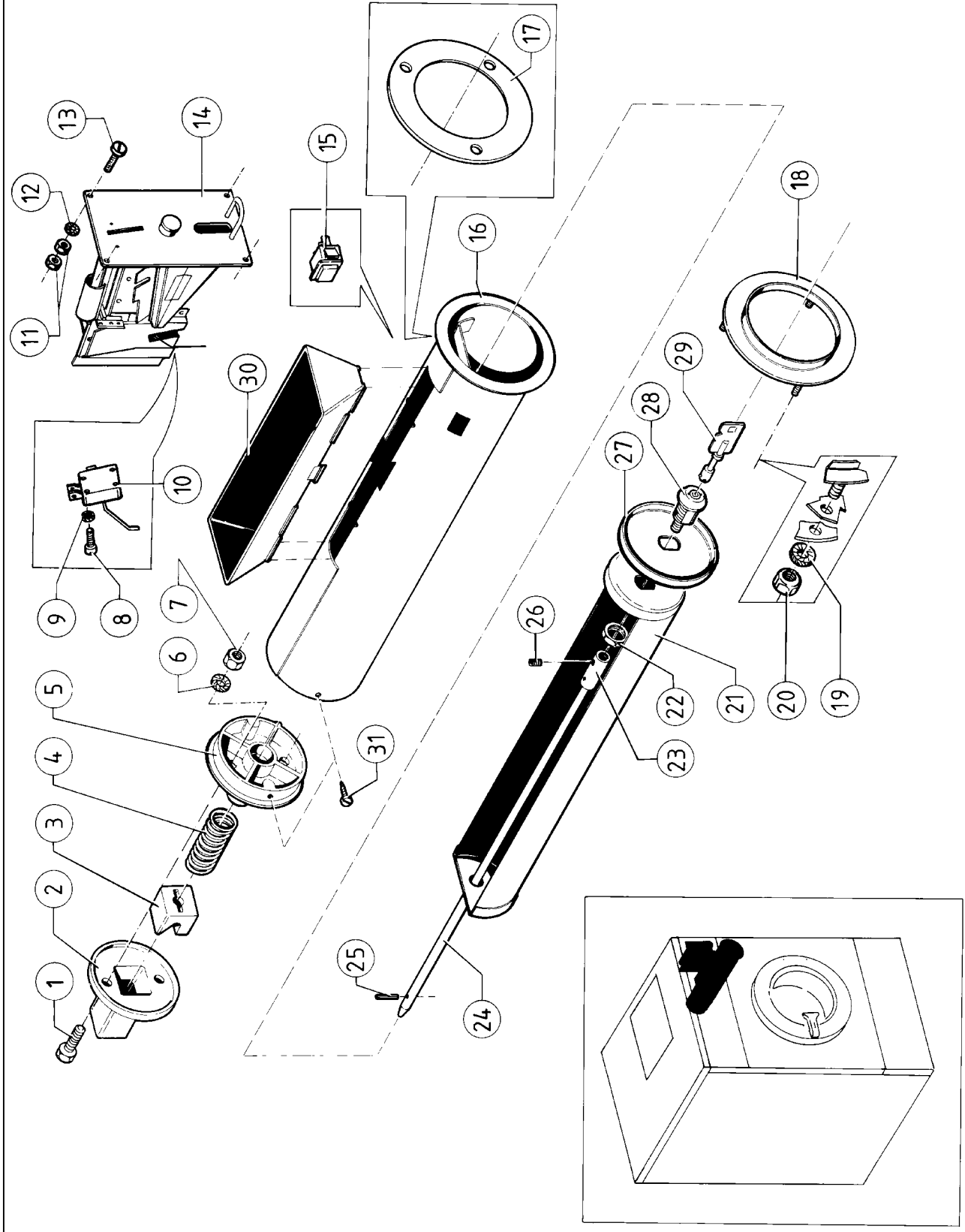


N°	Code	Omschrijving	Description	Description	Bezeichnung
23 - 27	203/00006/00	Sterrondel gefosfateerd M4 AZ DIN 6798	Castle washer M4 AZ DIN 6798	Rondelle étoile M4 AZ DIN 6798	Fächerscheibe M4 AZ DIN 6798
23 - 28	204/00007/00	Moer staal verzinkt M4 DIN 934	Nut zincked M4 DIN 934	Ecrou galvanisé M4 DIN 934	Mutter verzinkt M4 DIN 934
23 - 29	209/00323/02	Print PC30 sturing	Main printboard PC30	Circuit imprimé principale PC30	Platine Steuerung PC30
23 - 30	204/00116/00	Moer zelfborgend M3 verzinkt DIN 985	Selflocking nut M3 zincked DIN 985	Ecrou de sûreté M3 galvanisé DIN 985	Sicherungsmutter M3 verzinkt DIN 985
23 - 31	223/00123/00	Rondel skiffy 3,2 x 9 x 1,5	Washer skiffy 3,2 x 9 x 1,5	Rondelle skiffy 3,2 x 9 x 1,5	Unterlegscheibe skiffy 3,2 x 9 x 1,5
23 - 32	206/00141/00	Afstandshouder H1202 M3*10*7 verzinkt	Separator H1202 M3x10x7 zincked	Espacement H1202 M3*10*7 galvanisée	Abstandshülse H1202 M3*10*7 verzinkt
23 - 33	203/00007/00	Sterrondel gefosfateerd M3 AZ DIN 6798	Castle washer M3 AZ DIN 6798	Rondelle étoile M3 AZ DIN 6798	Fächerscheibe M3 AZ DIN 6798
23 - 34	207/00035/00	Metaalschroef verzinkt M3 x 6 CK DIN 7985	Screw zincked M3x6 CK DIN 7985	Vis galvanisée M3x6 CK DIN 7985	Senkschraube verzinkt M3x6 CK DIN 7985
23 - 35	206/00099/00	Flensschroef met vertanding M6x16	Bolt with integrated lockwasher M6 X 16	Boulon avec rondelle étoile intégrée M6 X 16	Schraube mit Fächerscheibe M6 X 16
23 - 36	223/00198/00	Rubber kabeldoorlaat 30mm	Rubber cable duct 28mm	Passe-câble 30mm	Gummi Kabelrohr 30mm
23 - 37	209/00275/04	Print deurvergrendeling 230V	Printboard door lock 230V	Circuit imprimé de verrouillage de porte 230V	Türverriegelungsplatine 230V
23 - 38	211/00120/00	PVC Afstandshouder voor print 100/1/6	PVC separator for printboards 100/1/6	PVC d'espacement pour plaquettes élect. 100/1/6	PVC Abstandshülse für Printplatte 100/1/6
23 - 39	203/00006/00	Sterrondel gefosfateerd M4 AZ DIN 6798	Castle washer M4 AZ DIN 6798	Rondelle étoile M4 AZ DIN 6798	Fächerscheibe M4 AZ DIN 6798
23 - 40	204/00007/00	Moer staal verzinkt M4 DIN 934	Nut zincked M4 DIN 934	Ecrou galvanisé M4 DIN 934	Mutter verzinkt M4 DIN 934
23 - 41	204/00005/00	Moer staal verzinkt M6 DIN 934	Nut zincked M6 DIN 934	Ecrou galvanisé M6 DIN 934	Mutter verzinkt M6 DIN 934
23 - 42	201/00006/00	Rondel zacht staal verzinkt 6,3x20x2	Washer zincked 6,3x20x2	Rondelle galvanisée 6,3x20x2	Unterlegscheibe verzinkt 6,3x20x2
23 - 43	206/00099/00	Flensschroef met vertanding M6x16	Bolt with integrated lockwasher M6 X 16	Boulon avec rondelle étoile intégrée M6 X 16	Schraube mit Fächerscheibe M6 X 16

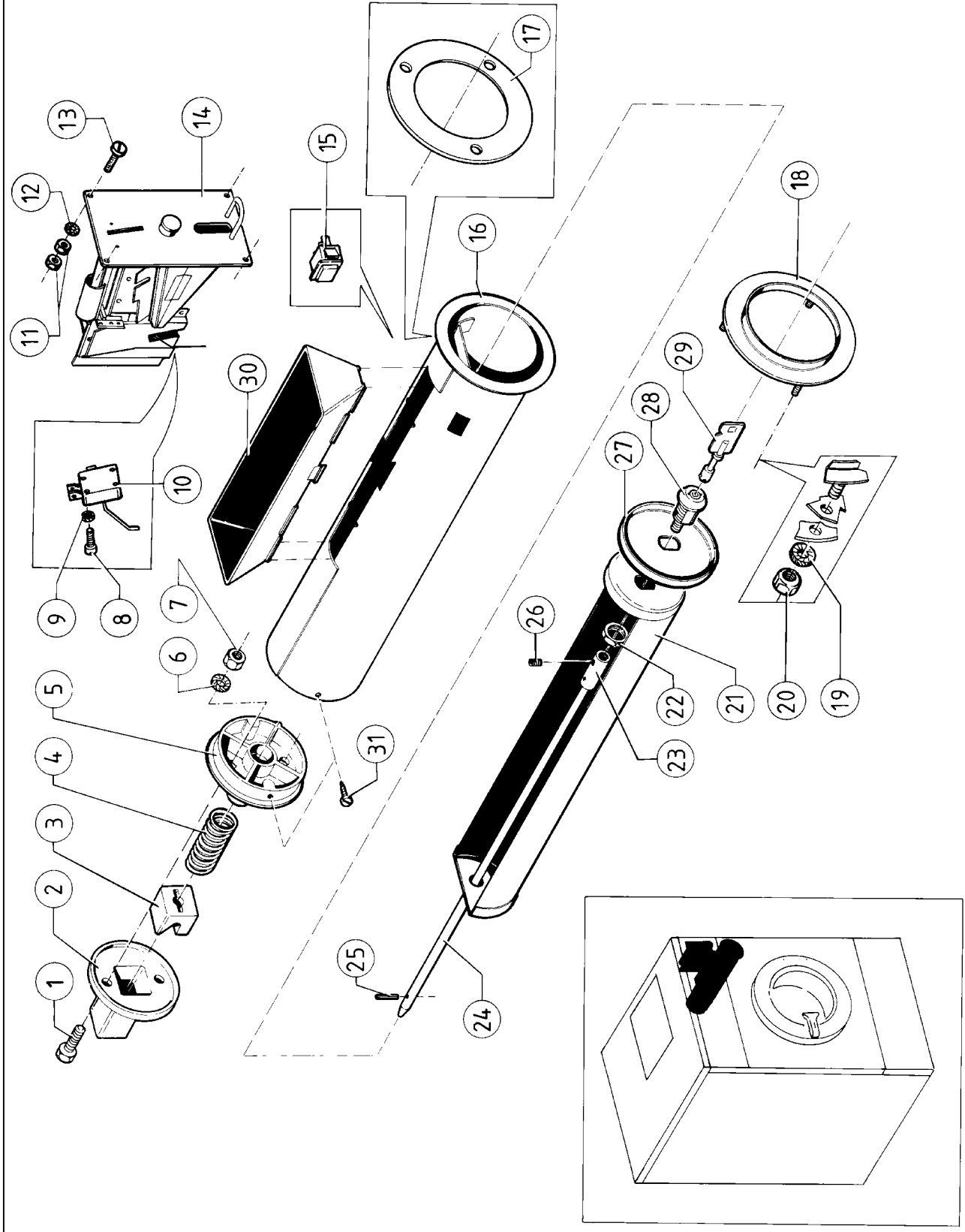


N°	Code	Omschrijving	Description	Description	Bezeichnung
24 - 01	206/00033/00	Persvijs staal verzinkt M6x25 DIN 933	Hexagon bolt zincked M6x25 DIN 933	Boulon galvanisé M6x25 DIN 933	Sechskantschraube verzinkt M6x25 DIN 933
24 - 02	211/00070/01	PVC blokje voor slot geldbak - buiten	PVC element cabinet-lock for outer coin box	Partie en pvc enveloppe extérieure bac à monnaie	PVC-Teil Außengehäuse Münzbehälter
24 - 03	211/00070/02	PVC blokje voor slot geldbak	Pvc washer for coin box lock	Bloc en pvc pour serrure bac à monnaie	PVC-Scheibe für Schloß Münzbehälter
24 - 04	211/00070/04	Veer (druk) omhuisel geldbak slotstuk	Spring for lock coin box	Ressort	Feder für Verschluss
24 - 05	211/00070/03	Stuk omhuisel geldbak pvc slot binnen	Pvc element inner cabinet coin box	Partie en pvc enveloppe intérieure	Pvc-Teil Innengehäuse
24 - 06	203/00004/00	Sterrondel gefosfateerd M6 AZ DIN 6798	Castle washer M6 AZ DIN 6798	Rondelle étoile M6 AZ DIN 6798	Fächerscheibe M6 AZ DIN 6798
24 - 07	204/00005/00	Moer staal verzinkt M6 DIN 934	Nut zincked M6 DIN 934	Ecrou galvanisé M6 DIN 934	Mutter verzinkt M6 DIN 934
24 - 08	207/00009/00	Metaalschroef verzinkt M3x16 cilindrisch	Screw zincked M3x16 cyl. DIN84	Vis galvanisée M3x16 cyl.	Senkschraube verzinkt M3x16 zylindrisch
24 - 09	203/00007/00	Sterrondel gefosfateerd M3 AZ DIN 6798	Castle washer M3 AZ DIN 6798	Rondelle étoile M3 AZ DIN 6798	Fächerscheibe M3 AZ DIN 6798
24 - 10	209/00060/12	Microswitch dorée voor muntschakelaar	Microswitch for coin meter	Microrrupteur pour monnayeur	Mikroschalter für Münzprüfer
24 - 11	204/00008/00	Moer staal verzinkt M3 DIN 934	Nut zincked M3 DIN 934	Ecrou galvanisé M3 DIN 934	Mutter verzinkt M3 DIN 934
24 - 12	203/00007/00	Sterrondel gefosfateerd M3 AZ DIN 6798	Castle washer M3 AZ DIN 6798	Rondelle étoile M3 AZ DIN 6798	Fächerscheibe M3 AZ DIN 6798
24 - 13	207/00108/00	Metaalschroef RVS M3x20 cilindrische kop	Screw st.st. M3x20 cyl.	Vis inox M3x20 cyl.	Senkschraube roestfrei M3x20 zylindrisch
24 - 14	209/00389/00	Muntschakelaar 0,10 Euro	Coin meter 0,10 Euro	Monnayeur 0,10 Euro	Münzprüfer 0,10 Euro
24 - 14	209/00388/00	Muntschakelaar 0,20 Euro	Coin meter 0,20 Euro	Monnayeur 0,20 Euro	Münzprüfer 0,20 Euro
24 - 14	209/00387/00	Muntschakelaar 0,50 Euro	Coin meter 0,50 Euro	Monnayeur 0,50 Euro	Münzprüfer 0,50 Euro
24 - 14	209/00390/00	Muntschakelaar 1 Euro	Coin meter 1 Euro	Monnayeur 1 Euro	Münzprüfer 1 Euro
24 - 14	209/00391/00	Muntschakelaar 1 Euro (LVN)	Coin meter 1 Euro (LVN)	Monnayeur 1 Euro (LVN)	Münzprüfer 1 Euro (LVN)
24 - 14	209/00119/00	Muntschakelaar 0,50 + 0,20 Euro	Coin meter 0,50 + 0,20 Euro	Monnayeur 0,50 + 0,20 Euro	Münzprüfer 0,50 + 0,20 Euro
24 - 14	209/00120/00	Muntschakelaar 1 + 0,20 Euro	Coin meter 1 + 0,20 Euro	Monnayeur 1 + 0,20 Euro	Münzprüfer 1 + 0,20 Euro
24 - 14	209/00166/00	Muntschakelaar 1 + 0,50 Euro	Coin meter 1 + 0,50 Euro	Monnayeur 1 + 0,50 Euro	Münzprüfer 1 + 0,50 Euro
24 - 14	209/00576/00	Muntschakelaar 2 + 0,50 Euro	Coin meter 2 + 0,50 Euro	Monnayeur 2 + 0,50 Euro	Münzprüfer 2 + 0,50 Euro
24 - 14	209/00111/00	Muntschakelaar 0,25 \$	Coin meter 0,25 \$	Monnayeur 0,25 \$	Münzprüfer 0,25 \$
24 - 14	209/00111/10	Muntschakelaar 0,25 \$ uitv. Laundercenter	Coin meter 0,25 \$ Laundercenter execution	Monnayeur 0,25 \$ Laundercenter exécution	Münzprüfer 0,25 \$ Laundercenter Ausführung
24 - 14	209/00215/00	Muntschakelaar 0,25Hf/1 HfI	Coin meter 0,25 HfI/1 HfI	Monnayeur 0,25 HfI/1 HfI	Münzprüfer 0,25 HfI/1 HfI
24 - 14	209/00414/00	Muntschakelaar 0,25 Can.\$ (L)+ 1 Can.\$ (R)	Coin meter 0,25 Can \$ (L) + 1 Can \$ (R)	Monnayeur 0,25 Can. \$ (G) + 1 Can. \$ (D)	Münzprüfer 0,25 Can. \$ (L) + 1 Can. \$ (R)
24 - 14	209/00214/00	Muntschakelaar 0,25 HfI	Coin meter 0,25 HfI	Monnayeur 0,25 HfI	Münzprüfer 0,25 HfI
24 - 14	209/00378/00	Muntschakelaar 1 Aust. \$ (R) + 2 Aust. \$ (L)	Coin meter 1 Aust. \$ (R) + 2 Aust. \$ (L)	Monnayeur 1 Aust. \$ (D) + 2 Aust. \$ (G)	Münzprüfer 1 Aust. \$ (R) + 2 Aust. \$ (L)
24 - 14	209/00229/00	Muntschakelaar 1 Aust. \$ (R) + 20 Aust. Cent (L)	Coin meter 1 Aust. \$ (R) + 20 Aust. Cent (L)	Monnayeur 1 Aust. \$ (D) + 20 Aust. Cent (G)	Münzprüfer 1 Aust. \$ (R) + 20 Aust. Cent (L)
24 - 14	209/00403/00	Muntschakelaar 1 Fim (L) + 5 Fim (R)	Coin meter 1 Fim (L) + 5 Fim (R)	Monnayeur 1 Fim (G) + 5 Fim (D)	Münzprüfer 1 Fim (L) + 5 Fim (R)
24 - 14	209/00065/00	Muntschakelaar 1 Hong Kong dollar	Coin meter 1 Hong Kong dollar	Monnayeur 1 Hong Kong dollar	Münzprüfer 1 Hong Kong Dollar
24 - 14	209/00418/00	Muntschakelaar 1 Malaysia dollar	Coin meter 1 Malaysia dollar	Monnayeur 1 Malaysia dollar	Münzprüfer 1 Malaysia Dollar
24 - 14	209/00364/00	Muntschakelaar 1 £ (L) + 20 Pence (R)	Coin meter 1 £ (L) + 20 Pence (R)	Monnayeur 1 £ (G) + 20 pence (D)	Münzprüfer 1 £ (L) + 20 Pence (R)
24 - 14	209/00437/00	Muntschakelaar 1 Rand (L) + 2 Rand (R)	Coin meter 1 Rand (L) + 2 Rand (R)	Monnayeur 1 Rand (G) + 2 Rand (D)	Münzprüfer 1 Rand (L) + 2 Rand (R)
24 - 14	209/00442/00	Muntschakelaar 1 Shekel (L) + 5 Shekel (R)	Coin meter 1 Shekel (L) + 5 Shekel (R)	Monnayeur 1 Shekel (G) + 5 Shekel (D)	Münzprüfer 1 Shekel (L) + 5 Shekel (R)

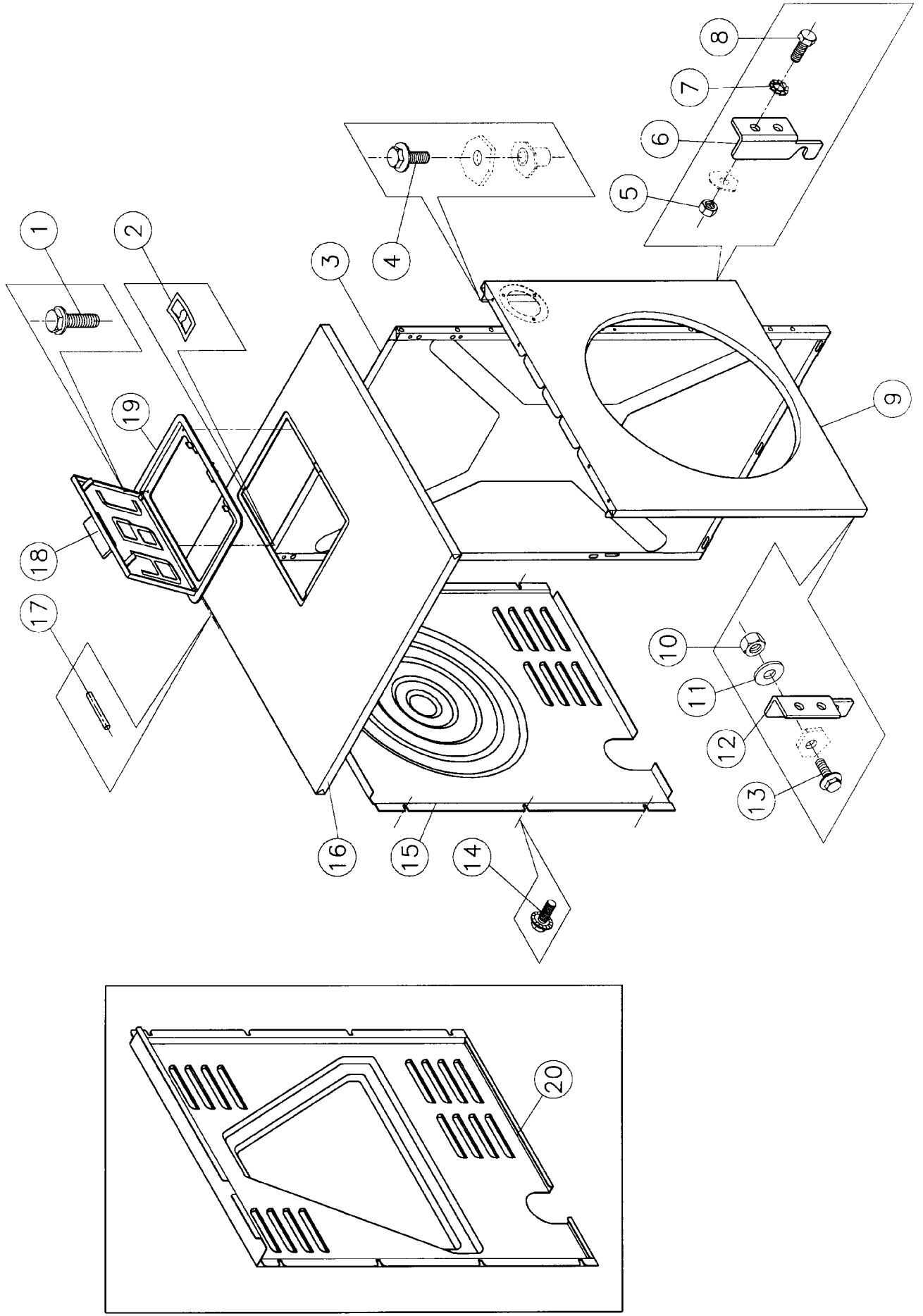
N°	Code	Omschrijving	Description	Description	Bezeichnung
24 – 14	209/00375/00	Muntschakelaar 1 Singapore dollar	Coin meter 1 Singapore dollar	Monnayeur 1 Singapore dollar	Münzprüfer 1 Singapore Dollar



N°	Code	Omschrijving	Description	Description	Bezeichnung
24 - 14	209/00383/00	Muntschakelaar 2 NZ \$ (L) + 1 NZ \$ (R)	Coin meter 2 NZ \$ (L) + 1 NZ \$ (R)	Monnayeur 2 NZ \$ (G) + 1 NZ \$ (D)	Münzprüfer 2 NZ \$ (L) + 1 NZ \$ (R)
24 - 14	209/00500/00	Muntschakelaar 5 Mdh (L) + 10 Mdh (R)	Coin meter 5 Mdh (L) + 10 Mdh (R)	Monnayeur 5 Mdh (G) + 10 Mdh (D)	Münzprüfer 5 Mdh (L) + 10 Mdh (R)
24 - 14	209/00404/00	Muntschakelaar 5 NoKr (L) + 10 NoKr (R)	Coin meter 5 NoCr (L) + 10 NoCr (R)	Monnayeur 5 NoKr (G) + 10 NoKr (D)	Münzprüfer 5 NoKr (L) + 10 NoKr (R)
24 - 14	209/00215/01	Muntschakelaar 1 Hfl	Coin meter 1 Hfl	Monnayeur 1 Hfl	Münzprüfer 1 Hfl
24 - 14	209/00402/08	Muntschakelaar 10 Dek (L) + 2 Dek (R)	Coin meter 10 Dek (L) + 2 Dek (R)	Monnayeur 10 Dek (G) + 2 Dek (D)	Münzprüfer 10 Dek (L) + 2 Dek (R)
24 - 14	209/00460/00	Muntschakelaar 2 Deense Kronen	Coin meter 2 Dek	Monnayeur 2 Dek	Münzprüfer 2 Dek
24 - 14	209/00064/00	Muntschakelaar 20 Austr. cents	Coin meter 20 Austr. cents	Monnayeur 20 Austr. cents	Münzprüfer 20 Austr. cents
24 - 14	209/10215/00	Muntschakelaar 5 Hfl (L) + 1 Hfl (R)	Coin meter 5 Hfl (L) + 1 Hfl (R)	Monnayeur 5 Hfl (G) + 1 Hfl (D)	Münzprüfer 5 Hfl (L) + 1 Hfl (R)
24 - 14	209/00415/00	Muntschakelaar 5 Hong Kong dollar	Coin meter 5 Hong Kong dollar	Monnayeur 5 Hong Kong dollar	Münzprüfer 5 Hong Kong Dollar
24 - 14	209/00501/00	Muntschakelaar 50 Kronur (L) + 100 Kronur (R)	Coin meter 50 Kronur (L) + 100 Kronur (R)	Monnayeur 50 Kronur (G) + 100 Kronur (D)	Münzprüfer 50 Kronur (L) + 100 Kronur (R)
24 - 14	209/00402/01	Muntschakelaar jeton .800	Coin meter token .800	Monnayeur jeton .800	Münzprüfer Wertmarke .800
24 - 14	209/00402/03	Muntschakelaar "COIN METER TOKEN3	Coin meter token "COIN METER TOKEN"	Monnayeur jeton "COIN METER TOKEN"	Münzprüfer Wertmarke "COIN METER TOKEN"
24 - 14	209/00402/07	Muntschakelaar jeton Wash Club	Coin meter token Wash Club	Monnayeur jeton Wash Club	Münzprüfer Wertmarke Wash Club
24 - 14	209/00428/00	Muntschakelaar jeton Costruzione	Coin meter token Costruzione	Monnayeur jeton Costruzione	Münzprüfer Wertmarke Costruzione
24 - 14	209/00502/00	Muntschakelaar jeton Muller klein model	Coin meter small Muller token	Monnayeur jeton Muller petite modèle	Münzprüfer kleine Wertmarke Müller
24 - 14	209/00402/04	Muntschakelaar jeton Prinz (diam. 28x2,7 mm)	Coin meter token Prinz (diam.28*2,7 mm)	Monnayeur jeton Prinz (diam. 28x2,7 mm)	Münzprüfer Wertmarke Prinz (Diam. 28x2,7 mm)
24 - 14	209/00402/02	Muntschakelaar jeton Prinz (diam. 22,85x2,1 mm)	Coin meter token Prinz (diam. 22,85x2,1 mm)	Monnayeur jeton Prinz (diam. 22,85x2,1 mm)	Münzprüfer Wertmarke Prinz (Diam. 22,85x2,1 mm)
24 - 14	209/00407/00	Muntschakelaar jeton Prinz (diam. 26x2,05 mm)	Coin meter token Prinz (diam.26x2,05 mm)	Monnayeur jeton Prinz (diam. 26x2,05 mm)	Münzprüfer Wertmarke Prinz (Diam. 26x2,05 mm)
24 - 14	209/00469/00	Elektronische muntschakelaar NRI	Electronic coin meter NRI	Monnayeur électronique NRI	Elektronische Münzprüfer NRI
24 - 14	209/00216/00	Muntschakelaar 100 Yen	Coin meter 100 Yen	Monnayeur 100 Yen	Münzprüfer 100 Yen
24 - 14	209/00278/00	Muntschakelaar 100 Yen (L) + 500 Yen (R)	Coin meter 100 Yen (L) + 500 Yen (R)	Monnayeur 100 Yen (G) + 500 Yen (D)	Münzprüfer 100 Yen (L) + 500 Yen (R)
24 - 14	209/00373/00	Muntschakelaar 500 Won	Coin meter 500 Won	Monnayeur 500 Won	Münzprüfer 500 Won
24 - 14	209/00522/00	Elektronische muntschakelaar Trenner 6 kan.	Electronic coin meter Trenner	Monnayeur électronique Trenner	Elektronische Münzprüfer Trenner
24 - 14	209/00060/00	Muntschakelaar jeton "5K"	Coin meter token "5K"	Monnayeur jeton "5K"	Münzprüfer Wertmarke "5K"
24 - 14	209/00061/00	Muntschakelaar jeton "7K"	Coin meter token "7K"	Monnayeur jeton "7K"	Münzprüfer Wertmarke "7K"
24 - 14	209/00068/00	Muntschakelaar jeton "10K"	Coin meter token "10K"	Monnayeur jeton "10K"	Münzprüfer Wertmarke "10K"
24 - 14	209/00069/00	Muntschakelaar jeton "12K"	Coin meter token "12K"	Monnayeur jeton "12K"	Münzprüfer Wertmarke "12K"
24 - 14	209/00070/00	Muntschakelaar jeton "15K"	Coin meter token "15K"	Monnayeur jeton "15K"	Münzprüfer Wertmarke "15K"
24 - 14	209/00122/00	Muntschakelaar jeton "BOISSEVAIN"	Coin meter token "BOISSEVAIN"	Monnayeur jeton "BOISSEVAIN"	Münzprüfer Wertmarke "BOISSEVAIN"
24 - 14	209/00411/00	Muntschakelaar jeton "CARSEN"	Coin meter token "CARSEN"	Monnayeur jeton "CARSEN"	Münzprüfer Wertmarke "CARSEN"
24 - 14	209/00156/00	Muntschakelaar jeton "GETTONE PER..."	Coin meter token "GETTONE PER..."	Monnayeur jeton "GETTONE PER..."	Münzprüfer Wertmarke "GETTONE PER..."
24 - 14	209/00121/00	Muntschakelaar jeton profiel	Coin meter profiled token	Monnayeur jeton profilé	Münzprüfer Wertmarke mit Profil
24 - 14	209/00062/00	Muntschakelaar jeton "VASKETERIA"	Coin meter token "VASKETERIA"	Monnayeur jeton "VASKETERIA"	Münzprüfer Wertmarke "VASKETERIA"

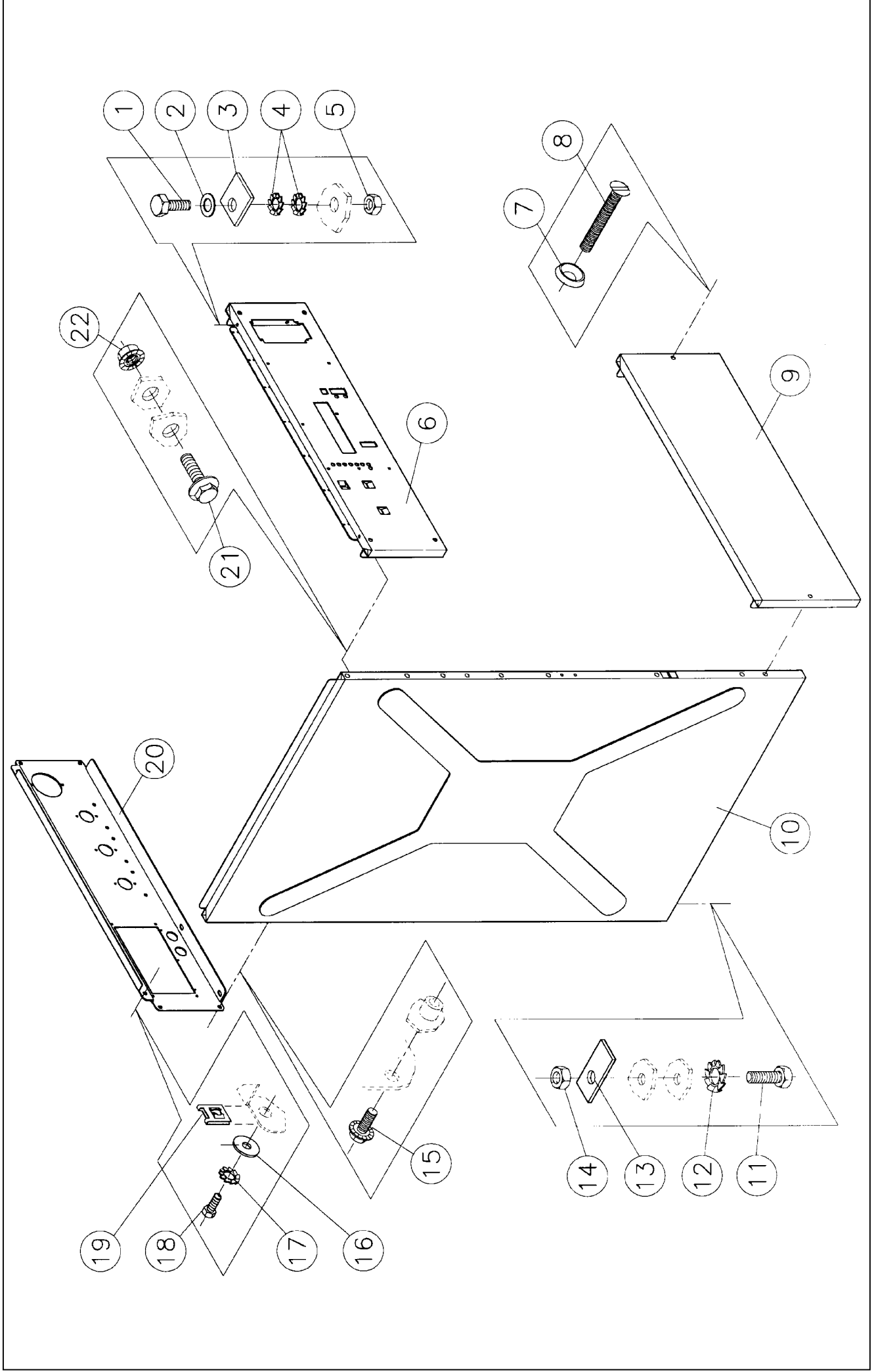


N°	Code	Omschrijving	Description	Description	Bezeichnung
24 - 14	209/00161/00	Muntschakelaar 1 Deense Kroon	Coin meter 1 Dek	Monnayeur 1 Dek	Münzprüfer 1 Dek
24 - 14	209/00158/00	Muntschakelaar 1 Rial	Coin meter 1 Rial	Monnayeur 1 Rial	Münzprüfer 1 Rial
24 - 14	209/00160/00	Muntschakelaar 5 Deense Kroon	Coin meter 5 Dek	Monnayeur 5 Dek	Münzprüfer 5 Dek
24 - 14	209/00269/00	Muntschakelaar 100 Won + 500 Won	Coin meter 100 Won + 500 Won	Monnayeur 100 Won + 500 Won	Münzprüfer 100 Won + 500 Won
24 - 14	209/00286/00	Muntschakelaar jeton "blanc club lavage"	Coin meter token "blanc club lavage"	Monnayeur jeton "blanc club lavage"	Münzprüfer Wertmarke "blanc club lavage"
24 - 14	209/00296/00	Muntschakelaar jeton "CLEAN WASH"	Coin meter token "CLEAN WASH"	Monnayeur jeton "CLEAN WASH"	Münzprüfer Wertmarke "CLEAN WASH"
24 - 14	209/00123/00	Muntschakelaar jeton "JESSERNIGG"	Coin meter token "JESSERNIGG"	Monnayeur jeton "JESSERNIGG"	Münzprüfer Wertmarke "JESSERNIGG"
24 - 14	209/00162/00	Muntschakelaar jeton "VASKETERIA + 5 DEENSE kroon"	Coin meter token "VASKETERIA + 5 DK"	Monnayeur jeton "VASKETERIA + 5 DK"	Münzprüfer Wertmarke "VASKETERIA + 5 DK"
24 - 14	209/00066/00	Muntschakelaar jeton "VASKETERIA + 2x1 DEENSE kroon"	Coin meter token "VASKETERIA + 2x1 DK"	Monnayeur jeton "VASKETERIA + 2x1 DK"	Münzprüfer Wertmarke "VASKETERIA + 2X1 DK"
24 - 14	209/00072/00	Muntschakelaar jeton "WASCATOR"	Coin meter token "WASCATOR"	Monnayeur jeton "WASCATOR"	Münzprüfer Wertmarke "WASCATOR"
24 - 14	209/00553/00	Muntschakelaar 1 USD(R) + 0,25 USD(L)	Coin meter 1 USD(R) + 0,25 USD(L)	Monnayeur 1 USD(R) + 0,25 USD(L)	Münzprüfer 1 USD(R) + 0,25 USD(L)
24 - 14	209/00548/00	Muntschakelaar 100 + 25 Pesetas	Coin meter 100 + 25 Pesetas	Monnayeur 100 + 25 Pesetas	Münzprüfer 100 + 25 Pesetas
24 - 15	209/00396/00	Druknop geldbak 1413N/8C-2	Push button coin box 1413N/8C-2	Bouton-poussoir 1413N/8C-2	Druckknopf Münzbehälter
24 - 16	111/00064/00	Omhuysel geldbak	Outer casing box	Enveloppe caissette à monnaie	Außengehäuse Münzbehälter
24 - 17	111/00100/00	Geldbak aanspanplaat	Assembly ring for coin box	Bague de montage caissette à monnaie	Montagering Münzbehälter
24 - 18	111/00066/00	Sierring omkadering geldbak	Ornamental ring coin box	Cadre enjoliveur caissette à monnaie	Zierring Münzbehälter
24 - 19	203/00004/00	Sterrondel gefosfateerd M6 AZ DIN 6798	Castle washer M6 AZ DIN 6798	Rondelle étoile M6 AZ DIN 6798	Fächerscheibe M6 AZ DIN 6798
24 - 20	204/00005/00	Moer staal verzinkt M6 DIN 934	Nut zincked M6 DIN 934	Ecrou galvanisé M6 DIN 934	Mutter verzinkt M6 DIN 934
24 - 21	211/00101/00	Binnenste geldbak	Inner box complete coin vault	Bac à monnaie intérieure	Lade für Münzbehälter
24 - 22	211/00065/01	Moer slot geldbak	Nut for coin box lock	Ecrou serrure caissette à monnaie	Mutter Münzbehälterverschluss
24 - 23	111/00069/00	Tige geldbak compleet	Spindle coin box complete	Tige caissette à monnaie complète	Achse für Münzbehälter
24 - 24	111/00069/00	Tige geldbak compleet	Spindle coin box complete	Tige caissette à monnaie complète	Achse für Münzbehälter
24 - 25	208/00013/00	Cilindriscche pin diam. 3x16 DIN 148	Cylindric pin diam. 3x16 DIN 148	Goupille cylindrique diam. 3x16 DIN 148	Zylindrischer stift Durchm. 3x16 DIN 148
24 - 26	206/00038/00	Binnenkantvijs zonder kop M4x4 DIN 916	Interior hexagon screw without head M4x4 DIN 916	Vis intérieur sans tête M4x 4 DIN 916	Gewindestift mit Innensechskant M4x4 DIN 916
24 - 27	111/00068/00	Frontplaat geldbak	Front plate for coin box	Plaque frontale caissette à monnaie	Frontplatte Münzbehälter
24 - 28	211/00065/00	Slot geldbak	Lock for coin box	Serrure caissette à monnaie	Schloß für Münzbehälter
24 - 29	211/00065/02	Sleutel (N° opgeven)	Key (mention fabr.nr.)	Clef (specifier le N°)	Schlüssel (N° eingeben)
24 - 30	211/00071/00	Trechter geldbak	Funnel coin box	Entonnoir caissette à monnaie	Trichter Münzbehälter
24 - 31	208/00007/00	Parkerschroef verzinkt N°6x3/8" DIN 7981	Parkerscrew zincked N°6x3/8" DIN 7981	Vis parker galvanisée N°6x3/8" DIN 7981	Blechschaube verzinkt N°6x3/8" DIN 7981

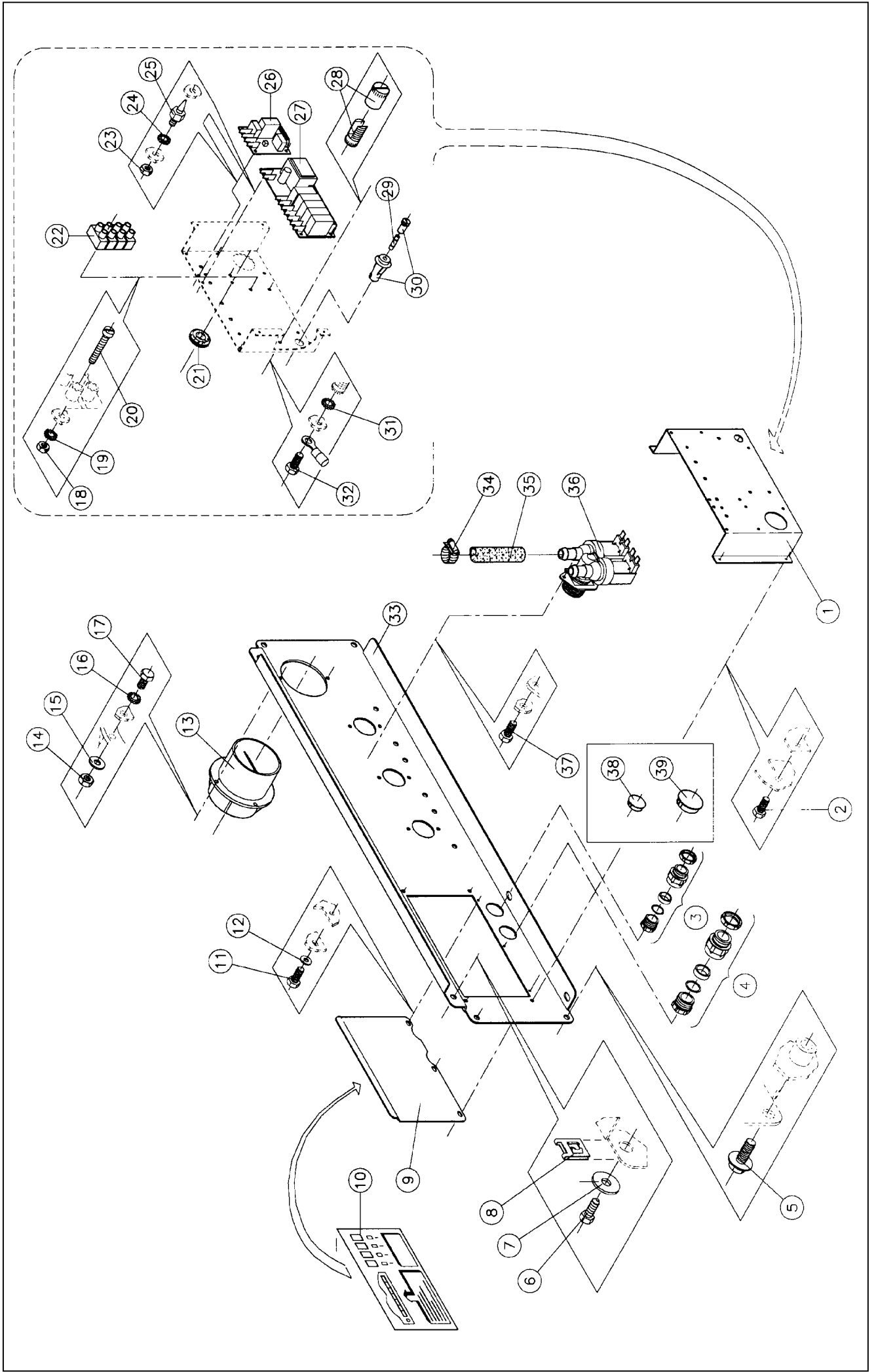


N°	Code	Omschrijving	Description	Description	Bezeichnung
25 - 01	207/00131/00	Sierbout RVS M6x20	Ornamental bolt st.st. M6x20	Boulon ornemental inox M6x20	Zierschraube rostfrei M6x20
25 - 02	208/00104/00	Clipmoer RAPID 3009B	Clipnut RAPID 3009B	Ecrou RAPID 3009B	Klemmutter RAPID 3009B
25 - 03	111/22125/00	Zijpaneel WE55/73 inox	Side panel WE55/73 st.st.	Panneau latéral WE55/73 inox	Gehäuseseitenteil WE55/73 Nirosta
25 - 03	111/22126/00	Zijpaneel inox WE95	Side panel st.st. WE95	Panneau latéral inox WE95	Gehäuseseitenteil Nirosta WE95
25 - 03	111/23125/00	Zijpaneel epoxy WE55/73	Side panel epoxy WE55/75	Panneau latéral epoxy WE55/73	Gehäuseseitenteil epoxy W55/73
25 - 03	111/23126/00	Zijpaneel WE95 I304-N°11+EPOXY	Side panel WE95 I304-N°11+EPOXY	Panneau latéral WE95 I304-N°11+EPOXY	Gehäuseseitenteil WE95 I304-N°11+EPOXY
25 - 04	206/00099/00	Flensschroef met vertanding M6x16	Bolt with integrated lockwasher M6 X 16	Boulon avec rondelle étoile intégrée M6 X 16	Schraube mit Fächerschraibe M6 X 16
25 - 05	204/00006/00	Moer staal verzinkt M5 DIN 934	Nut zincked M5 DIN 934	Ecrou galvanisé M5 DIN 934	Mutter verzinkt M5 DIN 934
25 - 06	111/00002/00	Befestigingshaak voorpaneel rechts	Fastening hook front panel right	Crochet de fixation panneau droite	Befestigungshaken Front-Abdeckung rechts
25 - 07	203/00005/00	Sterrondel gefosfateerd M5 AZ DIN 6798	Castle washer M5 AZ DIN 6798	Rondelle étoile M5 AZ DIN 6798	Fächerschraibe M5 AZ DIN 6798
25 - 08	206/00016/00	Persvijs staal verzinkt M5x10 DIN 933	Hexagon bolt zincked M5x10 DIN 933	Boulon galvanisé M5x10 DIN 933	Sechskantschraube verzinkt M5x10 DIN 933
25 - 09	111/00087/00	Voorpaneel onder WE55->95 OPL	Lower frontpanel WE55->95 OPL	Panneau avant inférieur WE55->95 Micro 20 OPL	Frontblende unten WE55->95 Micro 20 OPL
25 - 09	111/00088/00	Voorpaneel onder munt WE55->95 MKR20 I304	Front panel lower coin WE55->95 MKR20 I304	Panneau avant inférieur monn. WE55->95 MKR20 I304	Frontblende Unter münze WE55->95 MKR20 I304
25 - 09	111/03087/00	Onderste voorpaneel epoxy WE55->95 ronde deur	Lower frontpanel epoxy WE55->95 round door	Panneau avant inférieur epoxy WE55->95 OPL porte ronde	Untere Frontblende epoxy WE55->95 OPL
25 - 09	111/03088/00	Voorpaneel onder munt WE55->95 MKR20 EPOXY	Lower frontpanel epoxy WE55->95 20 round door	Panneau avant inférieur epoxy WE55->95 Monnayeur/Micro porte ronde	Untere Frontblende epoxy WE55->95 Münz/Mikro20 Runder Tür
25 - 10	204/00106/00	Moer RVS M6 A2 DIN 934	Nut st. M6 A2 DIN 934	Ecrou inox M6 A2 DIN 934	Mutter rostfrei M6 A2 DIN 934
25 - 11	201/00006/00	Rondel zacht staal verzinkt 6,3x20x2	Washer zincked 6,3x20x2	Rondelle galvanisée 6,3x20x2	Unterlegscheibe verzinkt 6,3x20x2
25 - 12	111/00001/00	Befestigingshaak voorpaneel links	Fastening hook front panel left	Crochet de fixation panneau avant gauche	Befestigungshaken Frontblende links
25 - 13	206/00099/00	Flensschroef met vertanding M6x16	Bolt with integrated lockwasher M6 X 16	Boulon avec rondelle étoile intégrée M6 X 16	Schraube mit Fächerschraibe M6 X 16
25 - 14	206/00099/00	Flensschroef met vertanding M6x16	Bolt with integrated lockwasher M6 X 16	Boulon avec rondelle étoile intégrée M6 X 16	Schraube mit Fächerschraibe M6 X 16
25 - 15	111/00008/00	Achterpaneel WE55/73	Rear panel WE55/73	Panneau arrière WE55/73	Gehäusehintenteil WE55/73
25 - 15	111/00007/00	Achterpaneel WE55/73 afvoerpomp	Rear panel WE55/73 drain pump	Panneau arrière WE55/73 pompe de vidange	Gehäusehintenteil WE55/73 Ablaufpumpe
25 - 16	111/22141/00	Deksel WE55/73-HW64/75 inox	Top panel st.st. WE55/73-HW64/75 PB3	Couvercle WE55/73-HW64/75 inox	Deckel WE55/73-HW64/75 Nirosta
25 - 16	111/22142/00	Deksel inox WE95-HW94	Top panel st.st. WE95-HW94 PB3	Couvercle inox WE95-HW94 PB3	Deckel Nirosta WE95-HW94 PB3
25 - 16	111/22143/00	Deksel WE95-HW94 I304-N°11 PB3 + slot	Top panel WE95-HW94 I304-N°11 PB3 + lock	Couvercle WE95-HW94 I304-N°11 PB3 + fermeture	Deckel WE95-HW94 I304-N°11 PB3 + Schloss
25 - 16	111/22144/00	Deksel WE55-73 HW64-75 I304 PB3 + slot	Top panel WE55-73 HW64-75 I304 PB3 + lock	Couvercle WE55-73 HW64-75 I304 PB3 + fermeture	Deckel WE55/73 HW64-75 I304 PB3 mit Schloss
25 - 16	111/23141/00	Deksel WE55/73-HW64/75 inox + epoxy	Top panel WE55/73-HW64/75 st.st. + epoxy	Couvercle WE55/73-HW64/75 inox + epoxy	Deckel WE55/73-HW64/75 Nirosta + Epoxy
25 - 16	111/23142/00	Deksel WE95-HW94 I304 N11 +EPOXY	Top panel WE95-HW94 I304 N11 +EPOXY	Couvercle WE95-HW94 I304 N11 +EPOXY	Deckel WE95-HW94 I304 N11 +EPOXY
25 - 17	223/00103/04	Asje scharnier deksel poederbak PB3	Axle hinge for cover soap dispenser PB3	Axe charnière couvercle bac à savon PB3	Achse Scharnier Deckel Waschmittelbehälter PB3
25 - 18	223/00103/01	Poederbak deksel PVC PB3	Soap dispenser cover PVC PB3	Couvercle bac à savon PVC PB3	Deckel Waschmittelbehälter PVC PB3
25 - 19	223/00103/03	Omkadering poederbak PVC PB3	Frame for soap dispenser PVC PB3	Enjoliveur bac à lessive PVC PB3	Rahmen Waschmittelbehälter PVC PB3

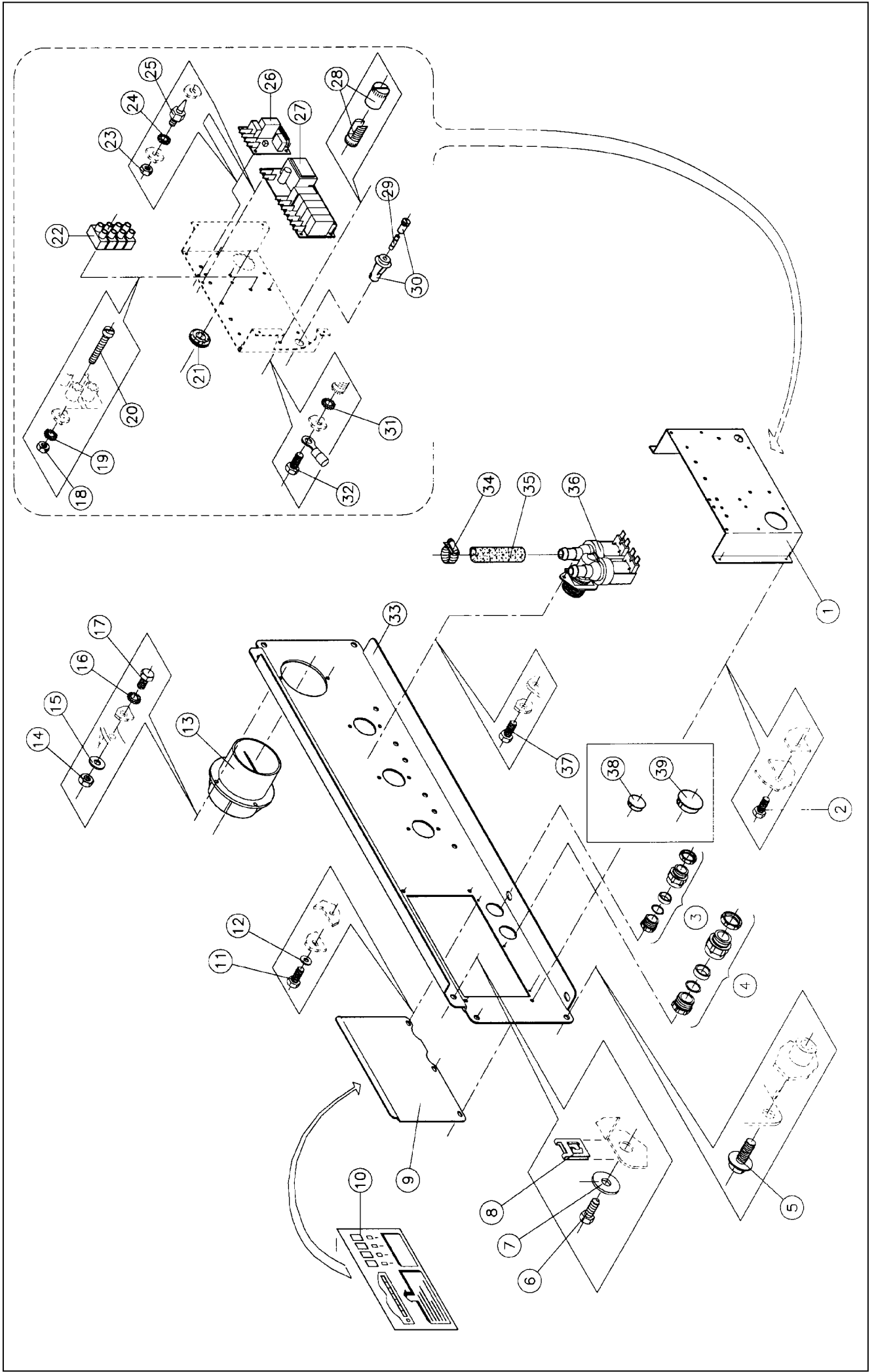
N°	Code	Omschrijving	Description	Description	Bezeichnung
25 - 20	111/00125/00	Achterpaneel WE95	Rear panel WE95	Panneau arrière WE95	Gehäusehinterteil WE95



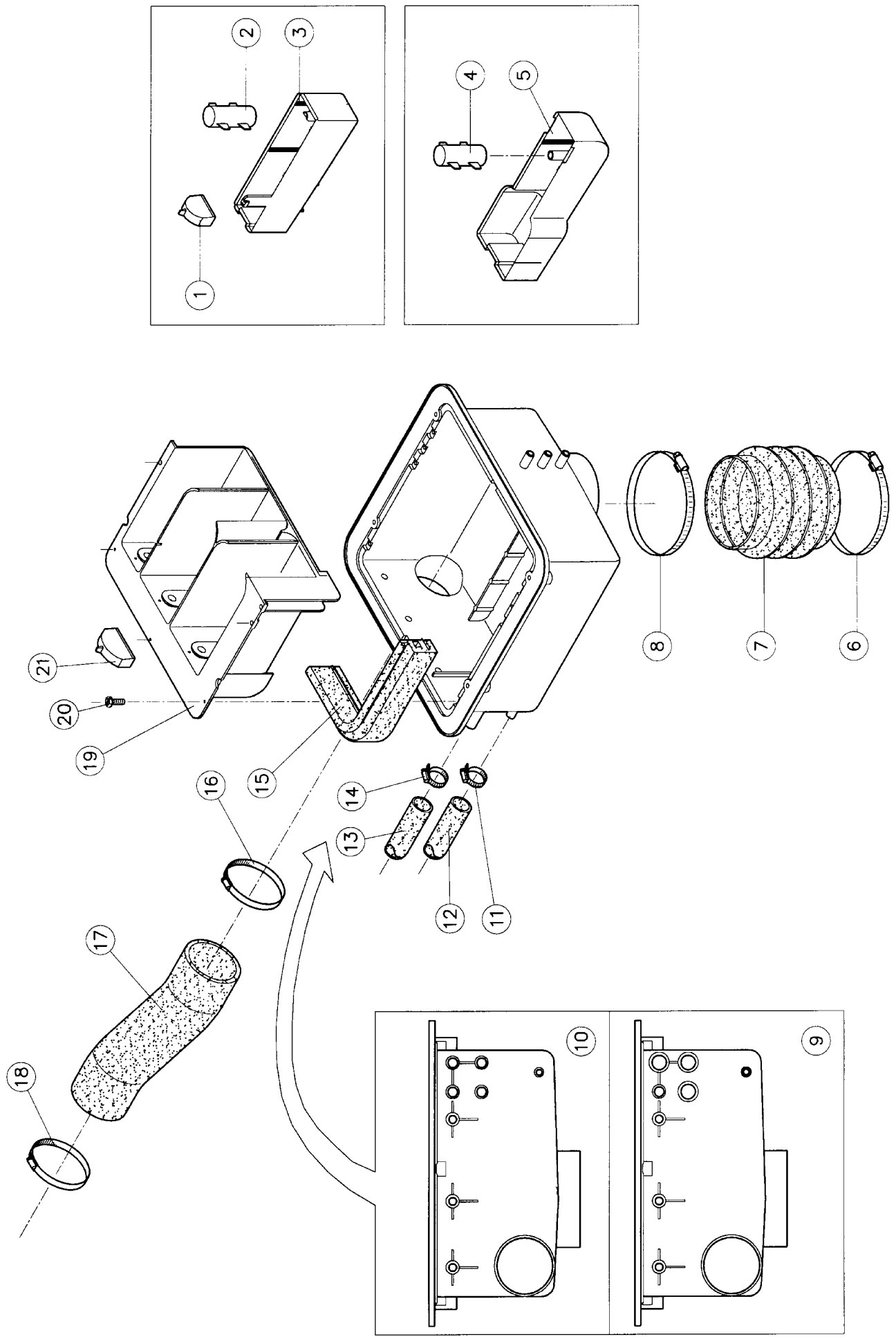
N°	Code	Omschrijving	Description	Description	Bezeichnung
26 - 01	205/00106/00	Tapbout M5x16 RVS A2 DIN 933	Hexagon bolt st.st. M5x16 A2 DIN 933	Boulon inox M5x16 A2 DIN 933	Sechskantschraube M5x16 Nirosta A2 DIN 933
26 - 02	202/00003/00	Rondel zacht staal verzinkt 6,4x12,5x1,6	Washer zincked 6,4x12,5x1,6	Rondelle galvanisée 6,4x12,5x1,6	Unterlegscheibe verzinkt 6,4x12,5x1,6
26 - 03	117/00042/00	Borgstukje	Security ring bearing	Pièce de sécurité	Sicherungsstück
26 - 04	203/00005/00	Sterrondel gefosfateerd M5 AZ DIN 6798	Castle washer M5 AZ DIN 6798	Rondelle étoile M5 AZ DIN 6798	Fächerscheibe M5 AZ DIN 6798
26 - 05	204/00006/00	Moer staal verzinkt M5 DIN 934	Nut zincked M5 DIN 934	Ecrou galvanisé M5 DIN 934	Mutter verzinkt M5 DIN 934
26 - 06	111/00180/00	Voorpaneel boven WE55->95/HW Micro 20	Upper frontpanel WE55->95/HW Micro 20	Panneau frontal supérieur WE55->95/HW Micro 20	Frontblende oben WE55->95/HW Micro 20
26 - 07	208/00009/00	Cuvette inox	Stainless steel socket	Cuvette en inox	Unterlegscheibe rostfrei
26 - 08	207/00101/00	Metaalschroef RVS M6x40 platte kop A2	Screw st.st. M6x40 A2 DIN 963	Vis inox M6x40 A2 DIN 963	Senkschraube rostfrei M6x40 A2 DIN 963
26 - 09	111/22131/00	Onderpaneel WE55/73-HW64/75 inox	Kick panel WE55/73-HW64/75 st.st.	Panneau inférieur WE55/73-HW64/75 inox	Untere Frontblende WE55/73-HW64/75 Nirosta
26 - 09	111/22132/00	Onderpaneel inox WE95	Kick panel st.st. WE95	Panneau inférieur inox WE95	Service Panel Nirosta WE95
26 - 09	111/23131/00	Onderpaneel epoxy WE55/73-HW64/75	Kickpanel epoxy WE55/73-HW64/75	Panneau inférieur epoxy WE55/73-HW64/75	Service Panel epoxy WE55/73-HW64/75
26 - 09	111/23132/00	Onderpaneel WE95 I304-N°11+EPOXY	Lower front panel WE95 I304-N°11+EPOXY	Panneau inférieur WE95 I304-N°11+EPOXY	Untere Frontblende WE95 I304-N°11 +EPOXY
26 - 10	111/22125/00	Zijpaneel WE55/73 inox	Side panel WE55/73 st.st.	Panneau latéral WE55/73 inox	Gehäuseseiteil WE55/73 Nirosta
26 - 10	111/22126/00	Zijpaneel inox WE95	Side panel st.st. WE95	Panneau latéral inox WE95	Gehäuseseiteil Nirosta WE95
26 - 10	111/23125/00	Zijpaneel epoxy WE55/73	Side panel epoxy WE55/75	Panneau latéral epoxy WE55/73	Gehäuseseiteil epoxy W55/73
26 - 10	111/23126/00	Zijpaneel WE95 I304-N°11+EPOXY	Side panel WE95 I304-N°11+EPOXY	Panneau latéral WE95 I304-N°11+EPOXY	Gehäuseseiteil WE95 I304-N°11+EPOXY
26 - 11	205/00104/00	Tapbout M6x16 RVS A2 DIN 933	Hexagon bolt st.st. M6x16 A2 DIN 933	Boulon inox M6x16 A2 DIN 933	Sechskantschraube M6x16 Nirosta A2 DIN 933
26 - 12	203/00004/00	Sterrondel gefosfateerd M6 AZ DIN 6798	Castle washer M6 AZ DIN 6798	Rondelle étoile M6 AZ DIN 6798	Fächerscheibe M6 AZ DIN 6798
26 - 13	101/00007/00	Montageplaatje uitaatbuis	Assembly plate outlet pipe	Plaque de montage pour tube de vidange	Montageplatte Ablassrohr
26 - 14	204/00106/00	Moer RVS M6 A2 DIN 934	Nut st.st. M6 A2 DIN 934	Ecrou inox M6 A2 DIN 934	Mutter rostfrei M6 A2 DIN 934
26 - 15	206/00099/00	Flensschroef met veranding M6x16	Bolt with integrated lockwasher M6 X 16	Boulon avec rondelle étoile intégrée M6 X 16	Schraube mit Fächerscheibe M6 X 16
26 - 16	201/00006/00	Rondel zacht staal verzinkt 6,3x20x2	Washer zincked 6,3x20x2	Rondelle galvanisée 6,3x20x2	Unterlegscheibe verzinkt 6,3x20x2
26 - 17	203/00015/00	Sterrondel RVS A2 M 5 AZ DIN 6798	Castle washer st.st. M5 A2 AZ DIN 6798	Rondelle étoile RVS A2 M 5 AZ DIN 6798	Fächerscheibe RVS A2 M 5 AZ DIN 6798
26 - 18	208/00001/00	Parkerschroef zeskant kop N°12x16 DIN 797	Parkerscrew N°12x16 DIN 797	Vis parker galvanisé N°12x16 DIN 797	Blechschrabe mit Sechskantkopf N°12x16 DIN 797
26 - 19	208/00025/00	Clipmoer RAPID NUS 2203-2	Clipnut RAPID NUS 2203-2	Ecrou RAPID NUS 2203-2	Klemmutter RAPID NUS 2203-2
26 - 20	111/01163/10	Achterbrug WE55->95 universeel	Rear bridge WE55->95 universal	Pont arrière WE55->95 universel	Brücke-Hinterteil WE55->95 Universal
26 - 21	206/00099/00	Flensschroef met veranding M6x16	Bolt with integrated lockwasher M6 X 16	Boulon avec rondelle étoile intégrée M6 X 16	Schraube mit Fächerscheibe M6 X 16
26 - 22	206/00101/00	Moer M6 met geïntegreerde steriondel	Nut with integrated castle washer M6	Ecrou avec rondelle étoile intégrée M6	Mutter mit integrierte Fächerscheibe M6



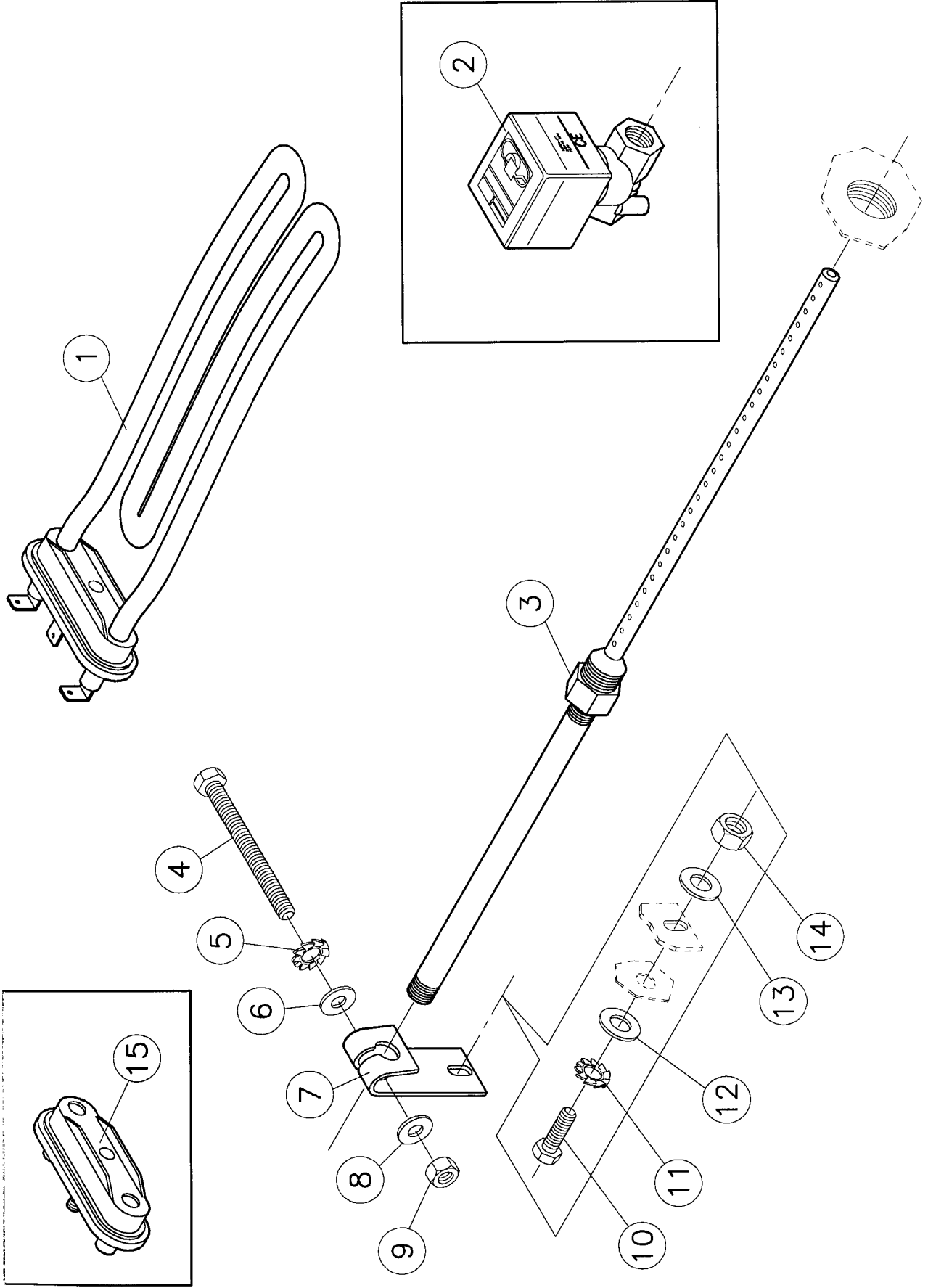
N°	Code	Omschrijving	Description	Description	Bezeichnung
27 - 01	111/00188/03	Montageplaat elektrische aansluiting	Assembly plate electrical connection	Plaque de montage raccordement électrique	Montageplatte Elektrischer Anschluß
27 - 02	206/00027/00	Persvijs staal verzinkt M4x10 DIN 933	Hexagon bolt zincd M4x10 DIN 933	Boulon galvanisé M4x10 DIN 933	Sechskantschraube verzinkt M4x10 DIN 933
27 - 03	211/00022/00	Wurgwattel elektr. aansluiting PG16 (bediening)	Cup nut for electric connection PG16 (controls)	Serre-câble raccordement électrique PG16 (commande)	Anbauverschraubung für Anschluß PG16 (Antrieb)
27 - 04	211/00023/00	Wurgwattel elektr. aansluiting PG21	Cup nut for electric connection PG21	Serre-câble raccordement électrique PG21	Anbauverschraubung für Anschluß PG21
27 - 05	206/00099/00	Flensschroef met veranding M6x16	Bolt with integrated lockwasher M6 X 16	Boulon avec rondelle étoile intégrée M6 X 16	Schraube mit Fächerscheibe M6 X 16
27 - 06	208/00001/00	Parkerschroef zeskant kop N°12x16 DIN 797	Parkerscrew N°12x16 DIN 797	Vis parker galvanisé N°12x16 DIN 797	Blechschaube mit Sechskantkopf N°12x16 DIN 797
27 - 07	201/00006/00	Rondel zacht staal verzinkt 6,3x20x2	Washer zincd 6,3x20x2	Rondelle galvanisée 6,3x20x2	Unterlegscheibe verzinkt 6,3x20x2
27 - 08	208/00002/00	Clipmoer RAPID 2220-2	Clipnut RAPID 2220-2	Ecrou RAPID 2220-2	Klemmutter RAPID 2220-2
27 - 09	111/00426/01	Afdekkplaatje elektrische aansluiting HW 64	Sealing plate for electric connection HW 64	Plaque de fermeture raccordement électrique HW 64	Abdeckplatte elektr. Anschluß HW 64
27 - 10	229/00068/00	VERVANGEN DOOR 229/00068/01	REPLACED BY 229/00068/01	REPLACE PAR 229/00068/01	ERSETZ DURCH 229/00068/01
27 - 11	205/00113/00	Tapbout M4x8 RVS A2 DIN 933	Hexagon bolt st.st. M4x8 DIN 933	Boulon inox M4x8 DIN933	Sechskantschraube M4x8 DIN933
27 - 12	202/00004/00	Rondel zacht staal verzinkt 4x10x1 DIN 125	Washer zincd 4x10x1 DIN 125	Rondelle galvanisée 4x10x1 DIN 125	Unterlegscheibe verzinkt 4x10x1 DIN 125
27 - 13	223/00102/07	Ontluchtingsrooster PB3	Ventilating grid PB3	Grille d'échappement d'air PB3	Entlüftungsrost PB3
27 - 14	204/00007/00	Moer staal verzinkt M4 DIN 934	Nut zincd M4 DIN 934	Ecrou galvanisé M4 DIN 934	Mutter verzinkt M4 DIN 934
27 - 15	202/00004/00	Rondel zacht staal verzinkt 4x10x1 DIN 125	Washer zincd 4x10x1 DIN 125	Rondelle galvanisée 4x10x1 DIN 125	Unterlegscheibe verzinkt 4x10x1 DIN 125
27 - 16	203/00006/00	Sterrondel gefosfateerd M4 AZ DIN 6798	Castle washer M4 AZ DIN 6798	Rondelle étoile M4 AZ DIN 6798	Fächerscheibe M4 AZ DIN 6798
27 - 17	206/00027/00	Persvijs staal verzinkt M4x10 DIN 933	Hexagon bolt zincd M4x10 DIN 933	Boulon galvanisé M4x10 DIN 933	Sechskantschraube verzinkt M4x10 DIN 933
27 - 18	204/00008/00	Moer staal verzinkt M3 DIN 934	Nut zincd M3 DIN 934	Ecrou galvanisé M3 DIN 934	Mutter verzinkt M3 DIN 934
27 - 19	203/00007/00	Sterrondel gefosfateerd M3 AZ DIN 6798	Castle washer M3 AZ DIN 6798	Rondelle étoile M3 AZ DIN 6798	Fächerscheibe M3 AZ DIN 6798
27 - 20	207/00014/00	Metaalschroef verzinkt M3x25 cilindrisch	Screw zincd M3x25 cyl.	Vis galvanisée M3x25 cyl.	Senkschraube verzinkt M3x25 zylindrisch
27 - 21	225/00027/00	Rubber kabeldoorraat 25mm	Rubber cable duct 25mm	Passe-câble 25mm en caoutchouc	Gummi Kabelrohr 25mm
27 - 22	209/00058/00	Aansluitklem 10# 4-polig	Connection terminal 10# 4-poles	Borne de raccordement 10# 4-pole	Anschlußklemme 10# 4-polig
27 - 23	204/00007/00	Moer staal verzinkt M4 DIN 934	Nut zincd M4 DIN 934	Ecrou galvanisé M4 DIN 934	Mutter verzinkt M4 DIN 934
27 - 24	203/00006/00	Sterrondel gefosfateerd M4 AZ DIN 6798	Castle washer M4 AZ DIN 6798	Rondelle étoile M4 AZ DIN 6798	Fächerscheibe M4 AZ DIN 6798
27 - 25	211/00120/00	PVC Afstandshouder voor print 100/1/6	PVC separator for printboards 100/1/6	PVC d'espacement pour plaquettes électr. 100/1/6	PVC Abstandshülse für Printplatte 100/1/6
27 - 26	209/00438/00	Print centrale bediening 240V	Printboard connection central operating panel 240V	Circuit imprimé raccordement centrale de paiement 240V	Platine Anschluß Zentralsteuerung 240V
27 - 27	209/00218/01	Printplaat zeepinjectie	Printboard for soap injection	Plaque électronique pour savon liquide	Printplatte für Flüssigdosierung
27 - 28	209/00006/00	Weco 10/g aardingsklem net	Weco 10/g connection terminal controls-earth	Weco 10/g borne de terre	Weco 10/g Erdungsklemme Netz
27 - 29	209/00195/00	Glaszekering 4A Flink 5x20	Fuse 4A fast 5x20	Fusible 4A rapide 5x20	Glassicherung 4A schnell 5x20
27 - 30	209/00202/00	Zekeringhouder model 3 C40	Fuse holder type 3 5C40	Porte fusible modèle 3 5C40	Sicherungshalter Typ 3 5C40
27 - 31	203/00006/00	Sterrondel gefosfateerd M4 AZ DIN 6798	Castle washer M4 AZ DIN 6798	Rondelle étoile M4 AZ DIN 6798	Fächerscheibe M4 AZ DIN 6798
27 - 32	206/00027/00	Persvijs staal verzinkt M4x10 DIN 933	Hexagon bolt zincd M4x10 DIN 933	Boulon galvanisé M4x10 DIN 933	Sechskantschraube verzinkt M4x10 DIN 933
27 - 33	111/01163/10	Achterbrug WE55->95 universeel	Rear bridge WE55->95 universal	Pont arrière WE55->95 universel	Brücke-Hinterteil WE55->95 Universal



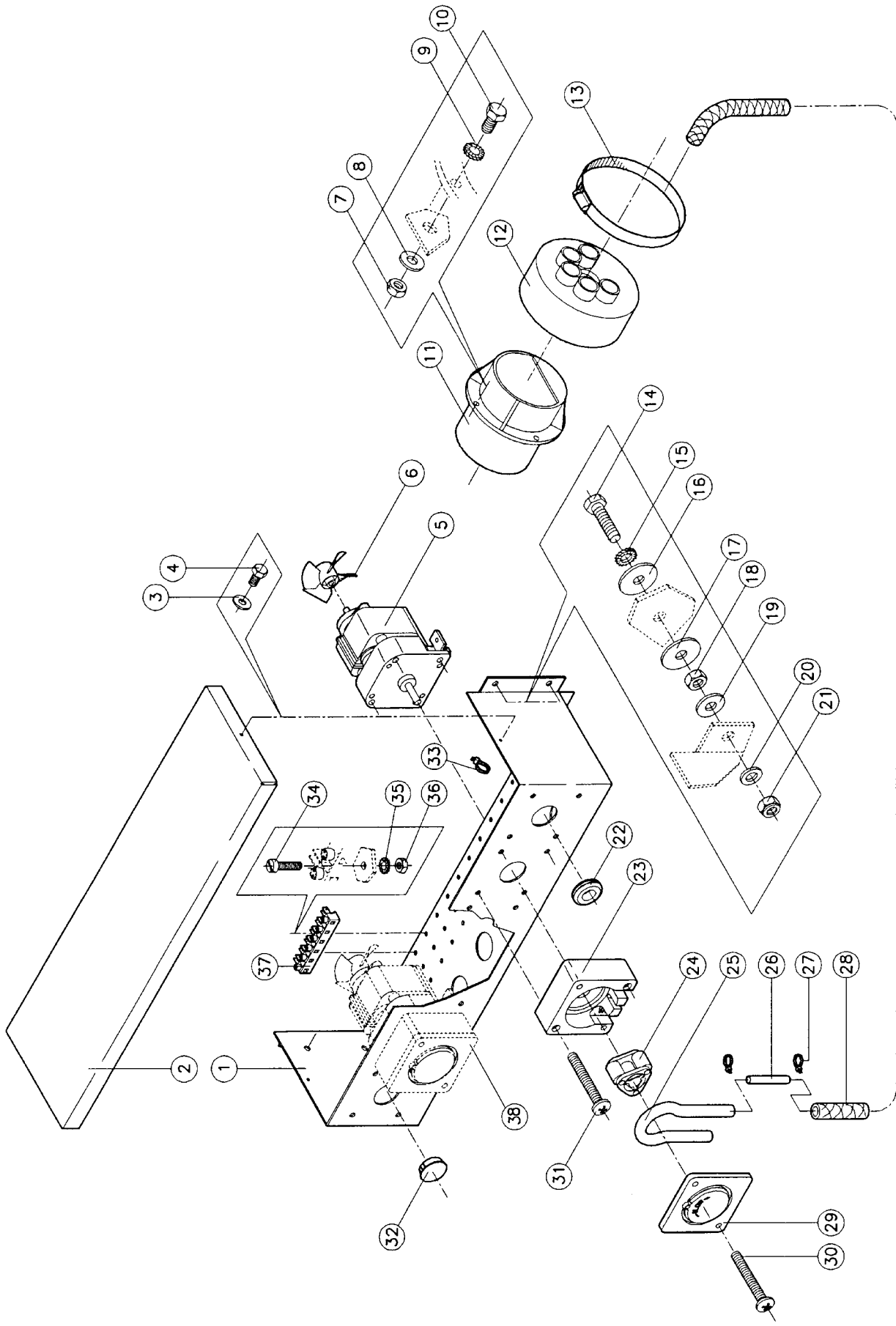
N°	Code	Omschrijving	Description	Description	Bezeichnung
27 – 34	223/00010/00	Serflex 12-22	Clamping ring 12-22	Serflex 12-22	Schellenband 12-22
27 – 35	223/00044/01	Waterdarm diam. 13mm (per meter) PYTHON	Water hose diam. 13mm (per metre) PYTHON	Tuyau int. 13mm (par mètre) PYTHON	Wasserschlauch Durchm. 13mm (pro Meter) PYTHON
27 – 36	209/00110/00	Inlaatventiel Siebe 2-weg pvc	2-way inlet valve Siebe plastic	Vanne arrivée d'eau Siebe 2-sorties pvc	2-Weg Einlaßventil Siebe PVC
27 – 37	206/00027/00	Persvijs staal verzinkt M4x10 DIN 933	Hexagon bolt zincked M4x10 DIN 933	Boulon galvanisé M4x10 DIN 933	Sechskantschraube verzinkt M4x10 DIN 933
27 – 38	211/00098/00	Stopsel voor opening diam. 22,2mm	Plug for opening diam. 22.2mm	Bouchon-ouverture diam. 22.2mm	Stöpsel für Öffnung Durchm. 22.2mm
27 – 39	211/00087/00	Stopsel voor opening diam. 30mm - dp1187	Plug for opening diam. 30mm - dp1187	Bouchon-ouverture diam. 30mm - dp1187	Stöpsel für Öffnung Durchm. 30mm - dp1187



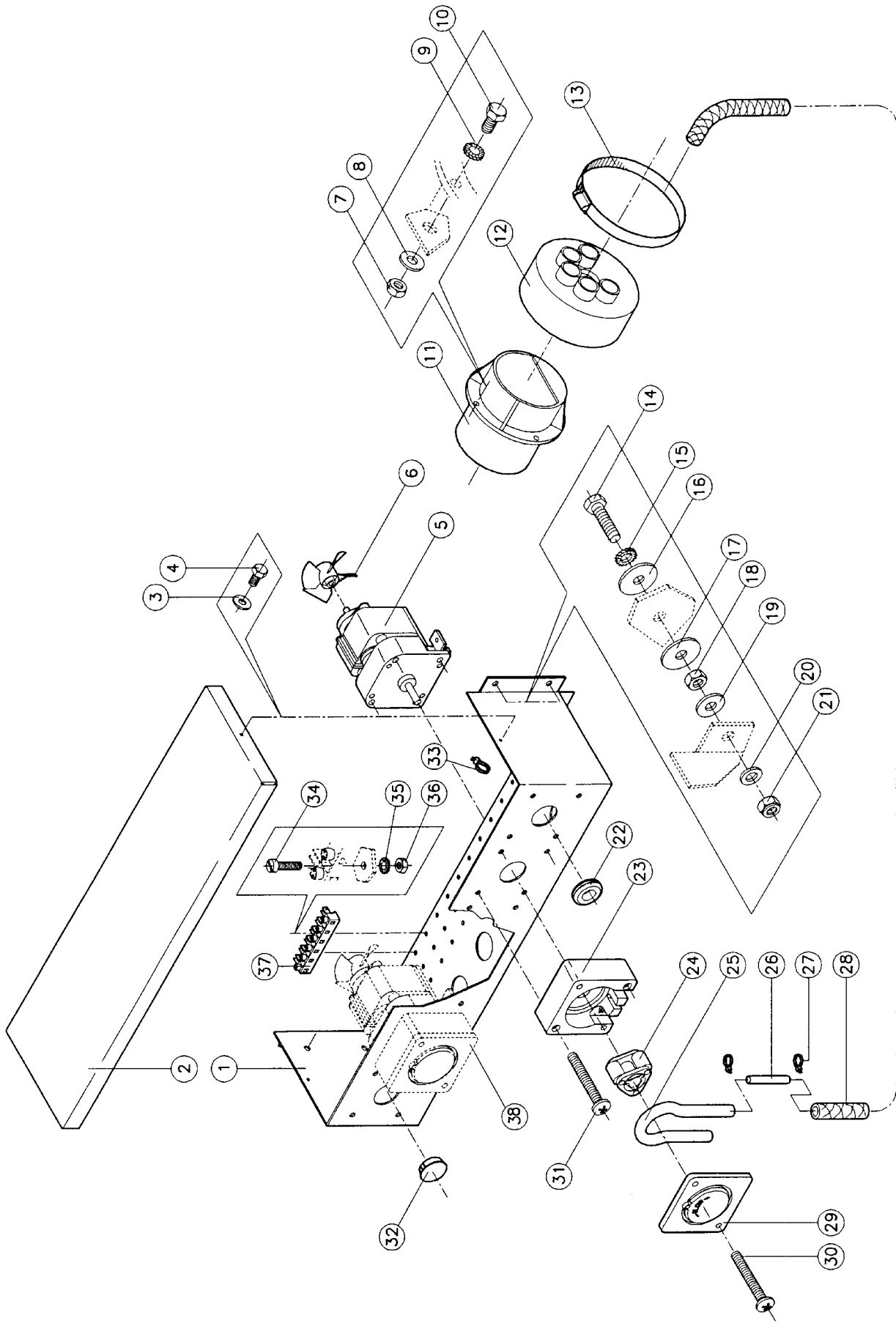
N°	Code	Omschrijving	Description	Description	Bezeichnung
28 - 01	223/00102/05	Sproeierkapje spoelbakje PB3	Spray nozzle for softener PB3	Capot d'arrosage PB3 (adoucisseur)	Sprühdüse Waschmittelbehälter PB3 Spülprodukt
28 - 02	223/00102/04	Hevel spoelbakje PB3	Siphon rinsing box PB3	Siphon bac de rinçage PB3	Heber Spülmittelbehälter PB3
28 - 03	223/00102/03	Spoelbakje PB3	Rinsing box PB3	Bac de rinçage PB3	Spülmittelbehälter PB3
28 - 04	223/00102/04	Hevel spoelbakje PB3	Siphon rinsing box PB3	Siphon bac de rinçage PB3	Heber Spülmittelbehälter PB3
28 - 05	223/00102/08	Bakje voor vloeibare zeep PB3 + PB4	Liquid soap dispenser PB3 + PB4	Bac à savon liquide PB3 + PB4	Behälter für Flüssigseife PB3 + PB4
28 - 06	223/00023/00	Serflex 90-110	Clamping ring 90-110	Serflex 90-110	Schellenband 90-110
28 - 07	223/00115/00	Accordeondarm poederbak...kuij PB3	Rubber accordeon hose soap box...tub PB3	Tuyau accordeon bac à savon PB3->cuve	Faltschlauch Waschmittelbehälter...Bottich PB3
28 - 08	223/00023/00	Serflex 90-110	Clamping ring 90-110	Serflex 90-110	Schellenband 90-110
28 - 09	223/00102/11	Buitenbak PB4 (groot debiet)	Exterior box PB4 (large output)	Bac lessiviel extérieur PB4 (grand débit)	Außenbehälter Waschmittelbehälter PB4 (grosse Leistung)
28 - 10	223/00102/01	Buitenbak PB3	Exterior box PB3	Bac lessiviel extérieur PB3	Außenbehälter Waschmittelbehälter PB3
28 - 11	223/00010/00	Serflex 12-22	Clamping ring 12-22	Serflex 12-22	Schellenband 12-22
28 - 12	223/00044/01	Waterdarm diam. 13mm (per meter) PYTHON	Water hose diam. 13mm (per metre) PYTHON	Tuyau int. 13mm (par mètre) PYTHON	Wasserschlauch Durchm. 13mm (pro Meter) PYTHON
28 - 13	223/00044/01	Waterdarm diam. 13mm (per meter) PYTHON	Water hose diam. 13mm (per metre) PYTHON	Tuyau int. 13mm (par mètre) PYTHON	Wasserschlauch Durchm. 13mm (pro Meter) PYTHON
28 - 14	223/00010/00	Serflex 12-22	Clamping ring 12-22	Serflex 12-22	Schellenband 12-22
28 - 15	223/00109/00	Poederbak PB3 afdichting deksel	Gasket for soap dispenser top PB3	Joint couvercle bac à savon PB3	Dichtung Deckel Waschmittelbehälter PB3
28 - 16	223/00014/00	Serflex 60-80	Clamping ring 60-80	Serflex 60-80	Schellenband 60-80
28 - 17	223/00107/03	Ontluchtingsdarm PB3 WE55/73	Ventilating hose PB3 length 230mm	Tuyau d'échappement d'air PB3 WE55/73	Entlüftungsrohr PB3 WE55/73
28 - 17	223/00107/02	Ontluchtingsdarm PB3 WE110/132	Ventilating hose PB3 length 330mm	Tuyau d'échappement d'air PB3 WE110/132	Entlüftungsrohr PB3 WE110/132
28 - 18	223/00014/00	Serflex 60-80	Clamping ring 60-80	Serflex 60-80	Schellenband 60-80
28 - 19	223/00102/02	Binnenbak PB3	Interior box PB3	Bac intérieur PB3	Innenbehälter PB3
28 - 20	208/00101/00	Parkerschroef RVS 6x1/2" DIN 7971	Parkerscrew st.st.N°6x1/2" DIN 7971	Vis parker inox N°6x1/2" DIN 7971	Zylinder-Blechschaube rostfrei N°6x1/2" DIN 7971
28 - 21	223/00102/06	Sproeierkapje zeepverdeler wasprod. PB3	Spray nozzle for soap PB3	Capot d'arrosage PB3 (lavage)	Sprühdüse PB3 Waschmittel



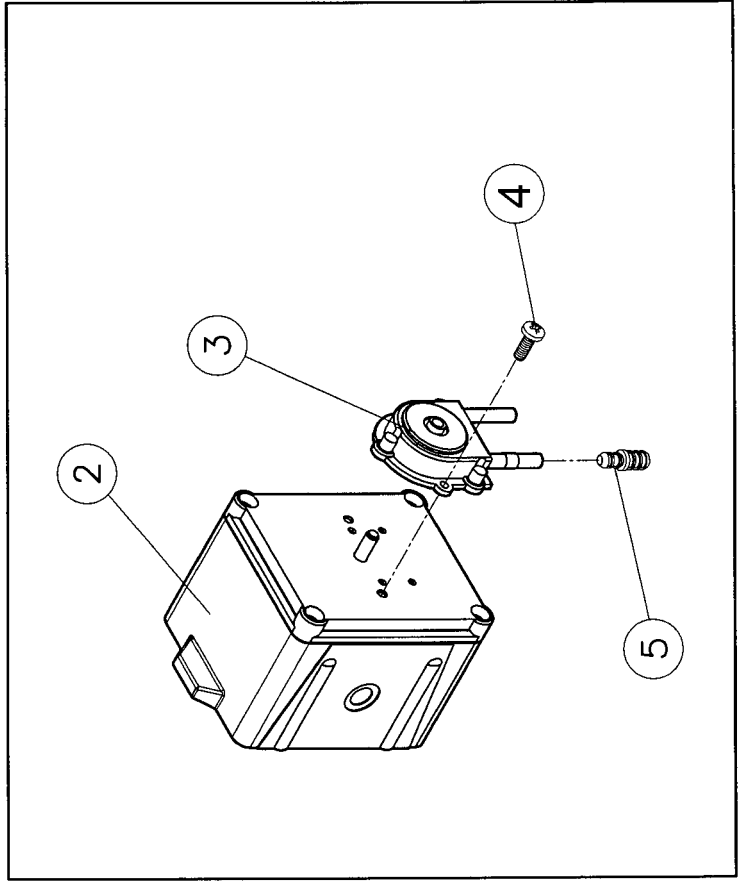
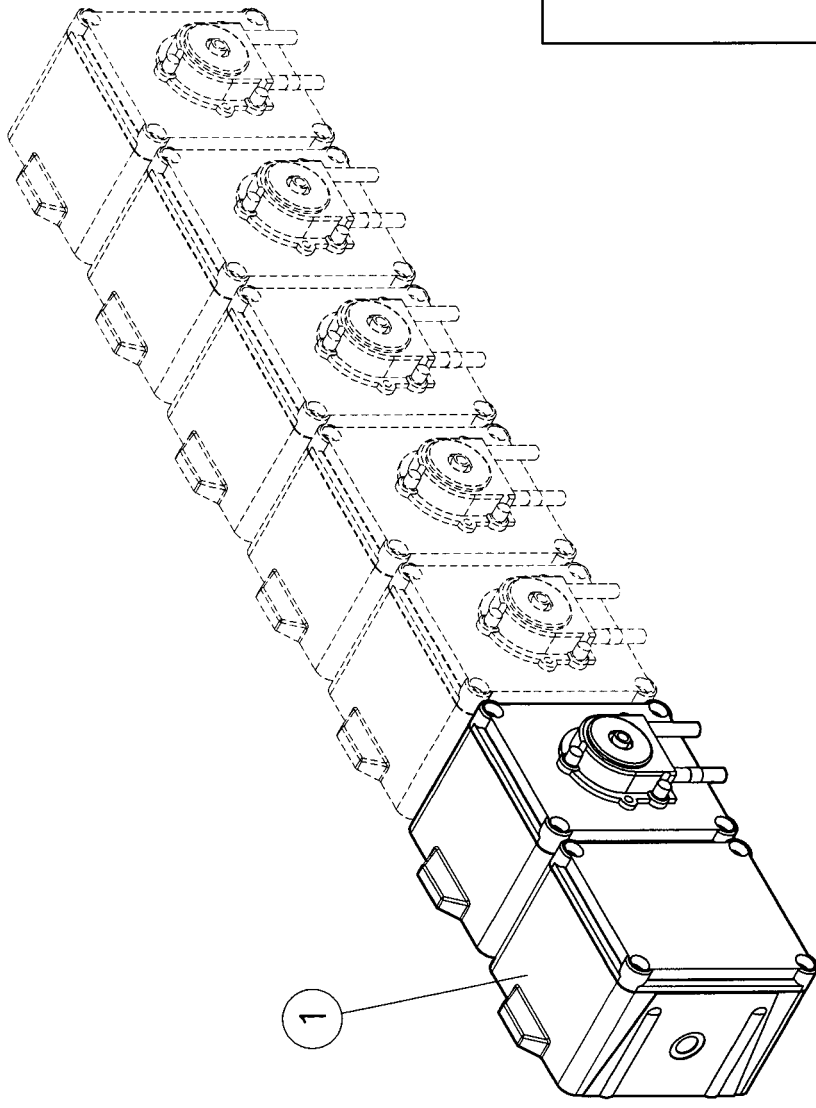
N°	Code	Omschrijving	Description	Description	Bezeichnung
29 - 01	209/00116/00	Verwarmingselement 1400W 220V	Heating element 1400W 220V	Résistance 1400W 220V	Heizelement 1400W 220V
29 - 01	209/00024/00	Verwarmingselement 2000W 220/240V	Heating element 2000W 220/240V	Résistance 2000W 220/240V	Heizelement 2000W 220/240V
29 - 01	209/00049/00	Verwarmingselement 3000W 220/240V	Heating element 3000W 220/240V	Résistance 3000W 220/240V	Heizelement 3000W 220/240V
29 - 02	209/00189/00	Stoomventiel ASCO type E263B014 3/8' WE55/73	Steam valve ASCO E263B014 3/8" WE55/73	Vanne vapeur ASCO E263B014 3/8" WE55/73	Dampfventil ASCO E263B014 3/8" WE55/73
29 - 03	117/00039/00	Stoominjecteur L:220 3/8'	Steam injector WE55 L:220mm 3/8"	Steam injector WE55 L:220mm 3/8"	Dampfinjector L:220mm 3/8'
29 - 04	206/00035/00	Persvijs staal verzinkt M8x70 DIN 933	Hexagon bolt zincked M8x70 DIN 933	Hexagon bolt zincked M8x70 DIN 933	Sechskantschraube verzinkt M8x70 DIN 933
29 - 05					
29 - 06	202/00002/00	Rondel zacht staal verzinkt 8,4x17x1,6	Washer zincked 8,4x17x1,6	Washer zincked 8,4x17x1,6	Unterlegscheibe verzinkt 8,4x17x1,6
29 - 07	113/00025/00	Montageplaat stoominjecteur	Assembly plate steam injector	Plaque de montage injecteur vapeur	Montageplatte Dampfinjector
29 - 08	202/00002/00	Rondel zacht staal verzinkt 8,4x17x1,6	Washer zincked 8,4x17x1,6	Washer zincked 8,4x17x1,6	Unterlegscheibe verzinkt 8,4x17x1,6
29 - 09	204/00004/00	Moer staal verzinkt M8 DIN 934	Nut zincked M8 DIN 934	Nut zincked M8 DIN 934	Mutter verzinkt M8 DIN 934
29 - 10	206/00013/00	Persvijs staal verzinkt M6x20 DIN 933	Hexagon bolt zincked M6x20 DIN 933	Hexagon bolt zincked M6x20 DIN 933	Sechskantschraube verzinkt M6x20 DIN 933
29 - 11	203/00004/00	Sterrondel gefosfateerd M6 AZ DIN 6798	Castle washer M6 AZ DIN 6798	Castle washer M6 AZ DIN 6798	Fächerscheibe M6 AZ DIN 6798
29 - 12	201/00007/00	Rondel zacht staal verzinkt 6,5x16x2	Washer zincked 6,5x16x2	Washer zincked 6,5x16x2	Unterlegscheibe verzinkt 6,5x16x2
29 - 13					
29 - 14	204/00005/00	Moer staal verzinkt M6 DIN 934	Nut zincked M6 DIN 934	Nut zincked M6 DIN 934	Mutter verzinkt M6 DIN 934
29 - 15	209/00196/00	Verwarmingselement stopsel	Plug for opening heating element	Plug for opening heating element	Stöpsel Öffnung Heizelement



N°	Code	Omschrijving	Description	Description	Bezeichnung
30 - 01	111/00190/00	Montageplaat voor Knight pump klein debiet	Assembly plate for Knight pump small output	Plaque de montage pour pompe Knight petit débit	Montageplatte für Knight Pumpe Kleine Leistung
30 - 02	111/00190/01	Deksel voor Knight pump klein debiet	Top for Knight pump small output	Couvercle pour pompe Knight petit débit	Deckel für Knight Pumpe Kleine Leistung
30 - 03	202/00109/00	Rondel RVS 4,5X14X2	Washer S.S. 4.5X14X2	Rondelle inox 4.5X14X2	Unterlegscheibe rostfrei 4,5X14X2
30 - 04	205/00113/00	Tapbout M4x8 RVS A2 DIN 933	Hexagon bolt st.st. M4x8 DIN 933	Boulon inox M4x8 DIN933	Sechskantschraube M4x8 DIN933
30 - 05	209/00413/06	Knight pump klein debiet schroef motor	Knight pump small sale fan motor	Knight pompe petit débit ventilateur moteur	Knight Pumpe Klein Absatz Lüfter Motor
30 - 06	209/00413/08	Knight pump klein debiet motor 240V	Knight pump small sale motor 240V	Knight pompe petit débit moteur 240V	Knight Pumpe Klein Absatz Motor 240V
30 - 07	204/00007/00	Moer staal verzinkt M4 DIN 934	Nut zincked M4 DIN 934	Ecrou galvanisé M4 DIN 934	Mutter verzinkt M4 DIN 934
30 - 08	202/00004/00	Rondel zacht staal verzinkt 4x10x1 DIN 125	Washer zincked 4x10x1 DIN 125	Rondelle galvanisée 4x10x1 DIN 125	Unterlegscheibe verzinkt 4x10x1 DIN 125
30 - 09	203/00006/00	Sterrondel gefosfateerd M4 AZ DIN 6798	Castle washer M4 AZ DIN 6798	Rondelle étoile M4 AZ DIN 6798	Fächerscheibe M4 AZ DIN 6798
30 - 10	206/00027/00	Persvijs staal verzinkt M4x10 DIN 933	Hexagon bolt zincked M4x10 DIN 933	Boulon galvanisé M4x10 DIN 933	Sechskantschraube verzinkt M4x10 DIN 933
30 - 11	223/00102/07	Ontluchtingsrooster PB3	Ventilating grid PB3	Grille d'échappement d'air PB3	Entlüftungsrost PB3
30 - 12	223/00160/00	Inlaatrubber vloeibare zeep	Inlet rubber for liquid soap	Caoutchouc pour savon liquide	Gummi für Einlaß Flüssigseife
30 - 13	223/00014/00	Serflex 60-80	Clamping ring 60-80	Serflex 60-80	Schellenband 60-80
30 - 14	205/00103/00	Tapbout M6x25 RVS A2 DIN 933	Hexagon bolt st.st. M6x25 A2 DIN 933	Boulon inox M6x25 A2 DIN 933	Sechskantschraube M6x25 rostfrei A2 DIN 933
30 - 15	203/00004/00	Sterrondel gefosfateerd M6 AZ DIN 6798	Castle washer M6 AZ DIN 6798	Rondelle étoile M6 AZ DIN 6798	Fächerscheibe M6 AZ DIN 6798
30 - 16	202/00108/00	Rondel RVS 6,5X22X1,5	Washer st.st. 6,5x22x1,5	Rondelle inox 6,5X22X1,5	Unterlegscheibe rostfrei 6,5X22X1,5
30 - 17	202/00108/00	Rondel RVS 6,5X22X1,5	Washer st.st. 6,5x22x1,5	Rondelle inox 6,5X22X1,5	Unterlegscheibe rostfrei 6,5X22X1,5
30 - 18	204/00005/00	Moer staal verzinkt M6 DIN 934	Nut zincked M6 DIN 934	Ecrou galvanisé M6 DIN 934	Mutter verzinkt M6 DIN 934
30 - 19	202/00106/00	Rondel RVS 6,5x16x2	Washer st.st. 6,5x16x2	Rondelle inox 6,5x16x2	Unterlegscheibe rostfrei 6,5x16x2
30 - 20	202/00101/00	Rondel RVS 6,4x12x1,6 A2 DIN 125	Washer st.st. 6,4x12,5x1,6 A2 DIN 125	Rondelle inox 6,4x12,5x1,6 A2 DIN 125	Unterlegscheibe rostfrei 6,4x12,5x1,6 A2 DIN 125
30 - 21	204/00009/00	Moer zelfborgend M6 verzinkt DIN 985	Selflocking nut M6 zincked DIN 985	Ecrou de sûreté M6 galvanisé DIN 985	Sicherungsmutter M6 verzinkt DIN 985
30 - 22	223/00198/00	Rubber kabeldoorraat 30mm	Rubber cable duct 28mm	Passe-câble 30mm	Gummi Kabelrohr 30mm
30 - 23	209/00413/10	Knight pump klein debiet huis	Knight pump small sale housing	Knight pompe petit débit corps	Knight Pumpe Klein Absatz gehäuse
30 - 24	209/00413/07	Knight pump klein debiet drukrol	Knight pump small sale pressure roller	Knight pompe petit débit rouleur de pression	Knight Pumpe Klein Absatz Druckrolle
30 - 25	209/00413/03	Rubberslang voor Knight pump klein debiet	Rubber hose for Knight pump low output	Tuyau en caoutchouc pour pompe Knight petit débit	Gummi Hose für Knight Pumpe kleine Leistung
30 - 26	223/00180/01	Spanbandje LEGRAND 3,5 x 140	Stretching device LEGRAND 3,5 x 140	Tendeur LEGRAND 3,5 x 140	Spanvorrichtung LEGRAND 3,5 x 140
30 - 27	211/00088/00	Drukdam versterkt 14x8MM (zeepinjectie)	Pressure hose 14x8MM (soapinjection)	Tuyau de pression 14x8MM (injecteur de savon)	Druckschlauch 14x8MM (Flüssigseife)
30 - 28	223/00179/00	Knight pump klein debiet afdeklaat	Knight pump small sale coverplate	Knight pompe petit débit couverture	Knight Pumpe Klein Absatz gehäuse
30 - 29	209/00413/09	Knight pump klein debiet metaalschroef afdeklaat	Knight pump small sale screw coverplate	Knight pompe petit débit vis couverture	Knight Pumpe Klein Absatz Senkschraube gehäuse
30 - 30	209/00413/05	Knight pump klein debiet metaalschroef huis	Knight pump small sale screw housing	Knight pompe petit débit vis corps	Knight Pumpe Klein Absatz Senkschraube Deckel
30 - 31	209/00413/04				



N°	Code	Omschrijving	Description	Description	Bezeichnung
30 – 32	211/00087/00	Stopsel voor opening diam. 30mm - dp1187	Plug for opening diam. 30mm - dp1187	Bouchon-ouverture diam. 30mm - dp1187	Stöpsel für Öffnung Durchm. 30mm - dp1187
30 – 33	211/00088/00	Spanbandje LEGRAND 3,5 x 140	Stretching device LEGRAND 3,5 x 140	Tendeur LEGRAND 3,5 x 140	Spannvorrichtung LEGRAND 3,5 x 140
30 – 34	207/00003/00	Metaalschroef verzinkt M4x16 cilindrisch	Screw zincked M4x16 cyl. DIN84	Vis galvanisée M4x16 cyl.	Senkschraube verzinkt M4x16 zylindrisch
30 – 35	203/00006/00	Sterrondel gefosfateerd M4 AZ DIN 6798	Castle washer M4 AZ DIN 6798	Rondelle étoile M4 AZ DIN 6798	Fächerscheibe M4 AZ DIN 6798
30 – 36	204/00007/00	Moer staal verzinkt M4 DIN 934	Nut zincked M4 DIN 934	Ecrou galvanisé M4 DIN 934	Mutter verzinkt M4 DIN 934
30 – 37	210/10007/00	Weco 426 (aansluitklem 6-polig)	Weco 426 (connection 6-poles)	Weco 426 (borne de raccordement 6-polaire)	Weco 426 (Anschlussklemme 6-polig)



N°	Code	Omschrijving	Description	Description	Bezeichnung
31 - 01	209/00554/01		Soap dosing pump assy - 1 small pump		
31 - 01	209/00554/02		Soap dosing pump assy - 2 small pumps		
31 - 01	209/00554/03		Soap dosing pump assy - 3 small pumps		
31 - 01	209/00554/04		Soap dosing pump assy - 4 small pumps		
31 - 01	209/00554/05		Soap dosing pump assy - 5 small pumps		
31 - 01	209/00554/06		Soap dosing pump assy - 6 small pumps		
31 - 02		zie blz 31,positie 1	see page 31,position 1	ref. page 31,position 1	ref. Pagina 31,Position 1
31 - 03	209/00554/98		Hose for Brightwell dosing pump + cap		
31 - 04		zie blz 31,positie 1	see page 31,position 1	ref. page 31,position 1	ref. Pagina 31,Position 1
31 - 05	209/00554/99		Connection for hose Brightwell dosing pump		
31 - 06	223/00179/10		Pressure hose 14x8mm (soap injection)		

